

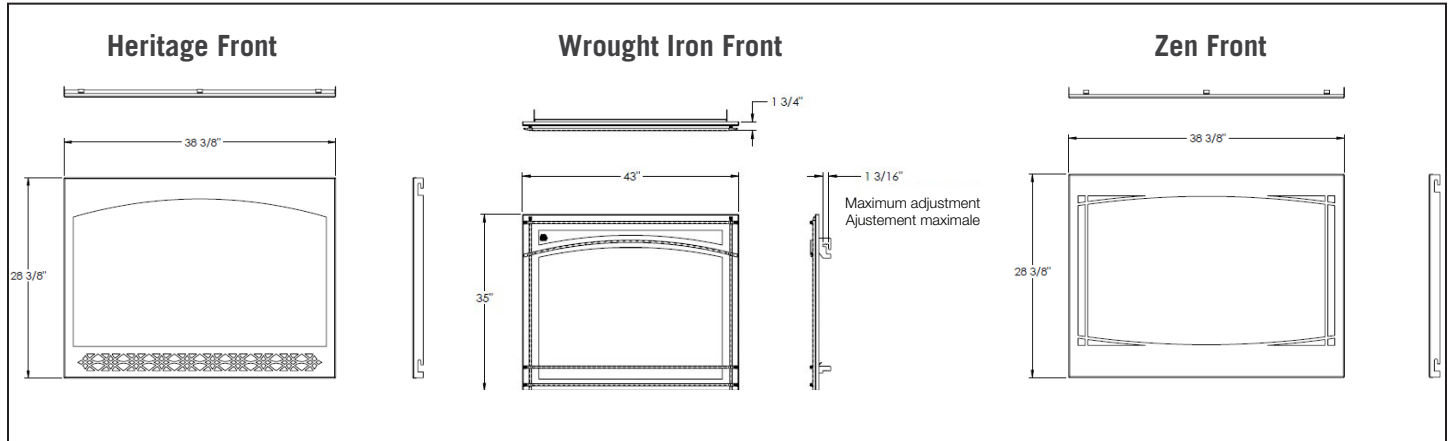
ASCENT™ X 42 DIRECT VENT GAS FIREPLACE



Specifications

Model	BTU	Width		Height		Depth		Glass Size	Viewing Dimensions
		Actual	Framing	Actual	Framing	Actual	Framing		
GX42	30,000	42	42 1/2	40 7/8	41 1/8	18 5/16	18 9/16	37 11/16 x 23 11/16	34 7/8 x 20 15/16

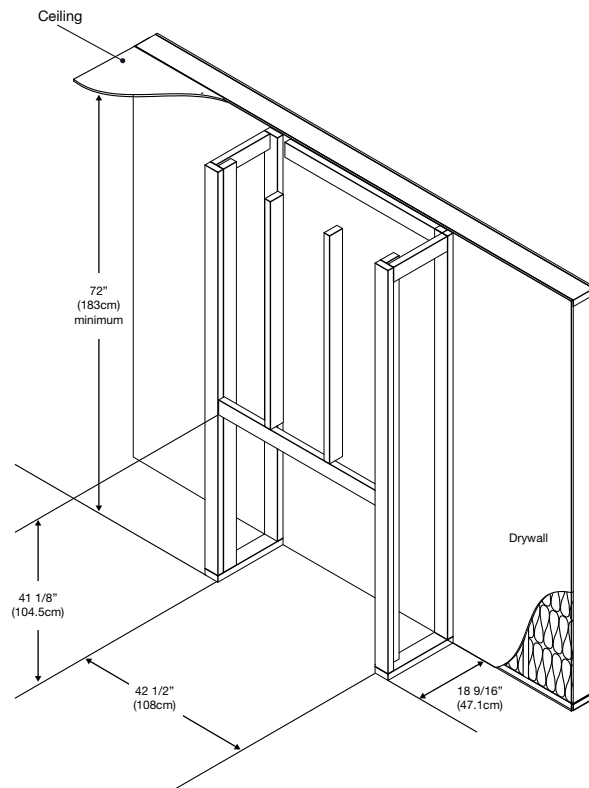
Front Options



Framing

⚠ WARNING

- Risk of fire!
- Maintain all specified air space clearances to combustibles. Failure to comply with these instructions may cause a fire or cause the appliance to overheat.
- Ensure all clearances (i.e. back, side, top, vent, mantel, front, etc.) are clearly maintained.

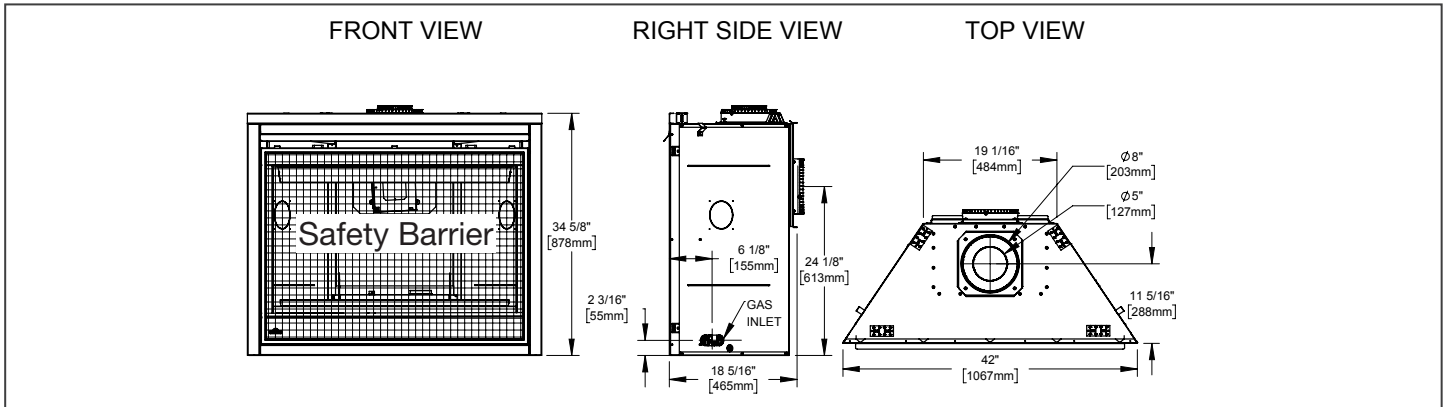


ASCENT™ X 42 DIRECT VENT GAS FIREPLACE

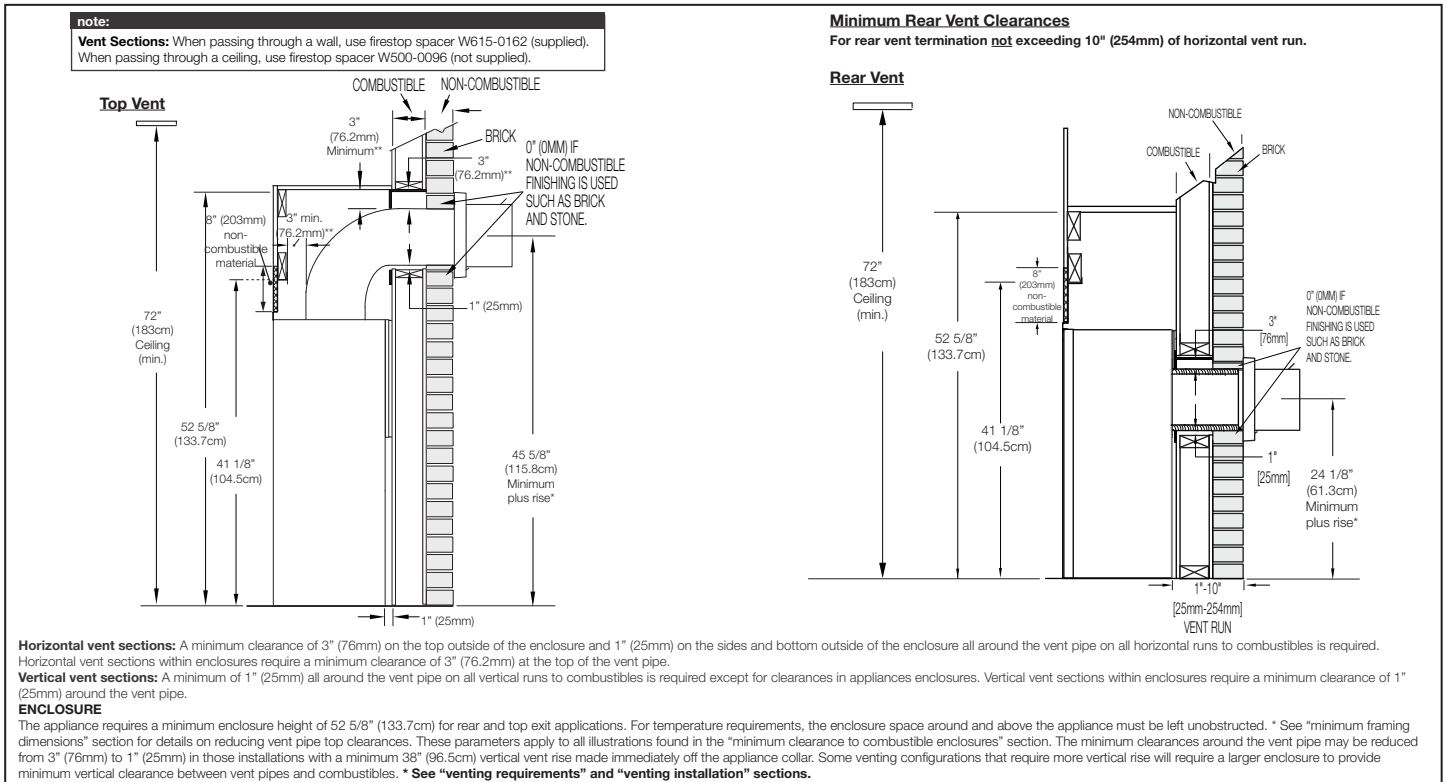


Product information provided is not complete and is subject to change without notice. Please consult the installation manual for the most up to date installation information.

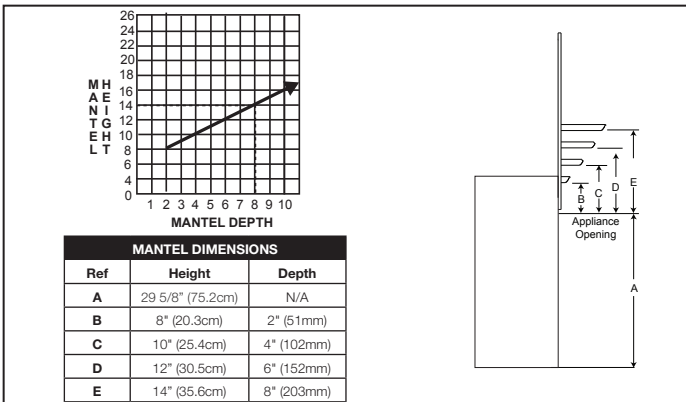
Dimensions



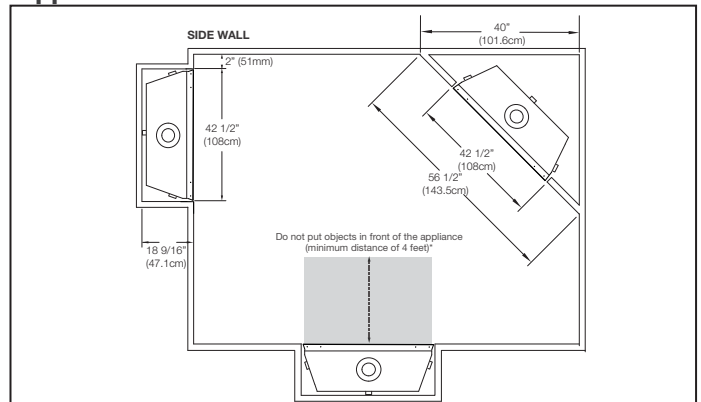
Wall Penetration



Combustible Mantel Clearances



Appliance Location



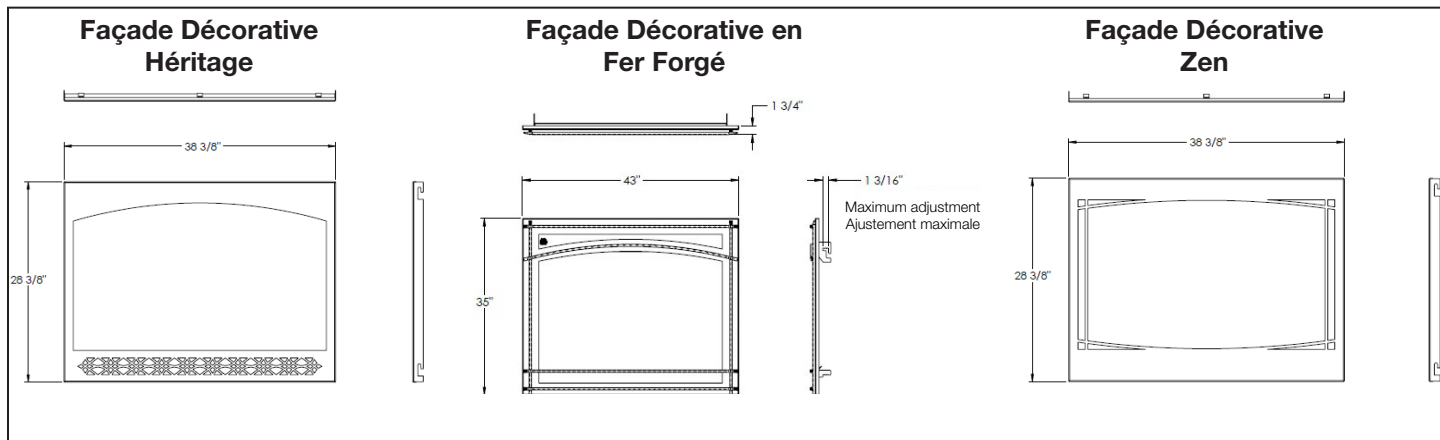
FOYER À GAZ VENTILÉ DIRECTE ASCENT^{MD} X 42



Spécifications

Modèle	BTU	Largeur		Hauteur		Profondeur		Taille de la vitre	Dimensions de Vision
		Réel	Ossature	Réel	Ossature	Réel	Ossature		
GX42	30 000	42	42 1/2	40 7/8	41 1/8	18 5/16	18 9/16	37 11/16 x 23 11/16	34 7/8 x 20 15/16

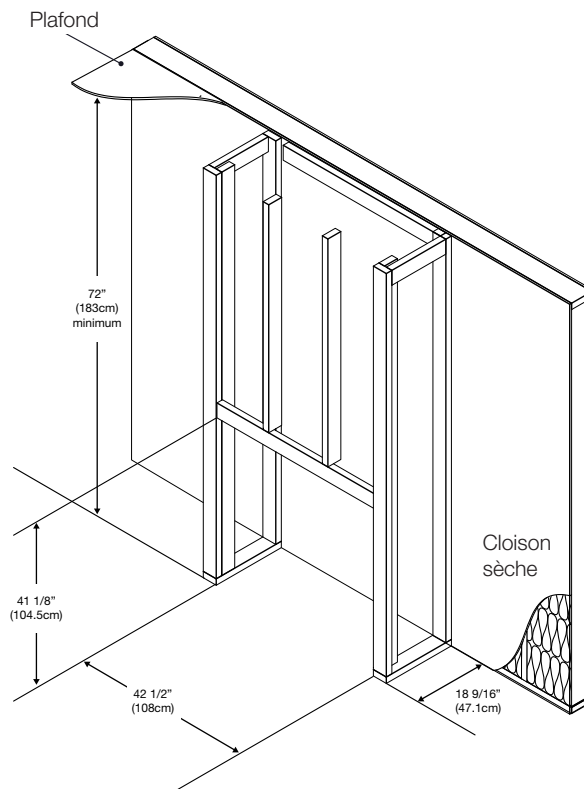
Façades Décoratives



Ossature

⚠ AVERTISSEMENT

- Risque d'incendie!
- Conservez tous les dégagements aux matériaux combustibles spécifiés. Ne pas respecter ces instructions peut causer un incendie ou une surchauffe.
- Assurez-vous que tous les dégagements (arrière, côtés, dessus, évents, tablette, façade, etc.) sont respectés à la lettre.

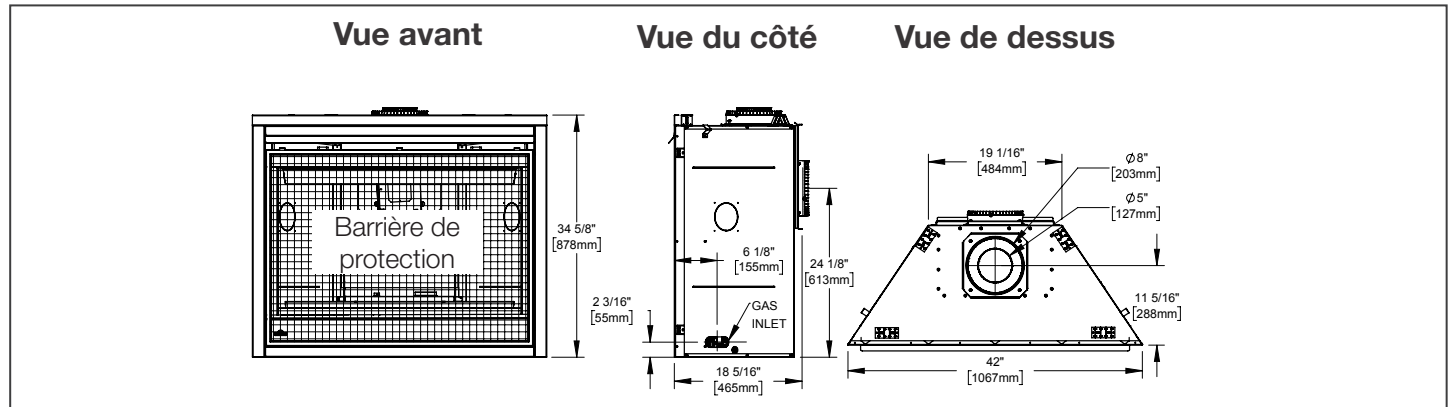


FOYER À GAZ VENTILÉ DIRECTE ASCENT^{MD} X 42



Information du produit fourni n'est pas complet et est sujet de changer sans préavis. Consultez le manuel d'installation pour information d'installation actuel.

Dimensions



Passage d'un section dans un mur

note:
Sections d'évents: Lors du passage à travers un mur, utiliser l'espaceur coupe-feu W615-0162 (fourni). Lors du passage à travers un plafond, utiliser l'espaceur coupe-feu W500-0096 (non fourni).

Évacuation dessus

Dégagements minimaux d'évacuation à l'arrière
 Pour les applications de terminaison arrière qui ne dépassent pas 10\"/>

Sections d'évents horizontales: Un dégagement minimum aux matériaux combustibles de 3\"/>

Sections d'évents verticales: Un dégagement minimum aux matériaux combustibles de 1\"/>

ENCEINTE
 L'enceinte de l'appareil doit avoir une hauteur minimum de 52 5/8\"/>

* Voir la section « exigences d'évacuation » et « installation d'évacuation ».

Dégagements Combustible de la Tablette Combustible

DIMENSIONS DE LA TABLETTE		
Réf.	Hauteur	Profondeur
A	29 5/8" (75.2cm)	N/A
B	8" (20.3cm)	2" (51mm)
C	10" (25.4cm)	4" (102mm)
D	12" (30.5cm)	6" (152mm)
E	14" (35.6cm)	8" (203mm)

Location de l'appareil

