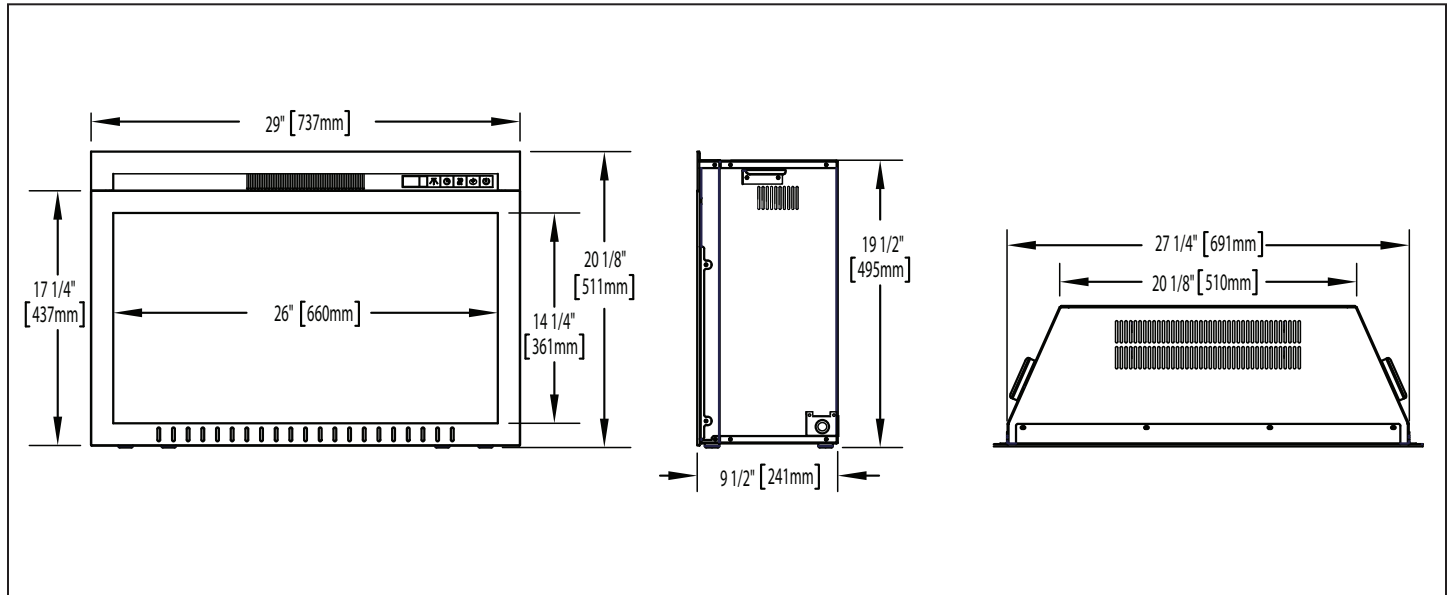


Specifications

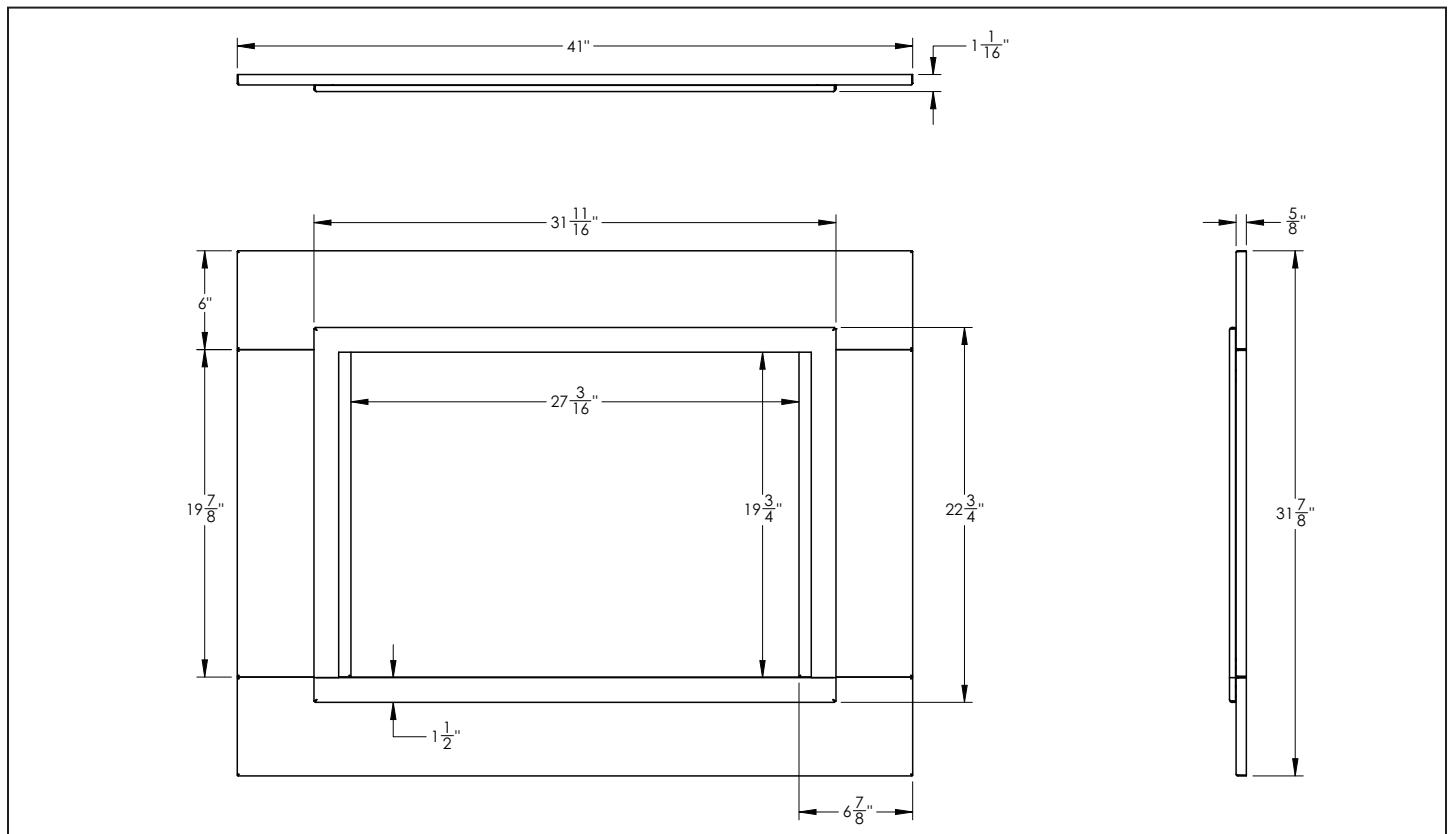
Model	BTU	Width		Height		Depth		Viewing Area
		Actual	Framing	Actual	Framing	Actual	Framing	
NEFB29HG-3A	5,100	29	28	20 1/8	19 3/4*	9 1/2	10	14 1/4 x 26

* Plus the depth of the floor / mantel.

Dimensions



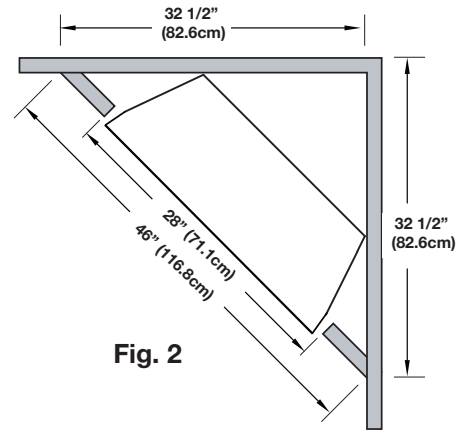
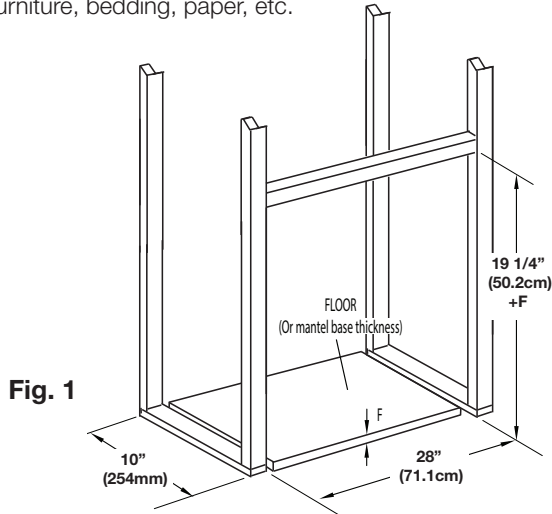
Optional Surround NEFT29BLK



Framing

Prepare rough-in-framing according to the recommended dimensions in Figure 1. Prepare corner rough-in-framing according to the recommended dimensions in Figure 2.

Select a location that is not prone to moisture and is located at least 36" (91.4cm) away from combustible materials such as curtain drapes, furniture, bedding, paper, etc.



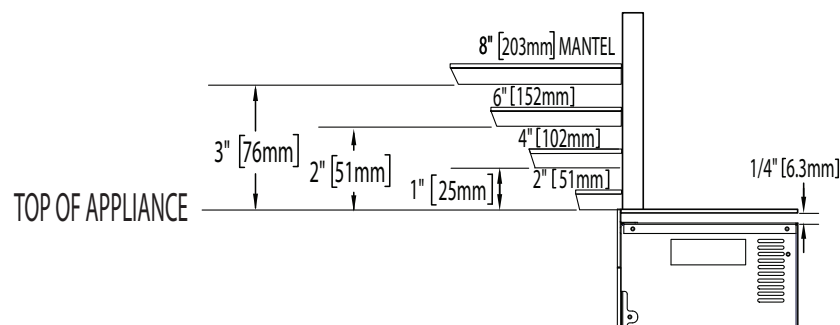
- A. Once the rough opening has been prepared and the power has been routed to the right side of the recess, the appliance may be installed.
- B. The electrical connection must be made prior to placing the appliance into position (see "hard-wiring installation" section).

Clearances

Minimum Mantel Clearances

⚠ WARNING

- When using paint or lacquer to finish the mantel, the paint or lacquer must be heat resistant to prevent discoloration.



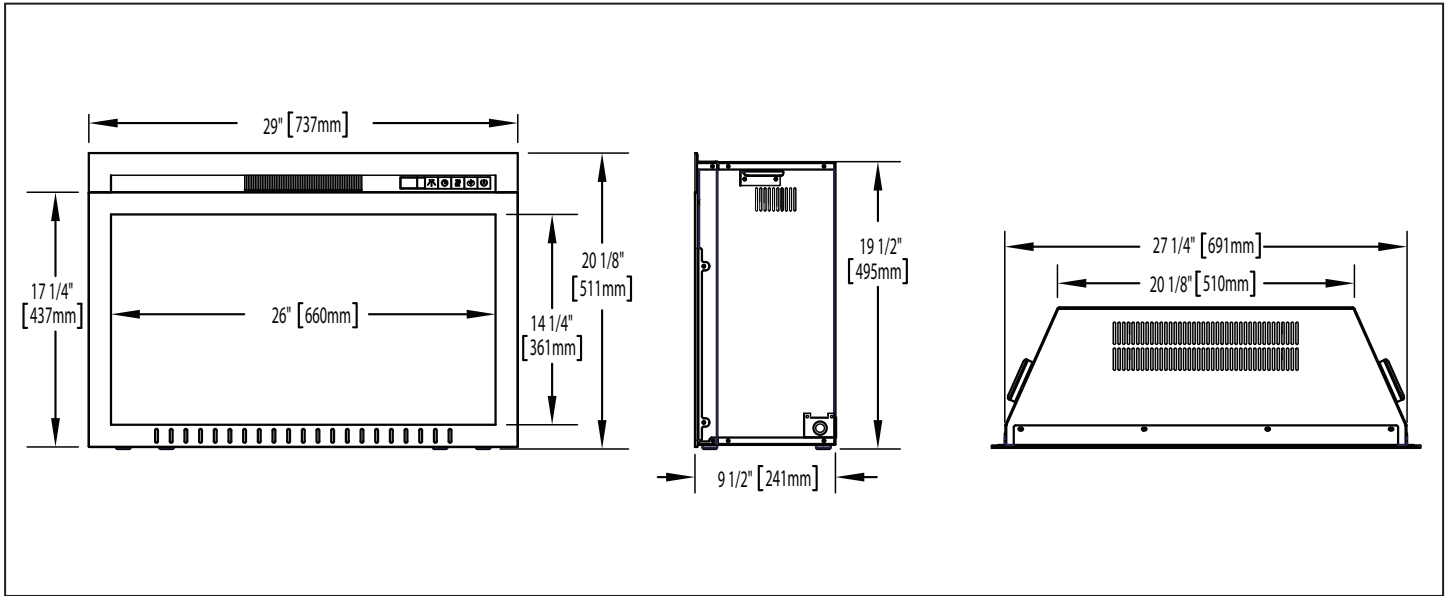
Product information provided is not complete and is subject to change without notice. Please consult the installation manual for the most up to date installation information.

Spécifications

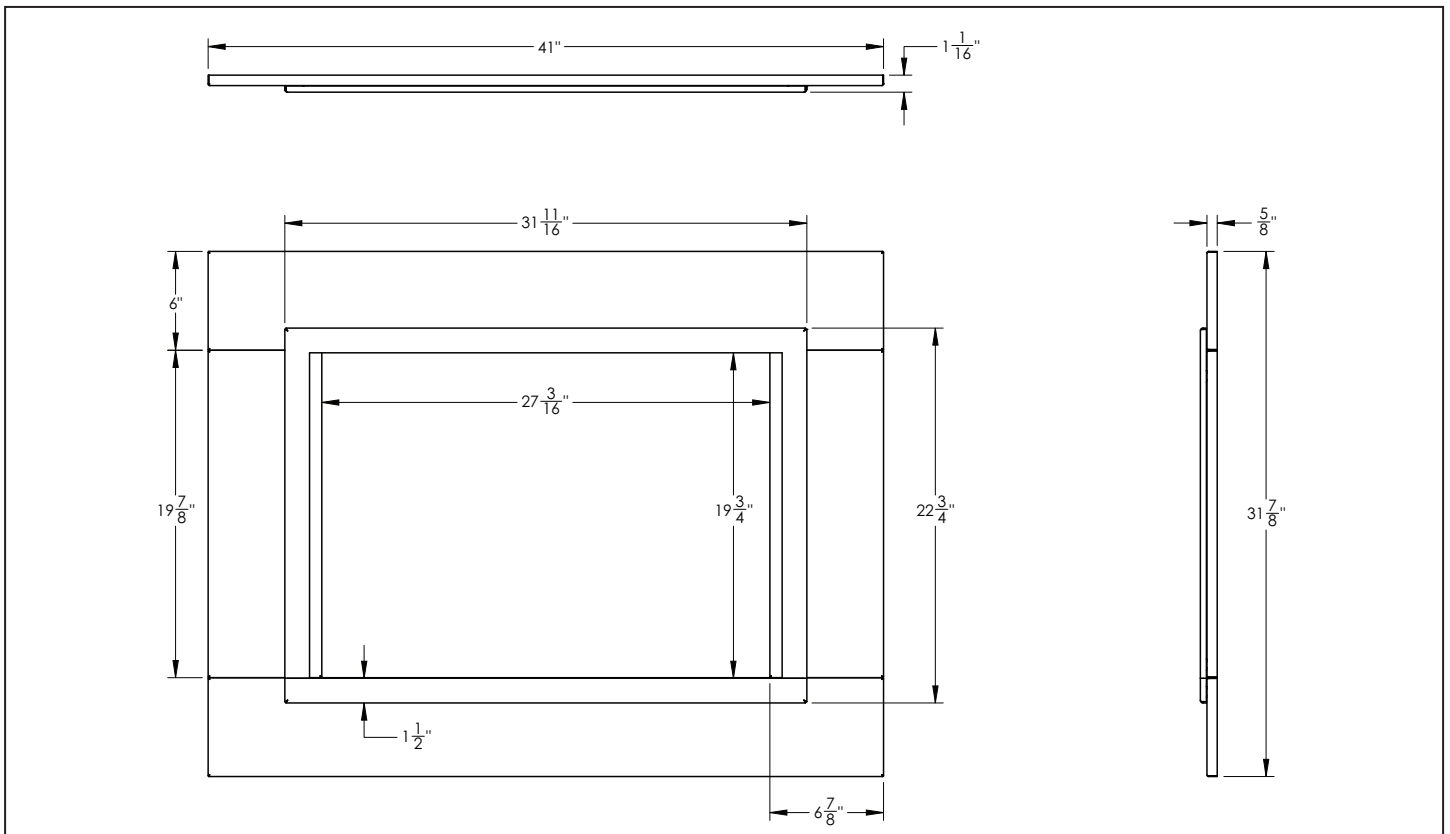
Modèle	BTU	Largeur		Hauteur		Profondeur		Dimensions de Vision
		Réel	Ossature	Réel	Ossature	Réel	Ossature	
NEFB29HG-3A	5,100	29	28	20 1/8	19 3/4*	9 1/2	10	14 1/4 x 26

* Plus l'épaisseur du plancher / de la tablette.

Dimensions



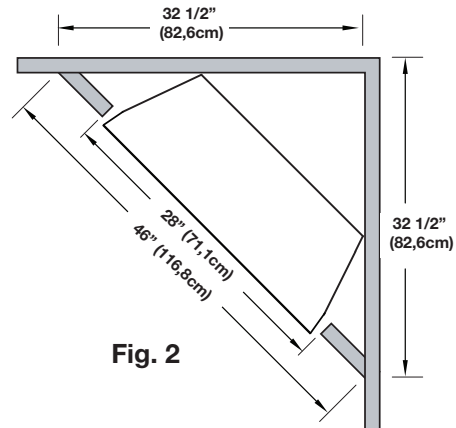
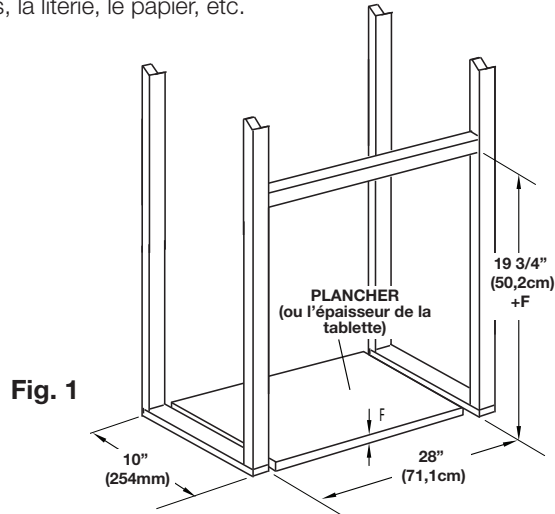
Façade Optionnelle NEFT29BLK



Ossature

Préparez l'ossature selon les dimensions recommandés à la Figure 1. Pour une ossature en coin, préparez l'ossature selon les dimensions recommandées à la Figure 2.

Choisissez un endroit non sujet à l'humidité et situé au moins de 36 pouces (91,4cm) des articles combustibles, tels que les rideaux, les meubles, la literie, le papier, etc.



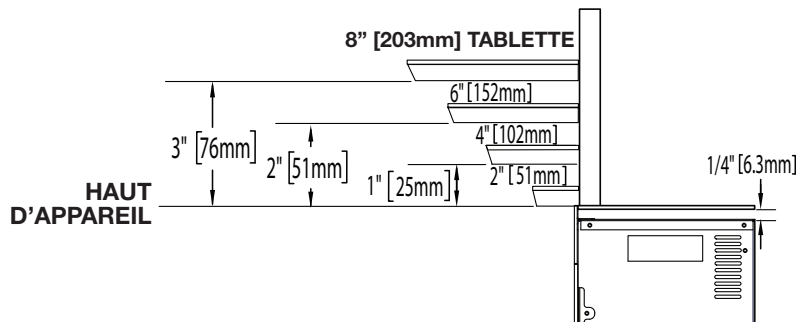
- A. L'appareil peut être installé dès que l'ouverture initiale est préparée et que le câblage a été acheminé du côté droit de l'enceinte.
- B. La connexion électrique doit être faite avant d'insérer l'appareil dans son place (voir la section « branchement par câble » dans le manuel d'installation).

Dégagements

Dégagements Minimaux de la Tablette

AVERTISSEMENT

- Lorsque vous utilisez de la peinture ou du vernis comme finition pour votre tablette, assurez-vous qu'ils soient résistants à la chaleur afin de prévenir la décoloration.



Information du produit fourni n'est pas complet et est sujet de changer sans préavis. Consultez le manuel d'installation pour information d'installation actuel.