

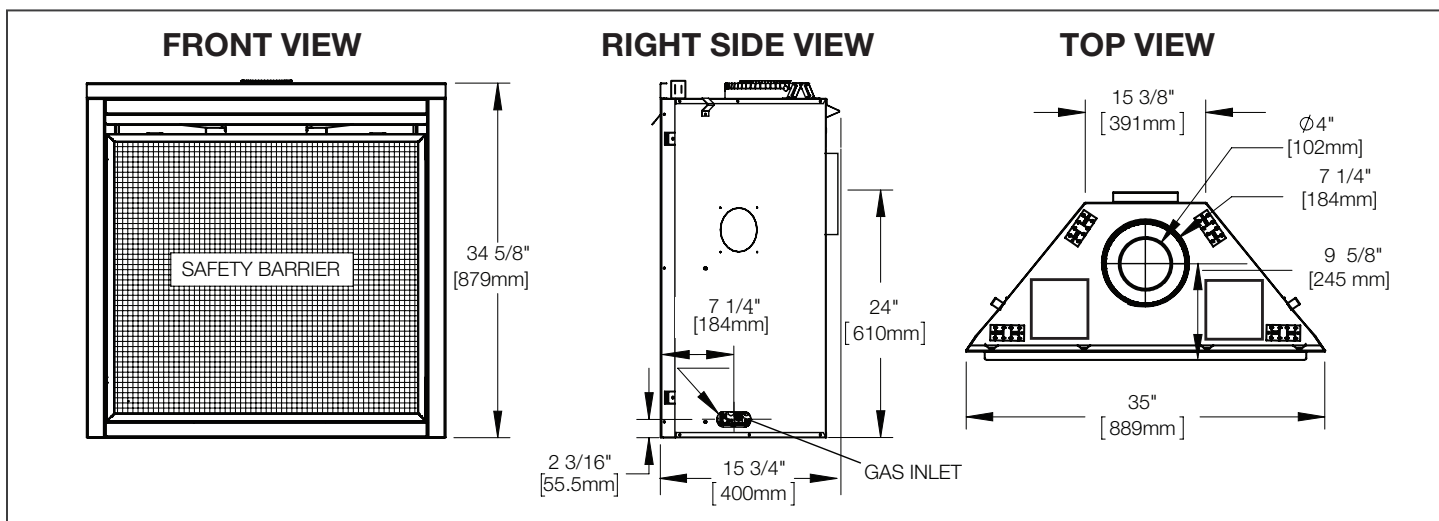
BX36 DIRECT VENT GAS FIREPLACE



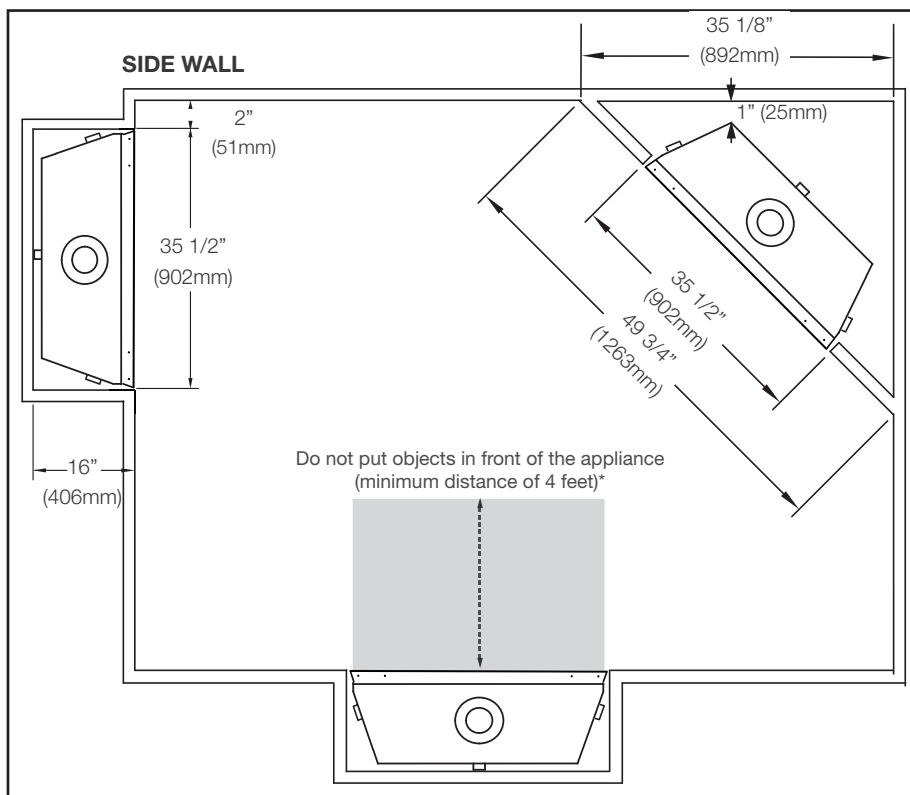
Specifications

Model	BTU	Width		Height		Depth		Glass Size
		Actual	Framing	Actual	Framing	Actual	Framing	
BX36	26,000 (NG)	35	35 1/2	34 5/8	35	15 3/4	16	30 11/16 x 23 11/16
BX36	25,000 (P)							

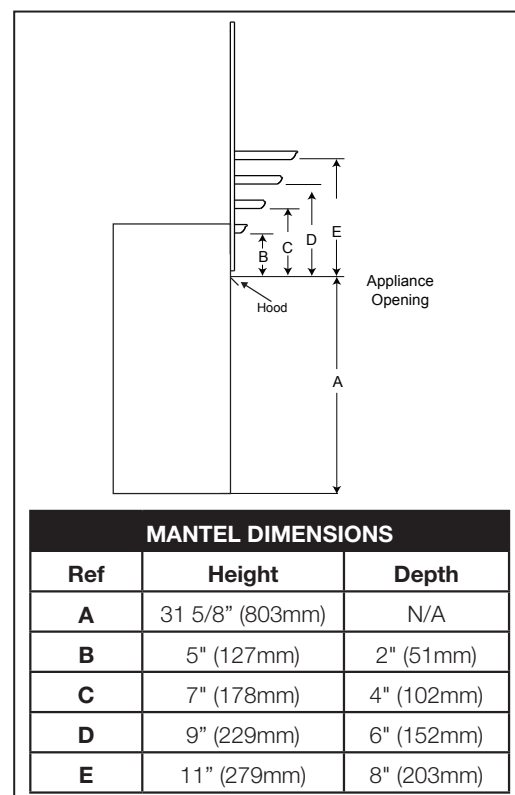
Dimensions



Appliance Location



Combustible Mantel Clearances

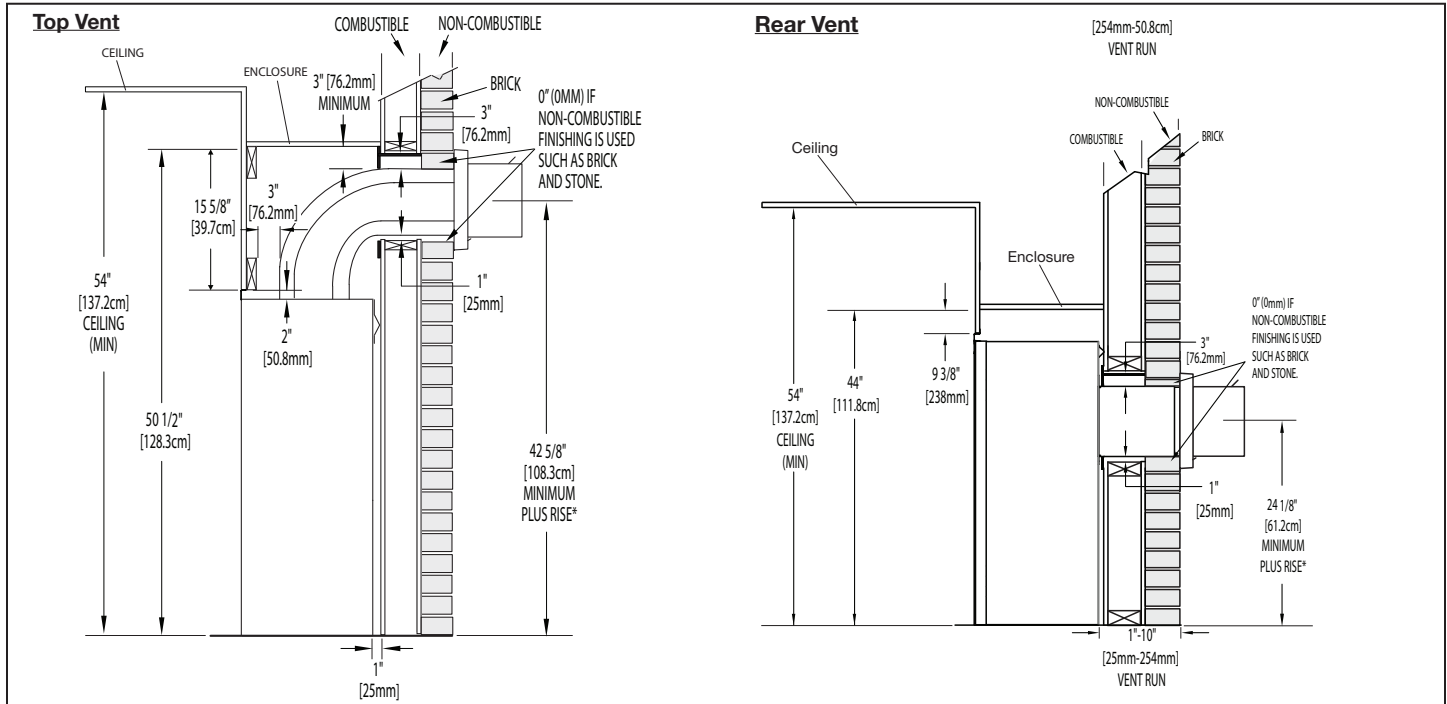


BX36 DIRECT VENT GAS FIREPLACE



Product information provided is not complete and is subject to change without notice. Please consult the installation manual for the most up to date installation information.

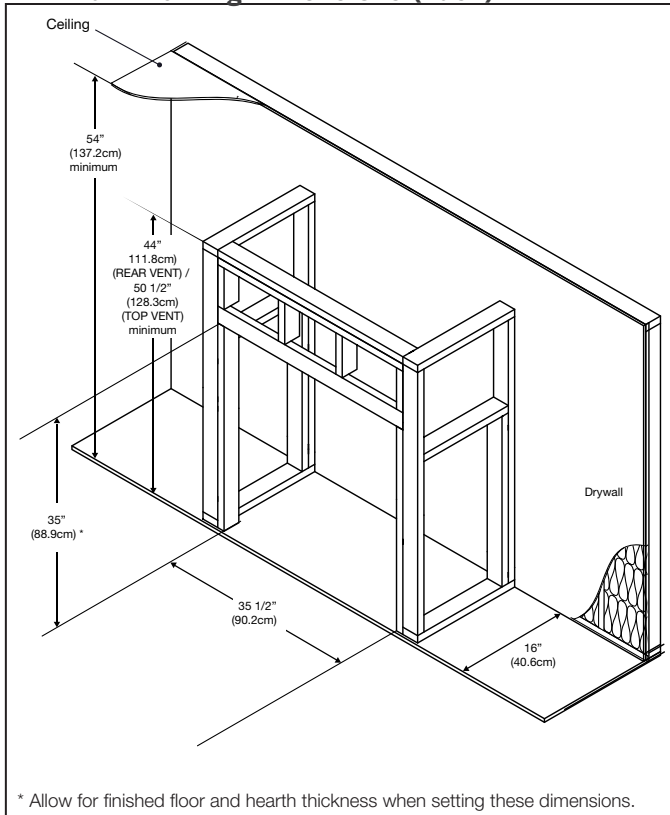
Wall Penetration



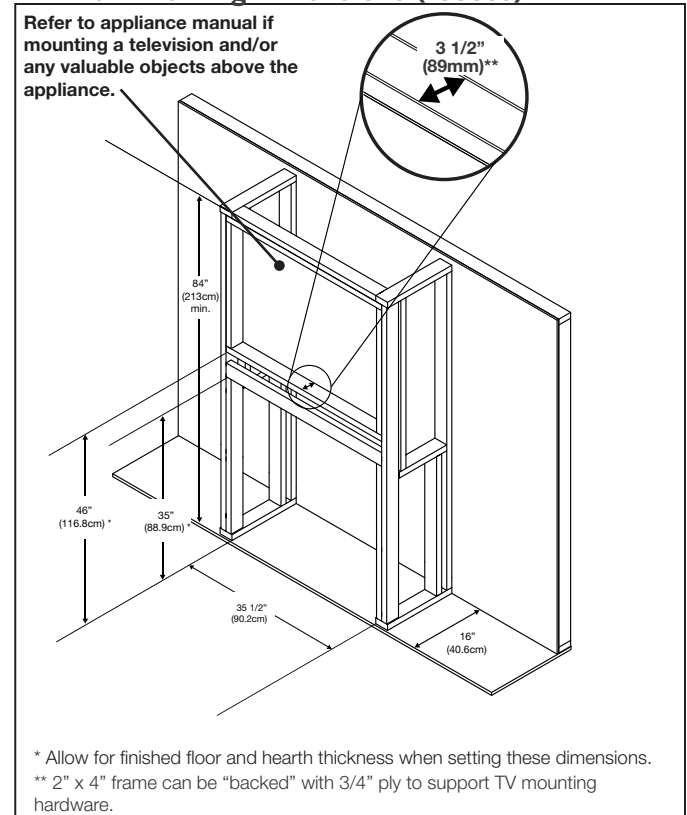
note:

Vent Sections: When passing through a wall, use the appropriate firestop spacer, use W010-3440 (not supplied) for flex venting or 4DHFSN (not supplied) for rigid venting. When passing through a ceiling, use firestop spacer W500-0292 (not supplied) for flex venting or 4DFS (not supplied) for rigid venting. **For venting and minimum clearance to combustibles, refer to appliance manual.**

Minimum Framing Dimensions (flush)



Minimum Framing Dimensions (recess)



W415-2993 / A-1 / 01.02.24

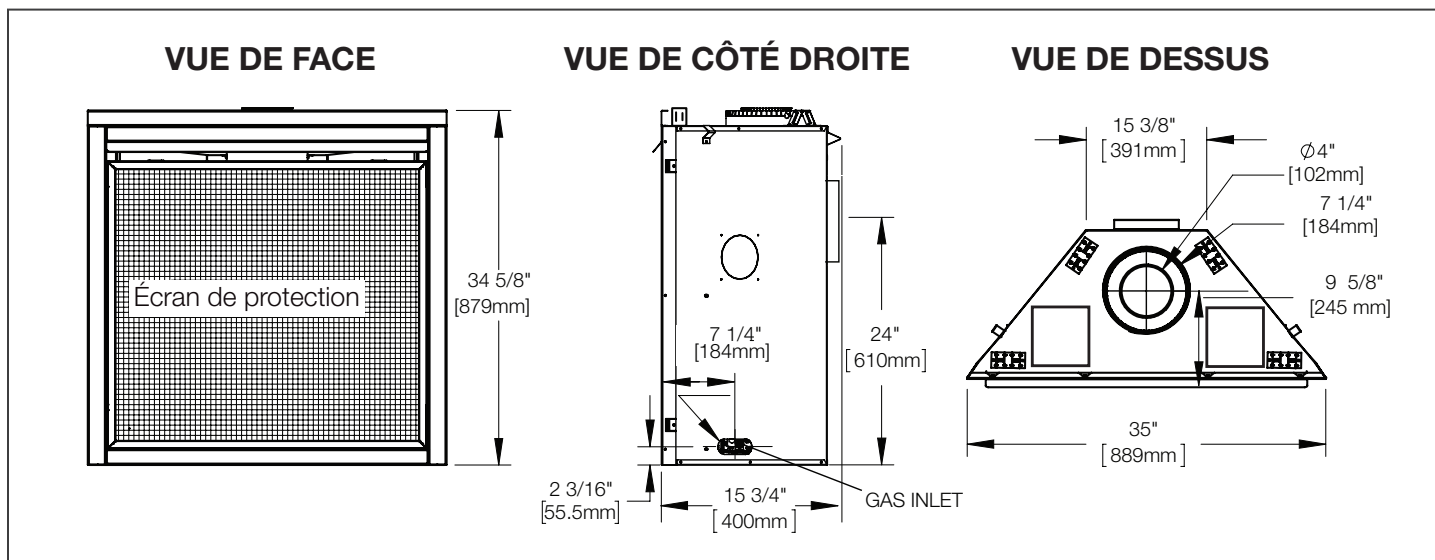
FOYER À GAZ VENTILÉ DIRECTE BX36



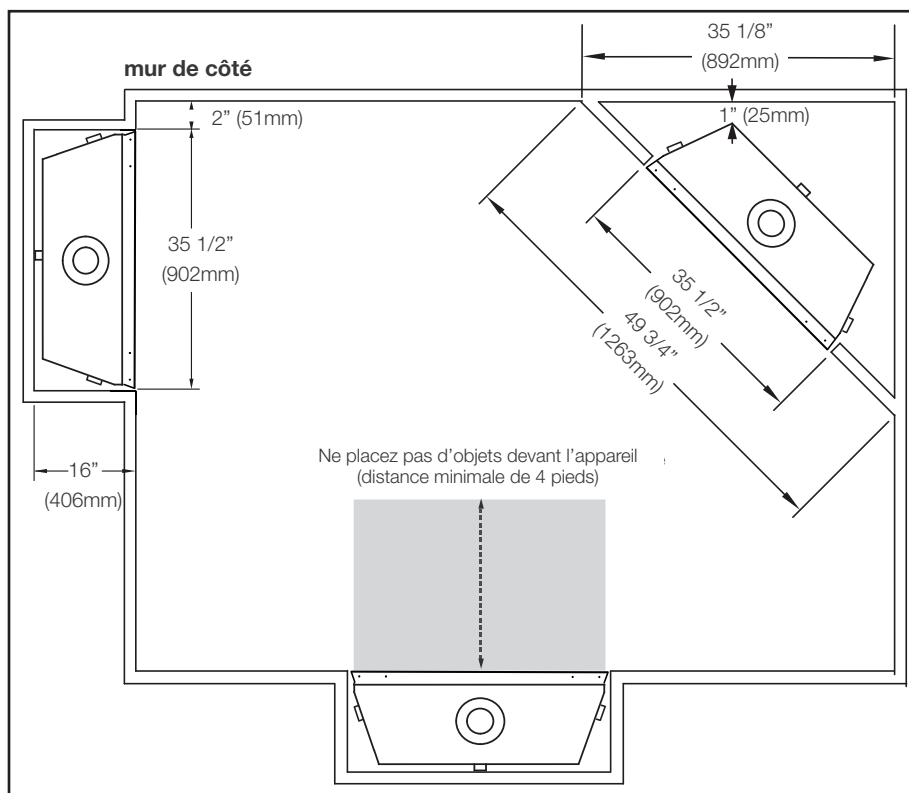
Spécifications

Modèle	BTU	Largeur		Hauteur		Profondeur		Taille du verre
		Réel	Ossature	Réel	Ossature	Réel	Ossature	
BX36	26,000 (GN)	35	35 1/2	34 5/8	35	15 3/4	16	30 11/16 x 23 11/16
BX36	25,000 (P)							

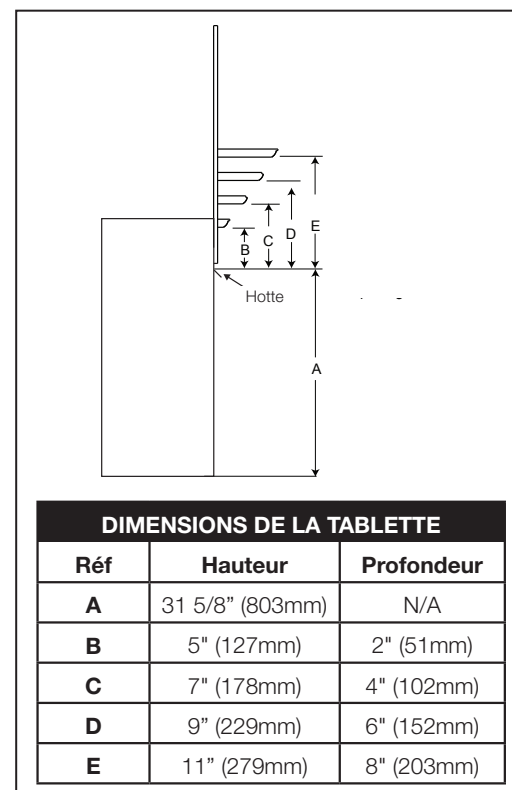
Dimensions



Emplacement de l'appareil



Dégagements Combustible de la Tablette



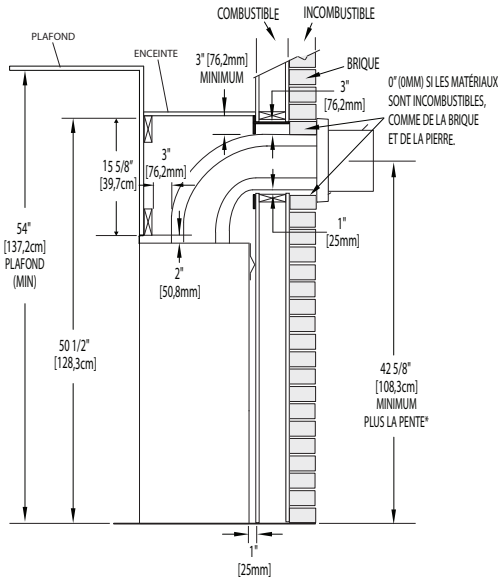
FOYER À GAZ VENTILÉ DIRECTE BX36



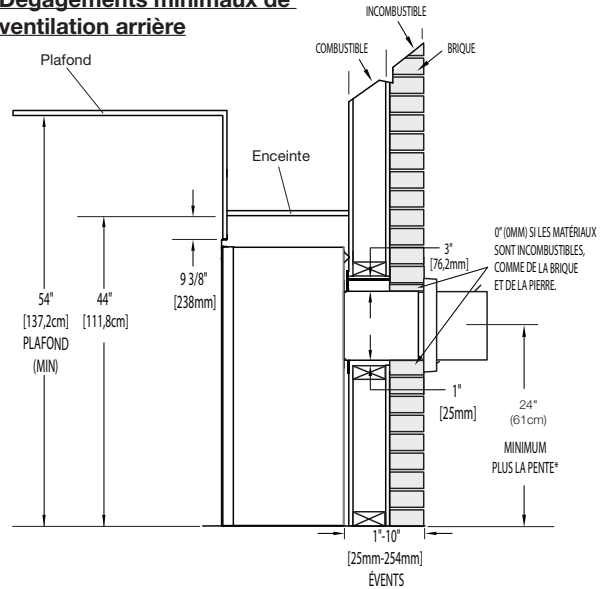
L'information du produit fourni n'est pas complet et est sujet de changer sans préavis. Consultez le manuel d'installation pour information d'installation actuel.

Pénétration du Mur

Évent en Haut



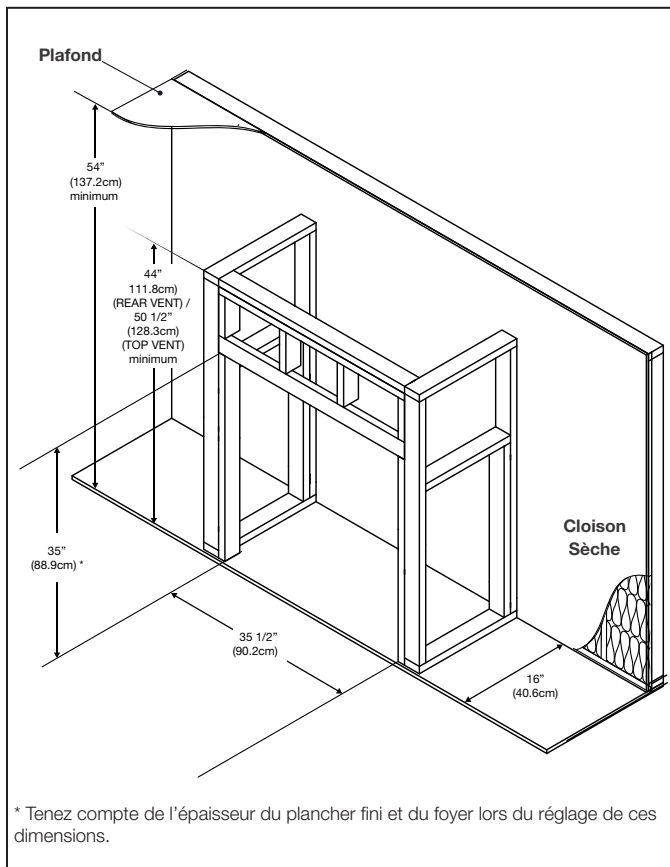
Dégagements minimaux de ventilation arrière



note:

Sections d'Évents: Lors du passage à travers un mur, utilisez l'espaceur coupe-feu W010-3440 (non fourni) pour l'évent flexible ou 4DHFSN (non fourni) pour l'évent rigide. Lors du passage à travers un plafond, utilisez l'espaceur coupe-feu W500-0292 (non fourni) pour l'évent flexible ou 4DFS (non fourni) pour l'évent rigide. **Pour l'évacuation et les dégagements minimaux aux combustibles, référez au manuel de l'appareil.**

Dimensions Minimales de l'Ossature (affleurant)



Dimensions Minimales de l'Ossature (encastré)

