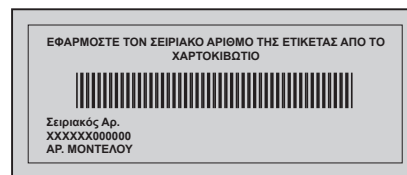
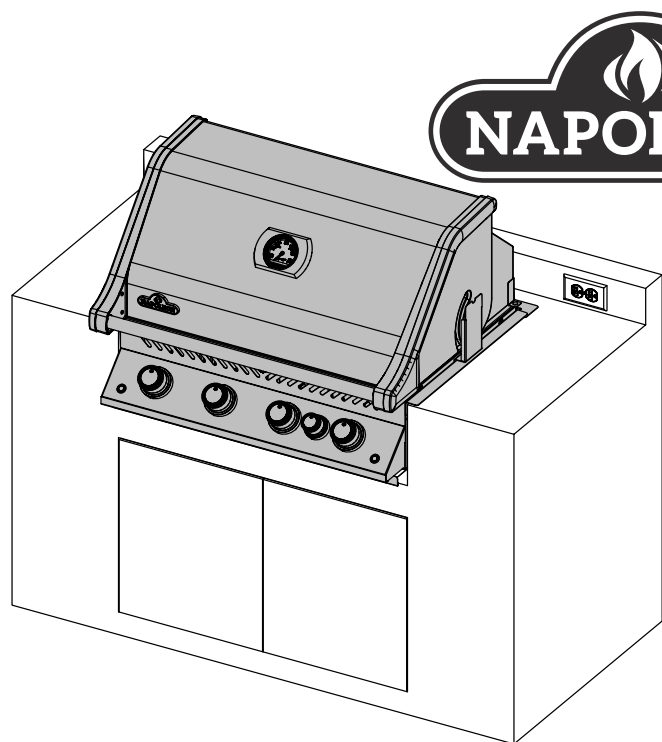


Αυτή η ψησταριά υγραερίου πρέπει να χρησιμοποιείται μόνο σε εξωτερικούς χώρους σε καλά αεριζόμενο χώρο και δεν πρέπει να χρησιμοποιείται μέσα σε κτίριο, γκαράζ, βεράντες, κιόσκι ή οποιαδήποτε άλλη κλειστή περιοχή.



**BIPRO 500**



**ΚΙΝΔΥΝΟΣ!** ΠΛΑΙΣΙΟ ΚΑΒΙΝΕΤ, ΚΑΒΙΝΕΤΕΣ ΚΑΙ ΧΑΛΚΙΝΟΣ ΜΟΝΟΠΡΟΣΩΠΟΣ ΠΡΕΠΕΙ ΝΑ ΕΙΝΑΙ ΑΠΟ ΑΥΤΟ ΤΟ ΕΦΑΡΜΟΓΟ ΥΛΙΚΟ ΟΤΑΝ Η ΣΥΣΚΕΥΗ ΔΕΝ ΕΓΚΑΤΑΣΤΑΣΕΤΑΙ ΣΤΟ ΣΠΙΤΙ. ΒΙ-3323-ZCL.



### ΚΙΝΔΥΝΟΣ

ΑΝ ΣΑΣ ΜΥΡΙΣΕΙ ΑΕΡΙΟ:

- Κλείστε την παροχή αερίου της συσκευής.
- Σβήστε τις φλόγες, αν υπάρχουν.
- Ανοίξτε το καπάκι.
- Αν η οσμή επιμένει, απομακρυνθείτε από τη συσκευή και καλέστε άμεσα τον προμηθευτή αερίου ή την πυροσβεστική.



### ΠΡΟΕΙΔΟΠΟΙΗΣΗ

Μη δοκιμάσετε να ανάψετε τη συσκευή χωρίς να διαβάσετε τις οδηγίες «ΛΕΙΤΟΥΡΓΙΑΣ» στο παρόν εγχειρίδιο.

Μην αποθηκεύετε ή χρησιμοποιείτε βενζίνη ή άλλα εύφλεκτα υγρά ή υδρατμούς κοντά σε αυτήν ή οποιαδήποτε άλλη συσκευή. Μια φιάλη υγραερίου που δεν συνδέεται για χρήση δεν πρέπει να αποθηκεύεται κοντά σε αυτήν ή άλλη συσκευή. Αν δεν ακολουθήσετε τις οδηγίες με ακρίβεια, μπορεί να προκληθεί φωτιά ή έκρηξη, που θα προκαλέσει υλικές ζημιές, σωματικές βλάβες ή θάνατο.

Οι ενήλικες και ειδικά τα παιδιά πρέπει να είναι σε εγρήγορση για τους κινδύνους των υψηλών θερμοκρασιών της επιφάνειας. Τα μικρά παιδιά πρέπει να επιβλέπονται κοντά στη ψησταριά υγραερίου.

Ειδοποίηση για τον Εγκαταστάτη: Αφήστε αυτές τις οδηγίες στον κάτοχο της ψησταριάς για μελλοντική χρήση.

Wolf Steel Europe BV  
De Riemsdijk 22, 4004 LC, Tiel  
Ολλανδία  
[eu.info@napoleon.com](mailto:eu.info@napoleon.com)



N415-0541CE-GR OCTOBER 06.21

[www.napoleon.com](http://www.napoleon.com)

GR



PG.10

## ετής Περιορισμένη Εγγύηση του Προέδρου της Napoleon

GR



Τα προϊόντα NAPOLEON έχουν σχεδιαστεί με ανώτερης ποιότητας εξαρτήματα και υλικά και συναρμολογούνται από εκπαιδευμένους τεχνίτες οι οποίοι είναι υπερήφανοι για το έργο τους. Το συγκρότημα καυστήρα και βαλβίδας υπόκεινται σε δοκιμή διαρροής και πυρός σε σταθμό ελέγχου ποιότητας. Αυτή η ψησταριά έχει επιθεωρηθεί διεξοδικά από εξειδικευμένο τεχνικό πριν από τη συσκευασία και την αποστολή προκειμένου να διασφαλιστεί ότι εσείς, ο πελάτης, θα λάβετε το προϊόν ποιότητας που αναμένετε από τη NAPOLEON.

Η NAPOLEON εγγυάται ότι τα εξαρτήματα του νέου σας προϊόντος NAPOLEON θα είναι απαλλαγμένα από ελαττώματα υλικού και ανθρώπινης κατασκευής από την ημερομηνία αγοράς, για την ακόλουθη περίοδο:

Χυτά μέρη αλουμινίου / βάση ανοξείδωτου χάλυβα .....	<b>Διάρκεια Ζωής</b>
Καπάκι ανοξείδωτου χάλυβα .....	<b>Διάρκεια Ζωής</b>
Καπάκι με σμάλτο πορσελάνης .....	<b>Διάρκεια Ζωής</b>
Σχάρες μαγειρέματος από ανοξείδωτο χάλυβα .....	<b>Διάρκεια Ζωής</b>
Καυστήρες σωλήνα από ανοξείδωτο χάλυβα .....	<b>Πλήρης κάλυψη για 10 χρόνια, συν 50% έκπτωση για όλη τη ζωή</b>
Πλάκες ψησίματος από ανοξείδωτο χάλυβα .....	<b>Πλήρης κάλυψη για 10 χρόνια, συν 50% έκπτωση για όλη τη ζωή</b>
Σχάρες μαγειρέματος χυτοσίδηρου με σμάλτο πορσελάνης.....	<b>Πλήρης κάλυψη για 5 χρόνια, συν 50% έκπτωση για όλη τη ζωή</b>
Υπέρυθρος καυστήρας γκριλ από ανοξείδωτο χάλυβα .....	<b>Πλήρης κάλυψη για 5 χρόνια, συν 50% έκπτωση για όλη τη ζωή</b>
Κεραμικοί υπέρυθροι καυστήρες (εκτός από παραπέτασμα) .....	<b>Πλήρης κάλυψη για 5 χρόνια, συν 50% έκπτωση για όλη τη ζωή</b>
Όλα τα λοιπά μέρη .....	<b>2ετής κάλυψη</b>

### \*Προϋποθέσεις και περιορισμοί

Αυτή η Περιορισμένη Εγγύηση δημιουργεί μια περίοδο εγγύησης όπως ορίζεται στον προαναφερόμενο πίνακα, για οποιοδήποτε προϊόν το οποίο αγοράζεται μέσω εξουσιοδοτημένου αντιπροσώπου της NAPOLEON και εκχωρεί το δικαίωμα στον αρχικό αγοραστή για την προβλεπόμενη κάλυψη για οποιοδήποτε στοιχείο αντικατασταθεί εντός της περιόδου εγγύησης, είτε από τη NAPOLEON είτε από εξουσιοδοτημένο αντιπρόσωπο της NAPOLEON, που θα αντικαταστήσει ένα στοιχείο αυτού του προϊόντος που έχει αποτύχει κατά την κανονική ιδιωτική χρήση ως αποτέλεσμα κατασκευαστικού ελαττώματος. Η «έκπτωση 50%» που αναφέρεται στον πίνακα σημαίνει ότι το στοιχείο διατίθεται στον αγοραστή με έκπτωση 50% από την κανονική λιανική τιμή του στοιχείου για την περίοδο που υποδεικνύεται. Αυτή η περιορισμένη εγγύηση δεν καλύπτει αξεσουάρ ή προϊόντα μπόνους.

Για μεγαλύτερη βεβαιότητα, η «κανονική ιδιωτική χρήση» ενός προϊόντος σημαίνει ότι το προϊόν: έχει εγκατασταθεί από εγκεκριμένο, εξουσιοδοτημένο τεχνικό σέρβις ή εργολάβο, σύμφωνα με τις οδηγίες εγκατάστασης που περιλαμβάνονται στο προϊόν και όλους τους τοπικούς και εθνικούς κώδικες κτιρίων και πυρκαγιάς, έχει συντηρηθεί σωστά και δεν έχει χρησιμοποιηθεί ως κοινόχρηστη παροχή ή σε εμπορική εφαρμογή.

Παρομοίως, η «αστοχία» δεν περιλαμβάνει: υπερβολική πυρκαγιά, εκρήξεις που προκαλούνται από περιβαλλοντικές συνθήκες όπως ισχυρούς ανέμους ή ανεπαρκή αερισμό, γρασσιονιές, βαθουλώματα, διάβρωση, φθορά βαμμένων και επιμεταλλωμένων φινιρισμάτων, αποχρωματισμό λόγω θερμότητας, λειαντικών ή χημικών καθαριστικών ή έκθεση σε υπεριώδη ακτινοβολία, τρίμματα από σμάλτο πορσελάνης ή ζημιές που προκαλούνται από κακή χρήση, ατύχημα, χαλάζι, πυρκαγιές λίπους, έλλειψη συντήρησης, εχθρικά περιβάλλοντα όπως αλάτι ή χλώριο, αλλοιώσεις, κατάχρηση, παραμέληση ή εξαρτήματα που έχουν εγκατασταθεί από άλλους κατασκευαστές.

Σε περίπτωση φθοράς εξαρτημάτων σε βαθμό μη απόδοσης (ολοσχερώς σκουριασμένα ή καμένα) κατά τη διάρκεια της εγγυημένης κάλυψης, θα παρέχεται ανταλλακτικό. Το ανταλλακτικό εξάρτημα είναι αποκλειστική ευθύνη της NAPOLEON που ορίζεται από αυτήν την Περιορισμένη Εγγύηση. Σε καμία περίπτωση η NAPOLEON δεν θα είναι υπεύθυνη για την εγκατάσταση, την εργασία ή οποιοδήποτε άλλο κόστος ή δαπάνη που σχετίζεται με την επανεγκατάσταση ενός εγγυημένου μέρους, για τυχόν παρεπόμενες, επακόλουθες ή έμμεσες ζημιές ή για τυχόν έξοδα μεταφοράς, κόστους εργατικών ή εξαγωγικούς δασμούς.

Αυτή η Περιορισμένη Εγγύηση παρέχεται πρόσθετα σε δικαιώματα που τυχόν σας παρέχονται από την τοπική νομοθεσία. Κατά συνέπεια, αυτή η Περιορισμένη Εγγύηση δεν επιβάλλει καμία υποχρέωση στη NAPOLEON να διατηρεί απόθεμα ανταλλακτικών. Με βάση τη διαθεσιμότητα των ανταλλακτικών, η NAPOLEON μπορεί, κατά τη διακριτική της ευχέρεια, να εκπληρώσει όλες τις υποχρεώσεις της παρέχοντας στον πελάτη μια αναλογική πίστωση για ένα νέο προϊόν. Μετά το πρώτο έτος, σε σχέση με αυτήν την Περιορισμένη Εγγύηση, η NAPOLEON μπορεί, κατά τη διακριτική της ευχέρεια, να εκπληρώσει πλήρως όλες τις υποχρεώσεις από την παρούσα εγγύηση επιστρέφοντας στον αρχικό εγγυημένο αγοραστή την τιμή χονδρικής για κάθε εγγυημένο αλλά ελαττωματικό εξάρτημα.

Η απόδειξη πώλησης ή ένα αντίγραφο θα απαιτείται μαζί με τον αριθμό σειράς και τον αριθμό μοντέλου κατά την υποβολή αξιώσεων εγγύησης από τη NAPOLEON. Η NAPOLEON διατηρεί το δικαίωμα να ζητήσει από τον αντιπρόσωπό της να επιθεωρήσει οποιοδήποτε προϊόν ή εξάρτημα προτού εκπληρώσει οποιαδήποτε αξίωση εγγύησης. Πρέπει να επικοινωνήσετε με την Εξυπηρέτηση Πελατών της NAPOLEON ή έναν εξουσιοδοτημένο αντιπρόσωπο της NAPOLEON για να λάβετε το όφελος από την εγγυητική κάλυψη.



[www.napoleon.com](http://www.napoleon.com)



**ΠΡΟΕΙΔΟΠΟΙΗΣΗ!** Η μη τήρηση αυτών των οδηγιών μπορεί να οδηγήσει σε υλικές ζημιές, σωματικές βλάβες ή θάνατο. Διαβάστε και ακολουθήστε όλες τις προειδοποιήσεις και οδηγίες σε αυτό το εγχειρίδιο πριν να χρησιμοποιήσετε την ψησταριά.

## Πρακτικές Ασφαλούς Λειτουργίας

- Αυτή η ψησταριά υγραερίου πρέπει να συναρμολογηθεί σύμφωνα με τις οδηγίες του εγχειριδίου. Εάν η ψησταριά συναρμολογήθηκε στο κατάστημα, πρέπει να ελέγξετε τις οδηγίες συναρμολόγησης για να επιβεβαιώσετε τη σωστή συναρμολόγηση και να εκτελέσετε τις απαιτούμενες δοκιμές διαρροής πριν από τη λειτουργία της ψησταριάς.
- Διαβάστε ολόκληρο το εγχειρίδιο οδηγιών προτού θέσετε σε λειτουργία την ψησταριά υγραερίου.
- Σε καμία περίπτωση δεν πρέπει να τροποποιηθεί αυτή η ψησταριά υγραερίου.
- Ακολουθήστε προσεκτικά τις οδηγίες λειτουργίας κατά το άναμμα της ψησταριάς.
- Το αέριο πρέπει να απενεργοποιείται στη φιάλη προπανίου όταν δεν χρησιμοποιείται η ψησταριά υγραερίου.
- Κρατήστε τα παιδιά και τα κατοικίδια μακριά από τη ζεστή ψησταριά, ΜΗΝ αφήνετε τα παιδιά να σκαρφαλώσουν μέσα στη καμπίνα.
- Τα παιδιά πρέπει να επιβλέπονται για να διασφαλιστεί ότι δεν παίζουν με τη συσκευή.
- Αυτή η συσκευή δεν προορίζεται για χρήση από άτομα (συμπεριλαμβανομένων παιδιών) με μειωμένες σωματικές, αισθητήριες ή διανοητικές ικανότητες ή έλλειψη εμπειρίας και γνώσης, εκτός εάν επιβλέπονται ή τους έχουν δοθεί οδηγίες για τη χρήση της συσκευής από άτομο που είναι υπεύθυνο για την ασφάλειά τους.
- Μην αφήνετε την ψησταριά χωρίς επιτήρηση όταν την χρησιμοποιείτε.
- Μην μετακινείτε την ψησταριά όταν είναι ζεστή ή σε λειτουργία.
- Αυτή η ψησταριά προορίζεται μόνο για οικιακή χρήση.
- Αυτή η ψησταριά υγραερίου δεν πρέπει να εγκατασταθεί σε οχήματα ή / και σκάφη αναψυχής.
- Αυτή η ψησταριά υγραερίου πρέπει να αποθηκεύεται μόνο σε εξωτερικούς χώρους σε καλά αεριζόμενο χώρο και δεν πρέπει να χρησιμοποιείται μέσα σε κτίριο, γκαράζ, βεράντες, κιόσκι ή οποιαδήποτε άλλη κλειστή περιοχή.
- Διατηρείτε πάντα τη σωστή απόσταση από τα καύσιμα (27" (685mm) στο πίσω μέρος της μονάδας, 7" (178mm) στις πλευρές). Συνιστάται επιπλέον απόσταση κοντά σε πλευρικά τεμάχια βινυλίου ή σε υαλοπίνακες.
- Διατηρείτε πάντα τα ανοίγματα εξερισμού του περιβλήματος της φιάλης ελεύθερα και καθαρά από υπολείμματα.
- Μη λειτουργείτε τη συσκευή κάτω από εύφλεκτη κατασκευή.
- Μην την τοποθετείτε σε θυελλώδεις συνθήκες. Οι υψηλοί άνεμοι επηρεάζουν αρνητικά την απόδοση μαγειρέματος της ψησταριάς υγραερίου.
- Όταν η ψησταριά υγραερίου αποθηκεύεται σε εσωτερικούς χώρους, η φιάλη προπανίου πρέπει να αποσυνδέεται από την ψησταριά και να φυλάσσεται σε εξωτερικούς χώρους σε καλά αεριζόμενο χώρο, οι αποσυνδεδεμένες φιάλες δεν πρέπει να αποθηκεύονται σε κτίριο, γκαράζ ή σε άλλη κλειστή περιοχή.
- Ελέγχετε τον εύκαμπτο σωλήνα παροχής αερίου πριν από κάθε χρήση. Εάν υπάρχουν ενδείξεις υπερβολικής τριβής ή φθοράς ή κοπεί ο σωλήνας, πρέπει να αντικατασταθεί, πριν από τη χρήση της ψησταριάς υγραερίου, με ένα σύστημα ανταλλακτικού εύκαμπτου σωλήνα που καθορίζεται από τον κατασκευαστή της ψησταριάς.
- Ποτέ μην αποθηκεύετε μια φιάλη υγραερίου κάτω από ή κοντά στην ψησταριά.
- Όταν αλλάζετε τη φιάλη υγραερίου, βεβαιωθείτε ότι δεν υπάρχουν κοντινές πηγές ανάφλεξης. Μην καπνίζετε.
- Κάντε δοκιμές διαρροής σε όλες τις συναρμογές πριν από την αρχική χρήση, ακόμη και αν η ψησταριά αγοράστηκε πλήρως συναρμολογημένη, ετησίως ή όποτε αντικαταστάθηκε οποιοδήποτε εξάρτημα αερίου.
- Ποτέ μην χρησιμοποιείτε φυσικό αέριο σε μια μονάδα σχεδιασμένη για υγρό προπάνιο.
- Ποτέ μην χρησιμοποιείτε υγρό για αναπτήρες σε ψησταριά υγραερίου.
- Χρησιμοποιήστε μπρικότες από κάρβουνο μόνο με ένα δίσκο για κάρβουνο Napoleon που έχει σχεδιαστεί για αυτήν τη μονάδα.
- Τα κουμπιά του καυστήρα πρέπει να είναι σε θέση απενεργοποίησης, κατά την ενεργοποίηση της βαλβίδας της παροχής υγραερίου.
- Μην ανάβετε τον καυστήρα με το καπάκι κλειστό.
- Μην λειτουργείτε τον οπίσθιο καυστήρα με τους κύριους καυστήρες να λειτουργούν.
- Το καπάκι πρέπει να είναι κλειστό κατά την προθέρμανση.
- Μην τοποθετείτε τον εύκαμπτο σωλήνα κάτω από το δοχείο συλλογής αποστάξεων - πρέπει να διατηρείται η σωστή απόσταση από το σωλήνα στο κάτω μέρος της μονάδας.
- Καθαρίζετε τακτικά το δίσκο λίπους και τις πλάκες θωρακίσματος (εάν υπάρχουν) για να αποφύγετε τη συσσώρευση, κάτι που μπορεί να οδηγήσει σε φωτιά από λίπη.
- Αφαιρέστε τη θερμαινόμενη βάση πριν τη λειτουργία του οπίσθιου καυστήρα. Η υπερβολική θερμότητα θα βλάψει τη θερμαινόμενη βάση.
- Βεβαιωθείτε ότι οι πλάκες θωρακίσματος έχουν τοποθετηθεί σωστά σύμφωνα με τις οδηγίες εγκατάστασης της πλάκας.
- Μην χρησιμοποιείτε τα πλαϊνά ράφια για να αποθηκεύσετε αναπτήρες, σπέρτα ή άλλα καύσιμα.
- Κρατήστε τον αγωγό αερίου μακριά από θερμαινόμενες επιφάνειες
- Διατηρείτε όλα τα καλώδια τροφοδοσίας μακριά από νερό ή θερμαινόμενες επιφάνειες.
- Ελέγχετε κατά διαστήματα τον σωλήνα του υπέρυθρου καυστήρα venturi για ιστούς αραχνών και άλλα εμπόδια. Καθαρίστε εντελώς τους σωλήνες εάν εντοπίσετε τέτοια εμπόδια.
- Η ψησταριά υγραερίου υπαίθριου μαγειρέματος και η μεμονωμένη βαλβίδα διακοπής πρέπει να αποσυνδεθούν από το σύστημα σωληνώσεων παροχής αερίου κατά τη διάρκεια οποιασδήποτε δοκιμής πίεσης του συστήματος αυτού σε δοκιμές πίεσης άνω των 0,5psi (3,5kPa).
- Η ψησταριά υγραερίου υπαίθριου μαγειρέματος πρέπει να απομονωθεί από το σύστημα σωληνώσεων παροχής αερίου κλείνοντας τη μεμονωμένη χειροκίνητη βαλβίδα διακοπής κατά τη διάρκεια οποιασδήποτε δοκιμής πίεσης του συστήματος σωληνώσεων παροχής αερίου σε δοκιμές πίεσης ίσης με ή μικρότερης από 1/2 psi (3,5 kPa).
- Εάν το περιβλήμα διαθέτει κύλινδρο προπανίου, το τμήμα της δεξαμενής του περιβλήματος πρέπει να αερίζεται σύμφωνα με τους τοπικούς κώδικες και δεν πρέπει να επικοινωνεί με την κοιλότητα που χρησιμοποιείται για να περικλείει τη σχάρα αερίου. Μια δεξαμενή προπανίου δεν μπορεί να αποθηκευτεί κάτω από τη σχάρα αερίου.



## Ορθή Απόρριψη Αυτού Του Προϊόντος

Αυτή η σήμανση υποδεικνύει ότι αυτό το προϊόν δεν πρέπει να απορρίπτεται με άλλα οικιακά απόβλητα σε ολόκληρη την ΕΕ. Για να αποφύγετε πιθανές βλάβες στο περιβάλλον ή την ανθρώπινη υγεία από την ανεξέλεγκτη διάθεση αποβλήτων, ανακυκλώστε το υπεύθυνα για να προωθήσετε την βιώσιμη επαναχρησιμοποίηση των υλικών πόρων. Για να επιστρέψετε τη χρησιμοποιημένη συσκευή σας, παρακαλούμε χρησιμοποιήστε τα συστήματα επιστροφής και παραλαβής ή επικοινωνήστε με το κατάστημα λιανικής όπου αγοράσατε το προϊόν. Εκείνοι μπορούν να πάρουν αυτό το προϊόν για ασφαλή προς το περιβάλλον ανακύκλωση.

## Φιάλη Αερίου

Χρησιμοποιήστε μόνο φιάλες αερίου, οι οποίες πληρούν εθνικούς και περιφερειακούς κώδικες. Για βέλτιστη απόδοση, η ψησταριά πρέπει να λειτουργεί με προπάνιο. Το ελάχιστο μέγεθος φιάλης για μονάδες βουτανίου είναι 13 κιλά και για μονάδες προπανίου είναι 6 κιλά. Βεβαιωθείτε ότι η φιάλη μπορεί να παρέχει αρκετό καύσιμο για τη λειτουργία της συσκευής. Σε περίπτωση αμφιβολίας, επικοινωνήστε με τον τοπικό προμηθευτή αερίου.

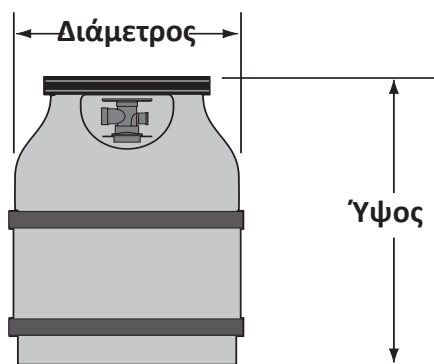
- Να είστε προσεκτικοί όταν χειρίζεστε τη βαλβίδα φιάλης.
- Ποτέ μην συνδέετε μια φιάλη, η οποία δεν πληροί τους τοπικούς κώδικες.
- Όλες οι φιάλες με διάμετρο μεγαλύτερη από 310 mm ή ύψος 580 mm πρέπει να τοποθετούνται έξω από το περίβλημα σε επίπεδο έδαφος. Φιάλες με διάμετρο 310 mm ή μικρότερη και ύψος 580 mm ή λιγότερο μπορούν να τοποθετηθούν μέσα στο περίβλημα στη δεξιά πλευρά του κάτω ραφίου. Μόνο φιάλες που είναι συνδεδεμένες στη συσκευή μπορούν να αποθηκευτούν στο περίβλημα ή κοντά στη συσκευή. Οι εφεδρικές φιάλες δεν πρέπει να αποθηκεύονται στον θάλαμο ή κοντά στη μονάδα, όταν λειτουργεί. Οι φιάλες δεν πρέπει να εκτίθενται σε υπερβολική θερμότητα ή άμεσο ηλιακό φως.



**ΠΡΟΕΙΔΟΠΟΙΗΣΗ!** Βεβαιωθείτε ότι ο εύκαμπτος σωλήνας έχει δρομολογηθεί για να διατηρείται σωστή απόσταση από το κάτω μέρος της μονάδας. Οι εύκαμπτοι σωλήνες που έρχονται σε επαφή με επιφάνειες υψηλής θερμοκρασίας ενδέχεται να λιώσουν και να στάξουν, προκαλώντας φωτιά.

**Σύνδεση φιάλης:** Βεβαιωθείτε ότι ο εύκαμπτος σωλήνας του ρυθμιστή αερίου δεν έχει κόμπους. Αφαιρέστε το καπάκι ή το πώμα από τη βαλβίδα καυσίμου της φιάλης. Σφίξτε τον ρυθμιστή της βαλβίδας φιάλης. Ελέγξτε όλες τις ενώσεις για διαρροή πριν από τη χρήση του μπάρμπεκιου. Πρέπει να πραγματοποιείται δοκιμή διαρροής ετησίως και κάθε φορά που συνδέεται μια φιάλη ή εάν αντικαθίσταται μέρος του συστήματος αερίου.

### Παράδειγμα Φιάλης



## Εύκαμπτος σωλήνας αερίου

- Εάν ο εύκαμπτος σωλήνας και ο ρυθμιστής δεν περιλαμβάνονται από τον κατασκευαστή, τότε πρέπει να χρησιμοποιούνται μόνο εύκαμπτοι σωλήνες και ρυθμιστές που πληρούν εθνικούς και περιφερειακούς κώδικες.
- Βεβαιωθείτε ότι ο εύκαμπτος σωλήνας δεν έρχεται σε επαφή με λίπος, άλλα ζεστά υγρά που στάζουν ή θερμές επιφάνειες στη συσκευή.
- Ελέγχετε τακτικά τον εύκαμπτο σωλήνα. Σε περίπτωση σχισίματος, τήξης ή φθοράς, αντικαταστήστε τον εύκαμπτο σωλήνα πριν χρησιμοποιήσετε τη συσκευή.
- Το συνιστώμενο μήκος εύκαμπτου σωλήνα είναι 0,9m. Ο εύκαμπτος σωλήνας δεν πρέπει ποτέ να είναι πάνω από 1,5 μ.
- Βεβαιωθείτε ότι ο εύκαμπτος σωλήνας περιστρέφεται και είναι χωρίς κόμπους κατά την εγκατάσταση.
- Αντικαταστήστε τον εύκαμπτο σωλήνα πριν την ημερομηνία λήξης που αναγράφεται στον εύκαμπτο σωλήνα.

## Τεχνικά Δεδομένα

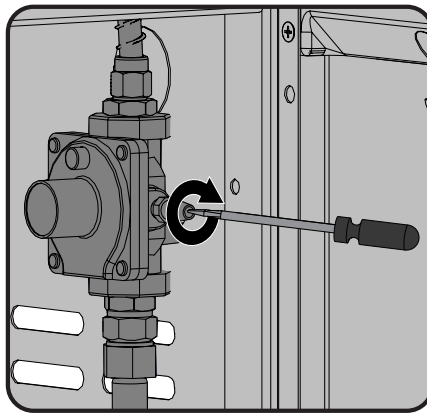
Ο παρακάτω πίνακας παραθέτει τις τιμές εισόδου για τη συσκευή.

Καυστήρα	Μεγέθη Στομίων		(Μεικτή) Εισροή Θερμοκρασίας (Σύνολο)		Χρήση Αερίου (Σύνολο)	
	I	II	I	II	I	II
<b>Κύριος</b>	#60	1.45mm	16.0 kW	14.0 kW	1164 g/hr	1332 L/hr
<b>Οπίσθιος</b>	1.25mm	#50	5.7 kW	5.0 kW	415 g/hr	476 L/hr

Πιστοποιημένα αέρια / Πιέσεις - Ελέγξτε την ενδεικτική πινακίδα ισχύος για να βεβαιωθείτε ότι αντιστοιχεί στην ακόλουθη λίστα

Κατηγορία Αερίου Μεγέθη Στομίων (βλέπε παραπάνω)	<sup>1</sup> 3B/P(30)	<sup>1</sup> 3+(28-30/37)	<sup>1</sup> 3B/P(37)	<sup>1</sup> 3B/P(50)	<sup>1</sup> 2H	<sup>1</sup> 2E	<sup>1</sup> 2E+	<sup>1</sup> 2L
<b>Αέρια / Πιέσεις</b>	Βουτάνιο και Προπάνιο στ30mbar	Βουτάνιο 28-30mbar Propane 37mbar	Βουτάνιο και Προπάνιο στ 37mbar	Βουτάνιο και Προπάνιο στ 50mbar	G20 at 20mbar	G20 at 20/25 mbar	G20/ G25 at 20/25 mbar	G25 at 25mbar
<b>Χώρες</b>	BE, BG, CY, DK, EE, FI, FR, GB, HR, HU, IS, IT, LT, LU, MT, NL, NO, RO, SE, SI, SK, TR	BE, CH, CY, CZ, ES, FR, GB, GR, IE, IT, LT, LU, LV, PT, SK, SI	PL	AT, CH, DE, SK	AT, BG, CH, CZ, DK, EE, ES, FI, GB, GR, HR, HU, IE, IS, IT, LV, LT, NO, PT, RO, SE, SI, SK, TR	DE, LU, PL	BE,FR	NL

Μην επεμβαίνετε ή τροποποιείτε τον ρυθμιστή. Χρησιμοποιήστε μόνο ρυθμιστές που παρέχουν την πίεση που αναφέρεται στον παραπάνω πίνακα. Η ψησταριά είναι επίσης εξοπλισμένη με εσωτερικό ρυθμιστή. Αυτός ο εσωτερικός ρυθμιστής έχει πίεση εξόδου 24,5 mbar για προπάνιο / βουτάνιο και δεν πρέπει να τροποποιηθεί ή να ρυθμιστεί. Για αντικατάσταση, χρησιμοποιήστε μόνο τον ρυθμιστή που καθορίζεται από τον κατασκευαστή.



Αυτή η μονάδα περιλαμβάνει έναν εσωτερικό ρυθμιστή που σταθεροποιεί την πίεση του αερίου και βελτιώνει την απόδοση της ψησταριάς. Δεν είναι δυνατή η προσαρμογή αυτού του ρυθμιστή. Υπάρχει μια βάνα πίεσης που βρίσκεται στο πλάι του ρυθμιστή. Μπορεί να χρησιμοποιηθεί από ειδικευμένο άτομο συντήρησης κατά τη συντήρηση της ψησταριάς για να προσδιορίσει εάν ο ρυθμιστής λειτουργεί σωστά. Η βίδα μέσα στη βάνα πίεσης πρέπει να διατηρείται πάντα σφιχτή, εκτός εάν εκτελείται δοκιμή πίεσης στον ρυθμιστή (μόνο εξειδικευμένο προσωπικό συντήρησης).



## Συνδέσεις Υγραερίου

**ΠΡΟΕΙΔΟΠΟΙΗΣΗ!** Αυτή η μάσκα έχει σχεδιαστεί για εγκατάσταση σε ενσωματωμένο περίβλημα κατασκευασμένο από εύφλεκτα υλικά όταν εγκαθίσταται με μηδενικό χώρο αρ. BI-3323-ZCL και πρέπει να εγκατασταθεί και να επισκευαστεί από εξειδικευμένο εγκαταστάτη σύμφωνα με τους τοπικούς κωδικούς.

**ΠΡΟΕΙΔΟΠΟΙΗΣΗ!** Το πλαίσιο της καμπίνας, η καμπίνα και ο πάγκος ΠΡΕΠΕΙ να είναι από μη εύφλεκτα υλικά, όταν η συσκευή δεν έχει εγκατασταθεί με την αντίστοιχη Zero Clearance Liner της μονάδας σας. No. BI-3323-ZCL.

**ΠΡΟΕΙΔΟΠΟΙΗΣΗ!** Η πίεση που παρέχεται στη σχάρα πρέπει να είναι σύμφωνη με εκείνη που αναγράφεται στην πλάκα χαρακτηριστικών της σχάρας. Εάν η πίεση τροφοδοσίας είναι υψηλότερη, πρέπει να εγκατασταθεί ένας ρυθμιστής.

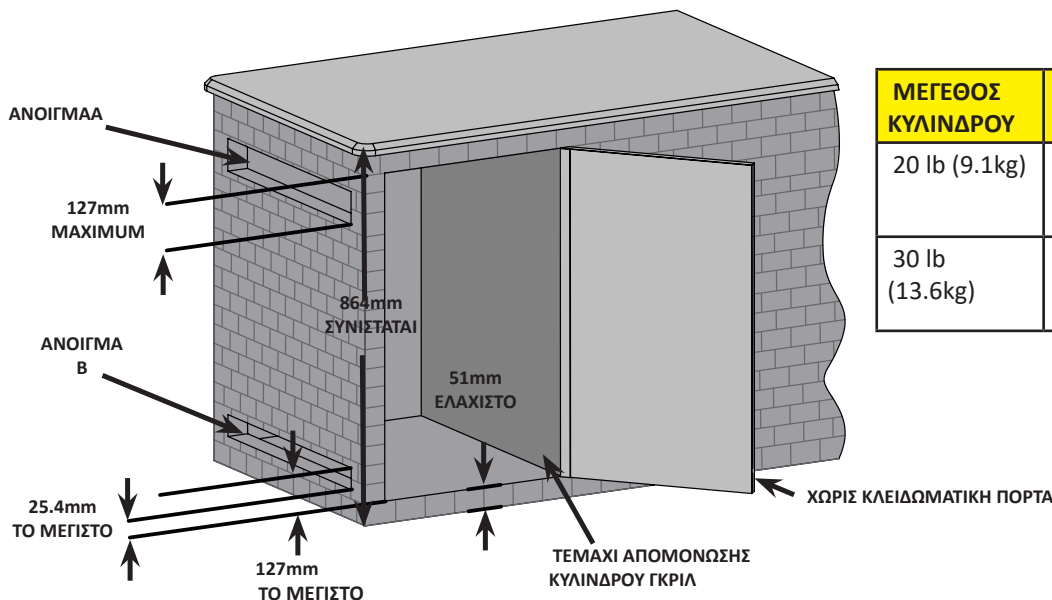
**Σύνδεση αερίου προπανίου:** Η σωλήνωση μέχρι τη σχάρα αερίου είναι ευθύνη του εγκαταστάτη και οι σωληνώσεις πρέπει να βρίσκονται όπως φαίνεται στις ενσωματωμένες οδηγίες. Περιλαμβάνεται ένας εύκαμπτος μεταλλικός σύνδεσμος για απλοποίηση της εγκατάστασης της μονάδας. Συνδέστε αυτόν τον εύκαμπτο μεταλλικό σύνδεσμο στο εξάρτημα φωτοβολίδας στο άκρο της πολλαπλής. Συνδέστε το άλλο άκρο του συνδετήρα στη σωλήνωση αερίου. Βεβαιωθείτε ότι ο σύνδεσμος δεν περνάει από τοίχο, δάπεδο, οροφή ή διαχωριστικό και προστατεύεται από ζημιές. Μην χρησιμοποιείτε εύκαμπτο σωλήνα για τη σύνδεση της μονάδας παρά μόνο για τη σύνδεση του ρυθμιστή κυλίνδρων στο σύστημα σωληνώσεων. Οι σύνδεσμοι πρέπει να είναι κατασκευασμένοι από άκαμπτο, χάλκινο σωλήνα ή εγκεκρίμενο εύκαμπτο μέταλλο, σύμφωνα με τον περιφερειακό και διεθνή κώδικα.

Η εγκατάσταση πρέπει να συμμορφώνεται με τους εθνικούς και περιφερειακούς κωδικούς. Ο σωλήνας παροχής αερίου πρέπει να έχει επαρκές μέγεθος ώστε να παρέχει την είσοδο kW που καθορίζεται στην πινακίδα χαρακτηριστικών, με βάση το μήκος της διαδρομής των σωληνώσεων. Εάν εγκαθιστάτε έναν πλευρικό καυστήρα, μια ξεχωριστή γραμμή πρέπει να διακλαδιστεί προς τη μονάδα πλευρικού καυστήρα και να εισέλθει στο άνοιγμα του πλευρικού καυστήρα στην καθορισμένη θέση. Εάν το περίβλημα φιλοξενεί έναν κύλινδρο προπανίου, το τμήμα της δεξαμενής του περιβλήματος πρέπει να αερίζεται σύμφωνα με τους τοπικούς κώδικες και δεν πρέπει να έχει επικοινωνία με την κοιλότητα που χρησιμοποιείται για να περικλείει τη σχάρα αερίου. Ένας κύλινδρος προπανίου δεν μπορεί να αποθηκευτεί κάτω από τη σχάρα αερίου.

**Ενσωματωμένο περίβλημα:** Τα ενσωματωμένα περιβλήματα κυλίνδρων που περικλείουν πλήρως τον κύλινδρο πρέπει να έχουν και τα δύο ακόλουθα:

1. Βεβαιωθείτε ότι υπάρχουν τουλάχιστον δύο ελεύθερα ανοίγματα εξαερισμού στην εξωτερική πλευρά του αποθηκευτικού χώρου, μία 5 ίντσες (12,7 εκ.) από την οροφή και άλλη μία στη 1 ίντσα (2,54 εκ.) από την κάτω επιφάνεια του ανοίγματος της φιάλης.
2. Το άνω άκρο δεν πρέπει να απέχει πάνω από 5 ίντσες (127 χιλ.) από το επίπεδο του εδάφους. Το άνοιγμα πρέπει να έχει συνολική ελεύθερη επιφάνεια άνω των 65 cm<sup>2</sup> για κύλινδρο έως 9 kg και 100 cm<sup>2</sup> για α για κύλινδρο μεγαλύτερο από 9 kg. Το άνω άκρο δεν πρέπει να απέχει πάνω από 5 ίντσες (127 χιλ.) από το επίπεδο του εδάφους.

**Κάθε άνοιγμα πρέπει να είναι αρκετά μεγάλο ώστε να επιτρέπει την είσοδο μιας ράβδου 3,2 mm.**



ΜΕΓΕΘΟΣ ΚΥΛΙΝΔΡΟΥ	ΑΝΟΙΓΜΑ - A	ΑΝΟΙΓΜΑ - B
20 lb (9.1kg)	20in <sup>2</sup> (130cm <sup>2</sup> )	10in <sup>2</sup> (65cm <sup>2</sup> )
30 lb (13.6kg)	30in <sup>2</sup> (195cm <sup>2</sup> )	15in <sup>2</sup> (100cm <sup>2</sup> )



### ΠΡΟΕΙΔΟΠΟΙΗΣΗ!

- Επιτρέπεται η τοποθέτηση μιας πόρτας στον αποθηκευτικό χώρο, αρκεί να μην κλειδώνει και να ανοίγει χωρίς εργαλεία.
- Η φιάλη πρέπει να απομονώνεται από τον αποθηκευτικό χώρο της ψησταριάς και να προστατεύεται από ακτινοβολία, φλόγες, καυτά λίπη και άλλα ξένα ή επικίνδυνα υλικά.
- Πρέπει να υπάρχει ελάχιστη απόσταση 2 ιντσών (5,1 εκ.) μεταξύ του δαπέδου του αποθηκευτικού χώρου και του εδάφους.
- Η σχεδίαση του αποθηκευτικού χώρου επιτρέπει στην φιάλη υγραερίου να συνδέεται, να αποσυνδέεται και να ελέγχονται οι συνδέσεις εκτός αυτού του χώρου. Οι ενώσεις που μπορεί να υποστούν βλάβες κατά την εγκατάσταση της φιάλης στον αποθηκευτικό χώρο μπορούν να ελεγχθούν για διαρροές εντός του χώρου αυτού.

**Φυσικό αέριο:** Η σωλήνωση μέχρι τη σχάρα αερίου είναι ευθύνη του εγκαταστάτη και οι σωληνώσεις πρέπει να βρίσκονται όπως φαίνεται στις ενσωματωμένες οδηγίες. Περιλαμβάνεται ένας εύκαμπτος μεταλλικός σύνδεσμος για απλοποίηση της εγκατάστασης της μονάδας. Συνδέστε αυτόν τον σύνδεσμο στο εξάρτημα φωτοβολίδας στο τέλος της πολλαπλής. Συνδέστε το άλλο άκρο του συνδέσμου στη γραμμή αερίου. Βεβαιωθείτε ότι ο σύνδεσμος δεν περνάει από τοίχο, δάπεδο, οροφή ή διαχωριστικό και προστατεύεται από ζημιές. Μη χρησιμοποιείτε εύκαμπτο σωλήνα για να συνδέσετε τη μονάδα. Οι σύνδεσμοι πρέπει να είναι κατασκευασμένοι από άκαμπτο, χάλκινο σωλήνα ή εγκεκριμένο εύκαμπτο μέταλλο, σύμφωνα με τον περιφερειακό και διεθνή κώδικα. Η εγκατάσταση πρέπει να συμμορφώνεται με τους εθνικούς και περιφερειακούς κωδικούς. Ο σωλήνας παροχής αερίου πρέπει να είναι επαρκούς μεγέθους για να παρέχει την είσοδο kW που καθορίζεται στην πινακίδα χαρακτηριστικών, με βάση το μήκος της διαδρομής σωληνώσεων. Εάν εγκαθιστάτε έναν πλευρικό καυστήρα, μια ξεχωριστή γραμμή πρέπει να διακλαδιστεί στη μονάδα του πλευρικού καυστήρα και να εισέλθει στο άνοιγμα του πλευρικού καυστήρα στην καθορισμένη θέση.



**ΠΡΟΕΙΔΟΠΟΙΗΣΗ!** Οι ενσωματωμένες μονάδες είναι εφοδιασμένες με ένα τηγάνι στάγδην το οποίο συγκρατεί μια ελάχιστη ποσότητα λίπους. Για να αποφύγετε τις πυρκαγιές λίπους, το τηγάνι πρέπει να καθαρίζεται μετά από κάθε χρήση.



**ΠΡΟΕΙΔΟΠΟΙΗΣΗ!** Πρέπει να παρέχεται πρόσβαση στο εσωτερικό του περιβλήματος για συνδέσεις αερίου.

**ΠΡΟΕΙΔΟΠΟΙΗΣΗ!** Παρακαλούμε διαβάστε και ακολουθήστε αυτό το Εγχειρίδιο Χρήστη πριν χρησιμοποιήσετε την ψησταριά σας για να αποφύγετε υλικές ζημιές, σωματικές βλάβες ή θάνατο. Ολόκληρη η εγκατάσταση πρέπει να ελεγχθεί για διαρροές πριν από τη λειτουργία της σχάρας.

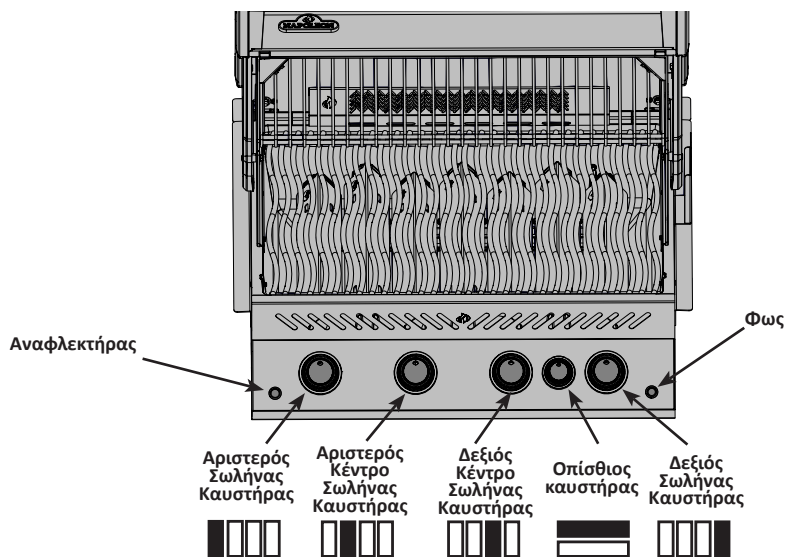
### Ηλεκτρικές Προφυλάξεις



**ΠΡΟΕΙΔΟΠΟΙΗΣΗ!** Η μη τήρηση αυτών των οδηγιών μπορεί να οδηγήσει σε υλικές ζημιές, σωματικές βλάβες ή θάνατο.

- 230 - 240V / AC - 50HZ - 0.4A.
- Για προστασία από ηλεκτροπληξία, μην βυθίζετε καλώδιο ή βύσματα σε νερό ή άλλο υγρό.
- Αποσυνδέστε από την πρίζα όταν δεν χρησιμοποιείται και πριν τον καθαρισμό. Αφήστε να κρυώσει πριν τοποθετήσετε ή αφαιρέσετε μέρη.
- Μην χειρίζεστε συσκευή αερίου υπαίθριου μαγειρέματος με φθαρμένο καλώδιο, βύσμα ή μετά από δυσλειτουργία της συσκευής ή πρόκληση βλάβης με οποιονδήποτε τρόπο. Επικοινωνήστε με τον κατασκευαστή για επισκευή.
- Εάν το καλώδιο τροφοδοσίας έχει υποστεί βλάβη, πρέπει να αντικατασταθεί από τον κατασκευαστή ή τον αντιπρόσωπό του ή από ένα άτομο που διαθέτει αντίστοιχα προσόντα για να αποφευχθεί ο κίνδυνος.
- Μην αφήνετε το καλώδιο να κρέμεται πάνω από την άκρη ενός τραπεζιού ή να ακουμπά ζεστές επιφάνειες.
- Μην χρησιμοποιείτε συσκευή αερίου υπαίθριου μαγειρέματος για σκοπούς διαφορετικούς από τον προβλεπόμενο.
- Κατά τη σύνδεση, συνδέστε πρώτα το βύσμα στην συσκευή αερίου υπαίθριου μαγειρέματος και μετά συνδέστε τη συσκευή στην πρίζα.
- Χρησιμοποιήστε μόνο ένα προστατευμένο κύκλωμα διακόπτη βλάβης γείωσης (GFI) με αυτήν τη συσκευή αερίου υπαίθριου μαγειρέματος.
- Ποτέ μην αφαιρείτε το βύσμα γείωσης και μην το χρησιμοποιείτε με προσαρμογέα 2 προεξοχών.
- Χρησιμοποιείτε μόνο καλώδια επέκτασης με βύσμα γείωσης 3 προεξοχών, με ονομαστική ισχύ για τον εξοπλισμό και εγκεκριμένο για χρήση σε εξωτερικούς χώρους με σήμανση W-A.

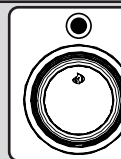
# Οδηγίες Λειτουργίας



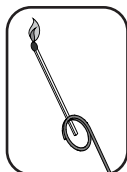
**ΠΡΟΕΙΔΟΠΟΙΗΣΗ!** Ανοίξτε το καπάκι

Εκτός Λειτουργίας

**ΠΡΟΕΙΔΟΠΟΙΗΣΗ!** Γυρίστε όλους τους διακόπτες του καυστήρα στη θέση απενεργοποίησης. Ενεργοποιήστε αργά τη βαλβίδα παροχής αερίου της φιάλης.



Κύριος Καυστήρας Λειτουργία	Καυστήρας Καπνίσματος Λειτουργία	Λειτουργία Οπίσθιου Καυστήρα (εάν υπάρχει)	Λειτουργία Πλευρικού Καυστήρα (εάν υπάρχει)
1. Ανοίξτε το καπάκι της ψησταριάς.	1. Ανοίξτε το καπάκι της ψησταριάς.	1. Ανοίξτε το καπάκι της ψησταριάς.	1. Ανοίξτε το κάλυμμα του καυστήρα.
2. Σπρώξτε και γυρίστε οποιοδήποτε κουμπί του κεντρικού καυστήρα στην υψηλή θέση. Εάν το φωτάκι ανάψει, συνεχίστε να πιέζετε προς τα κάτω το κουμπί ελέγχου έως ότου ανάψει ο καυστήρας και στη συνέχεια αφήστε το.	2. Σπρώξτε και γυρίστε το κουμπί ελέγχου του καυστήρα καπνίσματος στην υψηλή θέση.	2. Αφαιρέστε τη θερμαινόμενη βάση.	2. Σπρώξτε και γυρίστε το κουμπί ελέγχου του πλευρικού καυστήρα στην υψηλή θέση.
3. Εάν το φωτάκι δεν ανάβει, γυρίστε αμέσως το κουμπί ελέγχου πίσω στη θέση «απενεργοποίηση» και επαναλάβετε το βήμα 2 αρκετές φορές.	3. Πιέστε και κρατήστε πατημένο το κουμπί ηλεκτρονικής ανάφλεξης μέχρι να ανάψει ο καυστήρας ή να ανάψτε με ένα σπίρτο.	3. Σπρώξτε και γυρίστε τον διακόπτη του οπίσθιου καυστήρα στην υψηλή θέση.	3. Πιέστε και κρατήστε πατημένο το κουμπί ηλεκτρονικής ανάφλεξης μέχρι να ανάψει ο καυστήρας ή να ανάψτε με ένα σπίρτο.
4. Εάν το φωτάκι και ο καυστήρας δεν αναφλεχθούν μέσα σε 5 δευτερόλεπτα, γυρίστε το κουμπί ελέγχου στη θέση «απενεργοποίηση» και περιμένετε 5 λεπτά για να διαλυθούν τυχόν περίσσια αέρια. Είτε επαναλάβετε τα βήματα 2 και 3 ή ανάψτε με ένα σπίρτο.	4. Εάν ο καυστήρας δεν αναφλεγεί μέσα σε 5 δευτερόλεπτα, γυρίστε το κουμπί ελέγχου στη θέση «απενεργοποίηση» και περιμένετε 5 λεπτά για να διαλυθούν τυχόν περίσσια αέρια. Επαναλάβετε το βήμα 2.	4. Σπρώξτε και κρατήστε πατημένο το κουμπί ηλεκτρονικής ανάφλεξης έως ότου ανάψει ο καυστήρας ή ανάψτε με ένα σπίρτο.	4. Εάν ο καυστήρας δεν αναφλεγεί μέσα σε 5 δευτερόλεπτα, γυρίστε το κουμπί ελέγχου στη θέση «απενεργοποίηση» και περιμένετε 5 λεπτά για να διαλυθούν τυχόν περίσσια αέρια. Επαναλάβετε το βήμα 2.
5. Εάν ανάβετε τη μονάδα με σπίρτο, στερεώστε το σπίρτο στην παρεχόμενη ράβδο φωτισμού. Κρατήστε το αναμμένο σπίρτο κάτω από την ψησταριά και την πλάκα θωρακίσματος, ενώ γυρίζετε την αντίστοιχη βαλβίδα καυστήρα.		5. Εάν ο καυστήρας δεν αναφλεγεί μέσα σε 5 δευτερόλεπτα, γυρίστε το κουμπί ελέγχου στη θέση «απενεργοποίηση» και περιμένετε 5 λεπτά για να διαλυθούν τυχόν περίσσια αέρια. Επαναλάβετε το βήμα 3.	



**ΠΡΟΕΙΔΟΠΟΙΗΣΗ!** Μην χρησιμοποιείτε τον οπίσθιο καυστήρα ενώ λειτουργείτε τον κύριο καυστήρα.



## Οδηγίες Μαγειρέματος

**Αρχική Λειτουργία:** Όταν ανάβει για πρώτη φορά, η ψησταριά υγραερίου εκπέμπει μια ελαφριά οσμή. Αυτή είναι μια φυσιολογική προσωρινή κατάσταση που προκαλείται από την «καύση» εσωτερικών χρωμάτων και λιπαντικών που χρησιμοποιούνται στη διαδικασία κατασκευής και δεν εμφανίζεται ξανά. Απλώς ενεργοποιήστε τους κύριους καυστήρες για περίπου μισή ώρα.

Μην τοποθετείτε αυτήν την ψησταριά υγραερίου σε θυελλώδεις συνθήκες. Οι υψηλοί άνεμοι επηρεάζουν αρνητικά την απόδοση μαγειρέματος της ψησταριάς υγραερίου. Σε ακραίες περιπτώσεις, όταν οι συνεχείς υψηλοί άνεμοι προέρχονται από ακριβώς πίσω από τη μονάδα, η θερμοκρασία μπορεί να εξαερίζεται κάτω από τον πίνακα ελέγχου. Αυτό μπορεί να προκαλέσει την υπερβολική ζέση του πίνακα ελέγχου και την παραμόρφωση των κουμπιών.

Η Napoleon παρέχει έναν εκτροπέα αέρα με τη μονάδα σας. Θα βοηθήσει στην αποτροπή της πιθανότητας ακατάλληλης συσσώρευσης θερμότητας.

(Ανατρέξτε στον Οδηγό Γρήγορης Συναρμολόγησης για οδηγίες εγκατάστασης).



**ΣΗΜΕΙΩΣΗ!** Η Ναπολέων δεν είναι υπεύθυνη για: υπερβολική πυροδότηση, εκρήξεις που προκαλούνται από περιβαλλοντικές συνθήκες όπως ισχυρούς ανέμους ή ανεπαρκή εξαερισμό. **Χρήση Κύριου Καυστήρα:** Κατά το θωράκισμα τροφίμων, σας συνιστούμε να προθερμάνετε την ψησταριά λειτουργώντας όλους τους κύριους καυστήρες στην υψηλή θέση με το καπάκι κλειστό για περίπου 10 λεπτά. Το φαγητό που μαγειρεύεται για μικρό χρονικό διάστημα (ψάρι, λαχανικά) μπορεί να ψηθεί στη ψησταριά με ανοιχτό το καπάκι. Το μαγείρεμα με το καπάκι κλειστό θα εξασφαλίσει υψηλότερες, πιο σταθερές θερμοκρασίες που μπορούν να μειώσουν τον χρόνο μαγειρέματος και να μαγειρέψουν πιο ομοιόμορφα το κρέας. Τα τρόφιμα που έχουν χρόνο μαγειρέματος περισσότερο από 30 λεπτά, όπως ψητά, μπορούν να μαγειρευτούν έμμεσα (με τον καυστήρα αναμμένο απέναντι από την τοποθέτηση των τροφίμων). Όταν μαγειρεύετε πολύ άπαχο κρέας, όπως στήθος κοτόπουλου ή άπαχο χοιρινό κρέας, οι σχάρες μπορούν να λαδωθούν πριν από την προθέρμανση για να μην κολλάνε. Το μαγείρεμα κρέατος με υψηλή περιεκτικότητα σε λιπαρά μπορεί να προκαλέσει αναζωπύρωση. Είτε κόψτε το λίπος είτε μειώστε τις θερμοκρασίες για να εμποδίσετε κάτι τέτοιο. Εάν υπάρξει αναζωπύρωση, απομακρύνετε τα τρόφιμα από τις φλόγες και μειώστε τη θερμότητα. Αφήστε το καπάκι ανοιχτό. Μάθετε περισσότερες τεχνικές ψησίματος και νόστιμες συνταγές, αποκτώντας τα βιβλία μαγειρικής Napoleon.

**Άμεσο μαγείρεμα:** Τοποθετήστε το φαγητό για να ψηθεί στη σχάρα πάνω από τη φωτιά. Αυτή η μέθοδος χρησιμοποιείται γενικά για το θωράκισμα ή για τρόφιμα που δεν απαιτούν παρατεταμένους χρόνους μαγειρέματος όπως χάμπουργκερ, μπριζόλες, κομμάτια κοτόπουλου ή λαχανικά. Τα τρόφιμα αρχικά θωρακίζονται για να παγιεύσουν τους χυμούς και τη γεύση και στη συνέχεια η θερμοκρασία μειώνεται για να τελειώσει το μαγείρεμα του φαγητού σύμφωνα με τις προτιμήσεις σας.

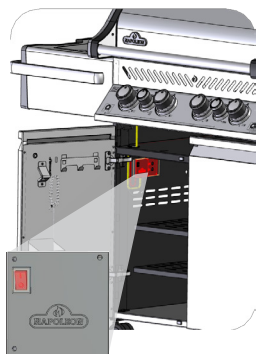
**Έμμεσο Μαγείρεμα:** Με έναν ή περισσότερους καυστήρες, τοποθετήστε το φαγητό που θα μαγειρευτεί στη σχάρα πάνω από έναν καυστήρα που δεν λειτουργεί. Η θερμότητα κυκλοφορεί γύρω από το φαγητό, μαγειρεύοντας αργά και ομοιόμορφα. Το μαγείρεμα με αυτή τη μέθοδο είναι σχεδόν το ίδιο με το μαγείρεμα στο φούρνο σας και χρησιμοποιείται γενικά για μεγαλύτερα κομμάτια κρέατος όπως ψητά, κοτόπουλα ή γαλοπούλες, αλλά μπορεί επίσης να χρησιμοποιηθεί για μαγείρεμα τροφίμων που είναι επιρρεπή σε αναζωπύρωση ή για καπνιστές τροφές. Οι χαμηλότερες θερμοκρασίες και οι βραδύτεροι χρόνοι μαγειρέματος έχουν ως αποτέλεσμα πιο τρυφερά τρόφιμα. **Χρήση Οπίσθιου Καυστήρα (εάν υπάρχει):** Αφαιρέστε τη θερμαινόμενη βάση πριν από τη χρήση, η υπερβολική θερμότητα θα βλάψει τη θερμαινόμενη βάση. Οι σχάρες μαγειρέματος θα πρέπει επίσης να αφαιρεθούν εάν παρεμποδίζουν τη σούβλα. Ο οπίσθιος καυστήρας είναι σχεδιασμένος για χρήση σε συνδυασμό με το σετ σούβλας που διατίθεται από τον αντιπρόσωπό σας. Δείτε τις οδηγίες συναρμολόγησης του σετ σούβλας. Για να χρησιμοποιήσετε το αντίβαρο - αφαιρέστε το μοτέρ σούβλας από την ψησταριά υγραερίου. Τοποθετήστε τον άξονα σούβλας με το κρέας να μαγειρεύεται στα άγκιστρα μέσα στην ψησταριά. Το κρέας θα κρεμαστεί φυσικά με τη βαριά πλευρά προς τα κάτω. Σφίξτε τον βραχίονα αντίβαρου και σταθμίστε έτσι ώστε ο βραχίονας να βλέπει προς τα πάνω. Σύρετε το αντίβαρο προς τα μέσα ή προς τα έξω για να ισορροπήσετε το βάρος και σφίξτε στη σωστή θέση. Επανεγκαταστήστε το μοτέρ και ξεκινήστε το μαγείρεμα. Τοποθετήστε ένα μεταλλικό πιάτο κάτω από το κρέας για να συλλέξετε τους χυμούς για επάλειψη και για φυσικά νόστιμη σάλτσα. Μπορείτε να προσθέσετε υγρό επάλειψης εάν απαιτείται. Για να σφραγίσετε τους χυμούς, χρησιμοποιήστε πρώτα τον οπίσθιο καυστήρα δυνατά ώσπου να κοκκινίσει και μετά μειώστε τη θερμότητα για να μαγειρέψετε καλά τα τρόφιμα. Διατηρήστε το καπάκι κλειστό για καλύτερα αποτελέσματα. Τα ψητά και τα πουλερικά σας θα κοκκινίσουν καλά στο εξωτερικό και θα παραμείνουν ζουμερά και τρυφερά στο εσωτερικό. Για παράδειγμα, ένα κοτόπουλο των 3 λιβρών στη σούβλα θα είναι έτοιμο σε περίπου 1½ ώρα σε μέτρια έως υψηλή θερμοκρασία. Αναζητήστε Grill Master Recipes στο <https://www.napoleon.com/en/us/grills/recipes> για «σούβλα».



**ΠΡΟΣΟΧΗ!** Η σάλτσα μάρμπεκιου και το αλάτι μπορεί να είναι διαβρωτικά και θα προκαλέσουν ταχεία αλλοίωση των μερών της ψησταριάς υγραερίου, εκτός εάν καθαρίζονται τακτικά. Όταν τελειώσετε το μαγείρεμα, αποσυναρμολογήστε τα εξαρτήματα της σούβλας, πλύνετε καλά με ζεστό σαπουνόνερο και αποθηκεύστε σε εσωτερικό χώρο.


# Οδηγίες φωτισμού

Λυχνίες αισθητήρα κίνησης και κομβίων, φούρνου και ερμαρίου

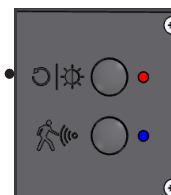


Ενεργοποιήστε τον διακόπτη τροφοδοσίας (θέση ON) που βρίσκεται στο πλαίσιο μέσα στο ερμάριο της ψησταριάς.




Ανάβει η κόκκινη και η μπλε λυχνία LED. Οι ρυθμίσεις φωτισμού είναι στην **Προεπιλογή**.

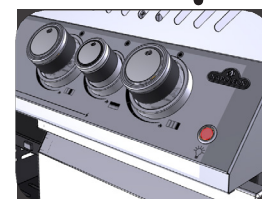
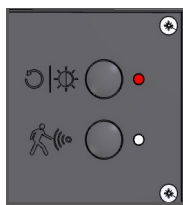
**Φωτεινότητα:** Πατήστε το κουμπί  για αλλαγή της φωτεινότητας μεταξύ υψηλής (100%), μεσαίας (65%) και χαμηλής (35%).

Αυτό αλλάζει μόνο όταν οι λυχνίες κομβίου είναι σε λειτουργία λευκού ή μπλε.....



## Αισθητήρας κίνησης

- Οι λυχνίες κομβίων και λογότυπου μένουν αναμμένες όσο εντοπίζεται κίνηση εντός 1 μέτρου από το γκριλ. Σβήνουν μετά από 15 λεπτά αδράνειας.
- Ενώ ο αισθητήρας κίνησης είναι ενεργός (όπως δείχνει η μπλε λυχνία), μπορείτε να ανάψετε και να σβήσετε το φως με τον διακόπτη .
- Πατήστε το κουμπί  στο κιβώτιο για να απενεργοποιήσετε τον αισθητήρα (θέση OFF).
- Όλες οι λυχνίες ελέγχονται τώρα με τον διακόπτη .
- Οι λυχνίες φούρνου και ερμαρίου σβήνουν μετά από δύο ώρες.
- Αν ο αισθητήρας κίνησης είναι ανενεργός, οι λυχνίες κομβίου και λογότυπου θα σβήσουν επίσης μετά από δύο ώρες.




## Λειτουργίες φωτισμού


### Προεπιλογή

- Φως κομβίου Μπλε
- Φωτεινότητα Υψηλή
- Αισθητ. κίνησης ON
- Φως λογότυπου ON


### Φώτα κομβίων

- Μπλε .....
- Λευκό .....
- Ρύθμιση φωτεινότητας μόνο σε αυτές τις λειτουργίες
- Πράσινο - φάσμα χρωμάτων



Επιλέξτε λειτουργία φωτισμού κομβίου, κρατώντας πατημένο τον διακόπτη  για εναλλαγή από μπλε σε λευκό σε πράσινο. Ελευθερώστε τον στην επιθυμητή λειτουργία.

Επιστρέψτε σε λειτουργία προεπιλογής, κρατώντας πατημένο το κουμπί  για 2 δευτερόλεπτα.

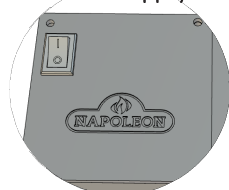
## Επιλογή χρώματος

- Όταν τα κομβία είναι σε λειτουργία φάσματος χρωμάτων, κάνουν αργά τον χρωματικό κύκλο ξεκινώντας από το πράσινο.
- Πατήστε γρήγορα  δύο φορές για να σταματήσετε το φάσμα στο χρώμα που θέλετε.
- Πατήστε ξανά δύο φορές για να συνεχίσετε την αλλαγή των χρωμάτων.

## Λυχνία λογότυπου ενεργή/ανενεργή

- Οι λυχνίες λογότυπου και κομβίων λειτουργούν ως σετ. Ωστόσο, μπορεί να απενεργοποιήσετε τη λυχνία του λογότυπου, διατηρώντας τις λυχνίες των κομβίων ενεργές.
- Κάντε διπλό κλικ στο κουμπί  για να απενεργοποιήσετε τη λυχνία λογότυπου σε κάθε στιγμή. Κάντε διπλό κλικ στο κουμπί  ξανά για να την ενεργοποιήσετε εκ νέου. Αν η μονάδα απενεργοποιηθεί και ενεργοποιηθεί ξανά (κεντρικός διακόπτης τροφοδοσίας), η λυχνία λογότυπου θα επιστρέψει στην προεπιλογή.

Αν ο κεντρικός διακόπτης είναι ανενεργός



ανάφλεξη δεν θα λειτουργεί

Οι λυχνίες κομβίων και λογότυπου λειτουργούν μαζί



# Οδηγίες Καθαρισμού



**ΠΡΟΕΙΔΟΠΟΙΗΣΗ!** Να φοράτε πάντα προστατευτικά γάντια και γυαλιά ασφαλείας όταν καθαρίζετε τη ψησταριά σας.

**ΠΡΟΕΙΔΟΠΟΙΗΣΗ!** Για να αποφευχθεί η πιθανότητα εγκαυμάτων, η συντήρηση πρέπει να γίνεται μόνο όταν η ψησταριά έχει κρυώσει. Αποφύγετε τη μη προστατευμένη επαφή με ζεστές επιφάνειες. Βεβαιωθείτε ότι όλοι οι καυστήρες είναι απενεργοποιημένοι. Καθαρίστε την ψησταριά σε χώρο όπου τα διαλύματα καθαρισμού δεν θα βλάψουν το δάπεδο, το γκαζόν ή το αίθριο. Μην χρησιμοποιείτε καθαριστικό φούρνου για να καθαρίσετε οποιοδήποτε μέρος αυτής της ψησταριάς υγραερίου. Μην χρησιμοποιείτε αυτοκαθαριζόμενο φούρνο για να καθαρίσετε τις σχάρες μαγειρέματος ή άλλα μέρη της ψησταριάς υγραερίου. Η σάλτσα μάρμπεκιου και το αλάτι μπορεί να είναι διαβρωτικά και θα προκαλέσουν ταχεία αλλοίωση των μερών της ψησταριάς υγραερίου, εκτός εάν καθαρίζονται τακτικά.

**Σημείωση:** Το ανοξείδωτο ατσάλι τείνει να οξειδώνεται ή να λεκιάζει με την παρουσία χλωριδίων και σουλφιδίων, ιδιαίτερα σε παράκτιες περιοχές και άλλα σκληρά περιβάλλοντα, όπως η ζεστή, πολύ υγρή ατμόσφαιρα γύρω από πισίνες και τζακούζι. Αυτοί οι λεκέδες μπορεί να θεωρηθούν ως σκουριά, αλλά μπορούν εύκολα να αφαιρεθούν ή να προληφθούν. Για την πρόληψη και απομάκρυνση λεκέδων, πλύνετε όλες τις επιφάνειες από ανοξείδωτο ατσάλι και χρώμιο κάθε 3-4 εβδομάδες ή όσο συχνά απαιτείται με καθαρό νερό και / ή καθαριστικό για ανοξείδωτο ατσάλι.

**Πίνακας ελέγχου:** Το κείμενο του πίνακα ελέγχου εκτυπώνεται απευθείας στο ανοξείδωτο ατσάλι και με την κατάλληλη συντήρηση θα παραμείνει σκούρο και ευανάγνωστο. Για να καθαρίσετε τον πίνακα, χρησιμοποιήστε μόνο ζεστό σαπουνόνερο. Ποτέ μην εφαρμόζετε προϊόντα καθαρισμού λείανσης σε ανοξείδωτες επιφάνειες, ειδικά στο τυπωμένο τμήμα του πίνακα ελέγχου ειδώλως η εκτύπωση θα σβηστεί σταδιακά.

**Σχάρες και Θερμαινόμενη βάση:** Οι σχάρες και η θερμαινόμενη βάση καθαρίζονται καλύτερα με βούρτσα από σύρμα ορείχαλκου κατά την προθέρμανση. Το ατσαλόσυρμα μπορεί να χρησιμοποιηθεί για επίμονους λεκέδες. Είναι φυσιολογικό οι ανοξείδωτες σχάρες (εάν υπάρχουν) να αποχρωματιστούν μόνιμα από την κανονική χρήση λόγω της υψηλής θερμοκρασίας της επιφάνειας μαγειρέματος.

**Καθαρισμός στο εσωτερικό της Ψησταριάς Υγραερίου:** Αφαιρέστε τις σχάρες μαγειρέματος. Χρησιμοποιήστε μια βούρτσα από σύρμα ορείχαλκου για να καθαρίσετε ελεύθερα υπολείμματα από τις πλευρές χύτευσης και κάτω από το καπάκι. Ξύστε τις πλάκες με ένα μαχαίρι στοκαρίσματος ή έναν αποξεστήρα και χρησιμοποιήστε μια συρματόβουρτσα για να αφαιρέσετε τη στάχτη. Αφαιρέστε τις πλάκες θωρακίσματος και βουρτσάστε τα υπολείμματα από τους καυστήρες με τη βούρτσα από σύρμα ορείχαλκου. Βουρτσάστε όλα τα υπολείμματα από το εσωτερικό της ψησταριάς υγραερίου στο δοχείο συλλογής αποστάξεων.

**ΠΡΟΕΙΔΟΠΟΙΗΣΗ!** Τα συσσωρευμένα λίπη αποτελούν κίνδυνο πυρκαγιάς.

**Δοχείο συλλογής αποστάξεων:** Καθαρίζετε συχνά το δοχείο συλλογής αποστάξεων (κάθε 4 - 5 χρήσεις ή όσο συχνά απαιτείται) για να αποφύγετε τη συσσώρευση λίπους. Το λίπος και το πλεόνασμα αποσταγμάτων διαπερνούν το δοχείο συλλογής αποστάξεων, που βρίσκεται κάτω από τη ψησταριά υγραερίου και συσσωρεύονται στο δίσκο λίπους μίας χρήσης κάτω από το δοχείο συλλογής αποστάξεων. Για να αποκτήσετε πρόσβαση στο δίσκο λίπους μιας χρήσης ή για να καθαρίσετε το δοχείο συλλογής αποστάξεων, σύρετε το δοχείο χωρίς τη σχάρα. Ποτέ μην τοποθετείτε στο δοχείο συλλογής αποστάξεων αλουμινόχαρτο, άμμο ή οποιοδήποτε άλλο υλικό, καθώς αυτό θα μπορούσε να αποτρέψει τη σωστή ροή του λίπους. Το ταψί πρέπει να ξύνεται με ένα μαχαίρι στοκαρίσματος ή έναν αποξεστήρα. Αντικαταστήστε το δίσκο λίπους μίας χρήσης κάθε 2 - 4 εβδομάδες, ανάλογα με τη χρήση της ψησταριάς υγραερίου. Για προμήθειες, δείτε τον αντιπρόσωπο της Napoleon Grill.

**Καθαρισμός της επιφάνειας εξωτερικής ψησταριάς:** Μην χρησιμοποιείτε προϊόντα καθαρισμού λείανσης ή ατσαλόσυρμα σε οποιαδήποτε βαμμένα, πορσελάνινα ή ανοξείδωτα μέρη της Napoleon Grill. Κάτι τέτοιο θα χαράξει το φινιρίσμα. Οι εξωτερικές επιφάνειες τη ψησταριάς πρέπει να καθαρίζονται με ζεστό σαπουνόνερο ενώ το μέταλλο είναι ακόμη ζεστό στην αφή. Για να καθαρίσετε ανοξείδωτες επιφάνειες, χρησιμοποιήστε καθαριστικό για ανοξείδωτο ατσάλι ή μη λειαντικό καθαριστικό. Σκουπίστε πάντα προς την κατεύθυνση των ινών. Με την πάροδο του χρόνου, τα μέρη από ανοξείδωτο ατσάλι αποχρωματίζονται όταν θερμαίνονται, συνήθως σε χρυσή ή καφέ απόχρωση. Αυτός ο αποχρωματισμός είναι φυσιολογικός και δεν επηρεάζει την απόδοση της ψησταριάς. Τα εξαρτήματα εμαγιέ πορσελάνης πρέπει να αντιμετωπίζονται με επιπρόσθετη φροντίδα. Το ψημένο εμαγιέ φινιρίσμα μοιάζει με γυαλί και θα σπάσει εάν χτυπηθεί. Το εμαγιέ Touch-up διατίθεται από τον αντιπρόσωπο της Napoleon Grill.

**Φώτα:** Η επιφάνεια του φακού μπορεί να καθαριστεί με ζεστό σαπουνόνερο και ένα μαλακό, καθαρό πανί. Για επίμονους λεκέδες, μπορεί να χρησιμοποιηθεί μια μικρή ποσότητα απολυπαντικού. Μην χρησιμοποιείτε καθαριστικά λείανσης, καθώς μπορεί να χαράξουν ή να καταστρέψουν τον φακό.

**Πλευρικός καυστήρας:** Μετά το μαγείρεμα, συνιστάται να αφήσετε τον πλευρικό καυστήρα να λειτουργεί σε υψηλή ρύθμιση μέχρι να καεί οτιδήποτε μπορεί να έχει χυθεί στον καυστήρα. Ο εξωτερικός δακτύλιος του καυστήρα μπορεί να καθαριστεί με βούρτσα από σύρμα ορείχαλκου. Μην βουρτσάτε ποτέ το κεντρικό τμήμα του καυστήρα, καθώς αυτό θα προκαλέσει ζημιά στο κεραμικό. Εάν οι θύρες του καυστήρα κλείσουν με την πάροδο του χρόνου λόγω μαγειρικών υπολειμμάτων και διάβρωσης, χρησιμοποιήστε έναν ανοιγμένο συνδετήρα ή το παρεχόμενο εξάρτημα συντήρησης θύρας για να τις καθαρίσετε. Ανοίξτε τις μπλοκαρισμένες θύρες χρησιμοποιώντας αυτό το εξάρτημα τρυπανιού σε ένα μικρό ασύρματο τρυπάνι.



## Οδηγίες Συντήρησης

Συνιστούμε αυτή η ψησταριά υγραερίου να ελέγχεται διεξοδικά και να συντηρείται ετησίως από εξειδικευμένο τεχνικό. Διατηρείτε πάντα την περιοχή της ψησταριάς υγραερίου απαλλαγμένη από εύφλεκτα υλικά, βενζίνη και άλλους εύφλεκτους ατμούς και υγρά. Μην εμποδίζετε τη ροή του εξαερισμού και του αέρα καύσης. Διατηρήστε τα ανοίγματα εξαερισμού της φιάλης (που βρίσκονται στις πλευρές του καροτσιού και στο μπροστινό και πίσω μέρος του κάτω ραφίου) ελεύθερα και καθαρά από υπολείμματα.

**ΠΡΟΕΙΔΟΠΟΙΗΣΗ!** Να φοράτε πάντα προστατευτικά γάντια και γυαλιά ασφαλείας όταν καθαρίζετε την ψησταριά σας.

**ΠΡΟΕΙΔΟΠΟΙΗΣΗ!** Απενεργοποιήστε το αέριο στην πηγή και αποσυνδέστε τη μονάδα πριν από τη συντήρηση. Για να αποφευχθεί η πιθανότητα εγκαυμάτων, η συντήρηση πρέπει να γίνεται μόνο όταν η ψησταριά έχει κρυώσει. Πρέπει να πραγματοποιείται έλεγχος για διαρροές ετησίως και όταν αντικαθίσταται οποιοδήποτε εξάρτημα του αγωγού αερίου ή όταν υπάρχει οσμή αερίου.

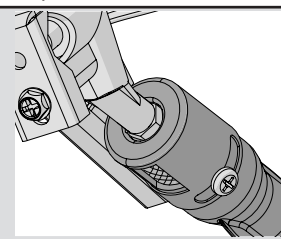
**Καυστήρας:** Ο καυστήρας είναι κατασκευασμένος από ανοξείδωτο ατσάλι βαρέως τοιχώματος 304, αλλά η υπερβολική θερμότητα και το διαβρωτικό περιβάλλον μπορεί να προκαλέσουν διάβρωση στην επιφάνεια. Αυτό μπορεί να αφαιρεθεί με βούρτσα από σύρμα ορείχαλκου.

**ΠΡΟΣΟΧΗ!** Προσοχή στις Αράχνες.

Οι αράχνες και τα έντομα έλκονται από την οσμή του προπανίου και του φυσικού αερίου. Ο καυστήρας είναι εξοπλισμένος με ένα πλέγμα προστασίας από έντομα στο κλείστρο αέρα, το οποίο μειώνει την πιθανότητα τα έντομα να δημιουργήσουν φωλιές μέσα στον καυστήρα αλλά δεν εξαλείφει πλήρως το πρόβλημα. Μια φωλιά ή ένας ιστός μπορεί να προκαλέσει το κάψιμο του καυστήρα με μια απαλή κίτρινη ή πορτοκαλί φλόγα ή να προκαλέσει πυρκαγιά (επιστροφή) στα κλείστρα αέρα κάτω από τον πίνακα ελέγχου. Για να καθαρίσετε το εσωτερικό του καυστήρα, πρέπει να τον αφαιρέσετε από την ψησταριά υγραερίου: Αφαιρέστε τις βίδες που συνδέουν τον καυστήρα με τον πίσω τοίχο. Σύρετε τον καυστήρα προς τα πίσω και προς τα πάνω για να τον αφαιρέσετε. Καθαρισμός: Χρησιμοποιήστε μια εύκαμπτη βούρτσα σωλήνα venturi για να καθαρίσετε το εσωτερικό του καυστήρα. Ανακινήστε τυχόν ελεύθερα υπολείμματα από τον καυστήρα μέσω της εισόδου αερίου. Ελέγξτε τις θύρες καυστήρα και τα ανοίγματα βαλβίδων για αποφράξεις. Οι θύρες καυστήρα μπορούν να κλείσουν με την πάροδο του χρόνου λόγω μαγειρικών υπολειμμάτων και διάβρωσης. χρησιμοποιήστε έναν ανοιγμένο συνδετήρα ή το παρεχόμενο εξάρτημα συντήρησης θύρας για να τις καθαρίσετε. Ανοίξτε τις μπλοκαρισμένες θύρες χρησιμοποιώντας αυτό το εξάρτημα τρυπανιού σε ένα μικρό ασύρματο τρυπάνι. Οι θύρες καθαρίζονται ευκολότερα εάν ο καυστήρας αφαιρεθεί από τη ψησταριά, αλλά μπορεί επίσης να γίνει με εγκατεστημένο τον καυστήρα. Μην λυγίζετε το τρυπάνι κατά τη διάτρηση των θυρών, καθώς αυτό θα προκαλέσει το σπάσιμο του τρυπανιού. Αυτό το τρυπάνι προορίζεται μόνο για θύρες καυστήρα, όχι για τα ανοίγματα ορείχαλκου (πίδακες) που ρυθμίζουν τη ροή στον καυστήρα. Προσέξτε να μην μεγεθύνετε τις τρύπες. Βεβαιωθείτε ότι η το πλέγμα προστασίας από έντομα είναι καθαρό, σφικτό και απαλλαγμένο από χνούδια ή άλλα υπολείμματα.

**Επανεγκατάσταση:** Αντιστρέψτε τη διαδικασία για την επανεγκατάσταση του καυστήρα. Βεβαιωθείτε ότι η βαλβίδα εισέρχεται στον καυστήρα κατά την εγκατάσταση. Αντικαταστήστε τη βάση της πλάκας θωρακίσματος και / ή σφίξτε τις βίδες για να ολοκληρώσετε την επανεγκατάσταση.

**ΠΡΟΕΙΔΟΠΟΙΗΣΗ!** Κατά την επανεγκατάσταση του καυστήρα μετά τον καθαρισμό, είναι πολύ σημαντικό η βαλβίδα / στόμιο να εισέλθει στον σωλήνα καυστήρα πριν ανάψετε την ψησταριά υγραερίου. Εάν η βαλβίδα δεν βρίσκεται μέσα στον καυστήρα, ενδέχεται να προκληθεί φωτιά ή έκρηξη.



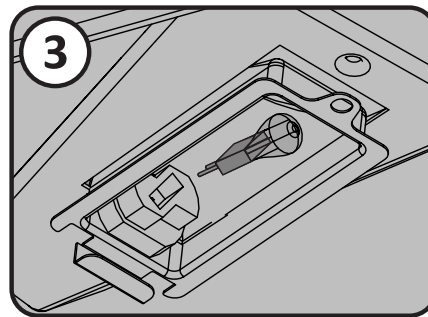
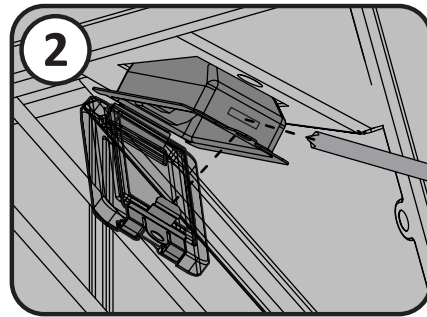
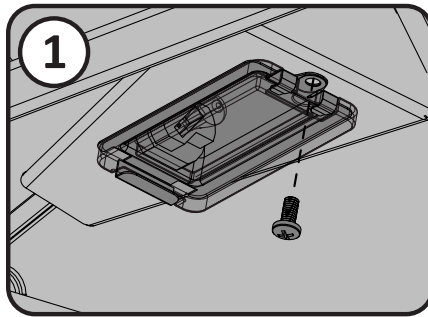
- i) Ποτέ μην ρίχνετε νερό στην ψησταριά για να ελέγξετε την αναζωπύρωση.
  - ii) Μην επιχειρήσετε να λειτουργήσετε τους υπέρυθρους καυστήρες σε ανοιχτό χώρο ενώ βρέχει.
  - iii) Εάν βρείτε στάσιμο νερό στην ψησταριά σας (λόγω έκθεσης σε βροχοπτώσεις, ψεκασθήρες, κ.λπ.), ελέγξτε το κεραμικό για ενδείξεις πιθανού εμποτισμού. Εάν το κεραμικό φαίνεται να είναι υγρό, αφαιρέστε τον καυστήρα από την ψησταριά. Γυρίστε το ανάποδα για να στραγγίσετε το πλεόνασμα νερού και να στεγνώσει καλά στο εσωτερικό του.
3. Ελαττωματικός αερισμός ζεστού αέρα από την ψησταριά - Για να λειτουργούν σωστά οι καυστήρες, ο ζεστός αέρας πρέπει να έχει έναν τρόπο διαφυγής από την ψησταριά. Εάν ο ζεστός αέρας δεν μπορεί να διαφύγει, οι καυστήρες μπορεί να στερηθούν οξυγόνου προκαλώντας τους να αναβοσβήνουν. Εάν αυτό συμβεί επανειλημμένα, το κεραμικό μπορεί να σπάσει. Ποτέ μην καλύπτετε περισσότερο από το 75% της επιφάνειας μαγειρέματος με συμπαγές μέταλλο (δηλαδή, ταψάκι ή μεγάλο ταψί).
4. Λανθασμένος καθαρισμός - Μην καθαρίζετε το κεραμικό πλακίδιο με συρματόβουρτσα. Εάν μαζεύονται υπολείμματα στον καυστήρα σας, ανάψτε τον καυστήρα και λειτουργήστε τον σε υψηλή ρύθμιση για 5 λεπτά με το καπάκι ανοιχτό, αφήνοντας τα υπολείμματα να καούν.

**Προστασία Υπέρυθρων Καυστήρων:** Οι υπέρυθροι καυστήρες της ψησταριάς σας έχουν σχεδιαστεί έτσι ώστε να παρέχουν μεγάλη διάρκεια ζωής, αν και πρέπει να ληφθεί μέριμνα για την αποφυγή ρωγμών των κεραμικών επιφανειών τους. Οι θραύσεις θα προκαλέσουν δυσλειτουργία στους καυστήρες. Το παρακάτω παρέχει μερικές από τις αιτίες των ρωγμών και τα βήματα που μπορείτε να ακολουθήσετε για να τις αποφύγετε. Ζημιές που οφείλονται σε ελλιπή συμμόρφωση με τις οδηγίες δεν καλύπτονται από την εγγύηση της ψησταριάς σας.

1. Κρούση με σκληρά αντικείμενα - Ποτέ μην αφήνετε σκληρά αντικείμενα να χτυπήσουν το κεραμικό. Προσέχετε όταν εισάγετε ή αφαιρείτε σχάρες και εξαρτήματα μαγειρέματος μέσα ή έξω από τη σχάρα.  
2. Επαφή με νερό ή άλλα υγρά - Κρύα υγρά που έρχονται σε επαφή με ζεστές κεραμικές επιφάνειες μπορεί να τους προκαλέσουν θραύση. Ποτέ μην ρίχνετε νερό στην ψησταριά για να σβήσετε μια φλόγα. Εάν το κεραμικό ή το εσωτερικό ενός καυστήρα βραχεί ενώ δεν χρησιμοποιείται, η μετέπειτα λειτουργία του καυστήρα μπορεί να δημιουργήσει ατμό, ο οποίος μπορεί να παράγει επαρκή πίεση για να σπάσει το κεραμικό. Ο επαναλαμβανόμενος εμποτισμός του κεραμικού μπορεί επίσης να προκαλέσει διόγκωση και διαστολή. Αυτή η διαστολή προκαλεί υπερβολική πίεση στο κεραμικό που μπορεί να το κάνει να σπάσει και να θρυμματιστεί.

**ΠΡΟΕΙΔΟΠΟΙΗΣΗ!** Να φοράτε πάντα προστατευτικά γάντια όταν αλλάζετε τη λάμπα αλογόνου στα εσωτερικά φώτα της ψησταριάς σας.

**Φώτα:** Για να αντικαταστήσετε τη λάμπα αλογόνου στην ψησταριά σας, πρέπει πρώτα να αφαιρέσετε το φακό από το περίβλημα φωτός. Για να αφαιρέσετε το φακό από το περίβλημα, αφαιρέστε τη βίδα Phillips που συγκρατεί το περίβλημα στη θέση του. Βγάλτε το φακό από το περίβλημα (συμπεριλαμβανομένου του μεταλλικού βραχίονα). **Μην αγγίζετε τη λάμπα αλογόνου με γυμνά χέρια. Το λάδι από τα δάχτυλά σας θα μειώσει τη διάρκεια ζωής του λαμπτήρα.** Με γάντια στα χέρια τραβήξτε απαλά τον παλιό λαμπτήρα από την πρίζα και αντικαταστήστε τον με τον νέο λαμπτήρα. Επανατοποθετήστε το φακό, τοποθετώντας τον πίσω στο περίβλημα και λυγίστε τις γλωττίδες στο μπροστινό μέρος του περιβλήματος στη θέση τους.



# Επίλυση προβλημάτων

GR

Πρόβλημα	Πιθανές Αιτίες	Λύση
Χαμηλή θερμότητα / χαμηλή φλόγα όταν η βαλβίδα είναι σε υψηλή θερμοκρασία.	Για προπάνιο - ακατάλληλη διαδικασία λειτουργίας  Για φυσικό αέριο - γραμμή παροχής μικρότερη του κανονικού μεγέθους  Και για τα δύο αέρια - ακατάλληλη προθέρμανση.	Βεβαιωθείτε ότι ακολουθείται προσεκτικά η διαδικασία λειτουργίας. Όλες οι βαλβίδες της ψησταριάς υγραερίου πρέπει να είναι στη θέση «απενεργοποίηση» όταν είναι ενεργοποιημένη η βαλβίδα του ντεπόζιτου. Ενεργοποιήστε αργά το ντεπόζιτο για να επιτρέψετε την ισοστάθμιση της πίεσης. Δείτε τις οδηγίες λειτουργίας.  Ο σωλήνας πρέπει να έχει μέγεθος σύμφωνα με τον κωδικό εγκατάστασης.  Προθερμάνετε την ψησταριά με τους κύριους καυστήρες σε υψηλή θερμοκρασία για 10 έως 15 λεπτά.
Υπερβολική αναζωπύρωση / ανομοιόμορφη ζέστη.	Οι πλάκες θωρακίσματος δεν έχουν εγκατασταθεί σωστά.  Ακατάλληλη προθέρμανση.  Υπερβολικό λίπος και στάχτη συσσωρευμένα στις πλάκες θωρακίσματος και το δοχείο συλλογής αποστάξεων.	Δείτε τις οδηγίες συναρμολόγησης.  Προθερμάνετε την ψησταριά με τους κύριους καυστήρες σε υψηλή θερμοκρασία για 10 έως 15 λεπτά.  Καθαρίζετε τακτικά τις πλάκες θωρακίσματος και το δοχείο συλλογής αποστάξεων. Μην τοποθετείτε αλουμινοχαρτο στο ταψί. Ανατρέξτε στις οδηγίες καθαρισμού.
Οι καυστήρες καίγονται με κίτρινη φλόγα, συνοδευόμενη από την οσμή του αερίου.	Πιθανός ιστός αράχνης ή άλλα υπολείμματα στον καυστήρα.	Καθαρίστε καλά τον καυστήρα αφαιρώντας τον. Δείτε γενικές οδηγίες συντήρησης.
Οι Οπίσθιοι και οι Πλευρικοί καυστήρες δεν ανάβουν με τον αναφλεκτήρα, αλλά ανάβουν με σπύρτο.	Άδεια μπαταρία / ή λάθος τοποθετημένη.  Χαλαρώστε τα καλώδια ηλεκτροδίων ή αλλάξτε τις απολήξεις των καλωδίων.	Αντικαταστήστε με βαρέας χρήσης μπαταρία υψηλής ποιότητας.  Βεβαιωθείτε ότι το καλώδιο ηλεκτροδίου εισέρχεται σταθερά στον ακροδέκτη στο πίσω μέρος του αναφλεκτήρα. Βεβαιωθείτε ότι τα καλώδια αγωγού από τη μονάδα στον διακόπτη ανάφλεξης (εάν υπάρχουν) εισέρχονται σταθερά στους αντίστοιχους ακροδέκτες τους.
Ο φωτισμός και η ανάφλεξη του πλευρικού / οπίσθιου καυστήρα δεν λειτουργούν	Η ηλεκτρική ισχύς είναι εκτός λειτουργίας  Η ψησταριά δεν λαμβάνει ηλεκτρική ενέργεια	Ελέγξτε τη διακοπή ρεύματος στην περιοχή σας  Βεβαιωθείτε ότι η ψησταριά είναι συνδεδεμένη μεταξύ του τοίχου και της ράβδου τροφοδοσίας της ψησταριάς Βεβαιωθείτε ότι η κόκκινη ένδειξη είναι ενεργοποιημένη στο πλαίσιο ελέγχου Ελέγξτε εάν η ασφάλεια του καλωδίου στο ντουλάπι είναι σπασμένη ή όχι
Ο καυστήρας δεν θα ανάψει με τον αναφλεκτήρα, αλλά θα ανάψει με ένα σπύρτο.	Το στόμιο εκροής είναι βρώμικο ή φραγμένο.	Καθαρίστε το στόμιο με μαλακή βούρτσα.με τρίχες.
Ρυθμιστής βόμβου.	Κανονική εμφάνιση τις ζεστές ημέρες.	Αυτό δεν είναι ελάττωμα. Προκαλείται από εσωτερικές δονήσεις στο ρυθμιστή και δεν επηρεάζει την απόδοση ή την ασφάλεια της ψησταριάς υγραερίου. Οι ρυθμιστές βουητού δεν θα αντικατασταθούν.

Πρόβλημα	Πιθανές Αιτίες	Λύση
Οι καυστήρες δεν θα διασταυρώνονται μεταξύ τους.	Βρώμικα ή διαβρωμένα στηρίγματα σταυρού φωτός	Καθαρίστε ή αντικαταστήστε όπως απαιτείται.
Η μπογιά φαίνεται να ξεφλουδίζει μέσα στο καπάκι ή στην κουκούλα.	Συσσώρευση λίπανσης σε εσωτερικές επιφάνειες.	Αυτό δεν είναι ελάττωμα. Το τελείωμα στο καπάκι και η κουκούλα είναι πορσελάνη και δεν ξεφλουδίζει. Το ξεφλούδισμα προκαλείται από σκληρυμένο λίπος, το οποίο στεγνώνει σε θραύσματα σαν χρώμα που ξεφλουδίζουν. Ο τακτικός καθαρισμός θα το αποτρέψει. Ανατρέξτε στις οδηγίες καθαρισμού.
Η απόδοση του καυστήρα στη ρύθμιση «υψηλή» είναι πολύ χαμηλή. (Θόρυβος και μπλε φλόγα κυματίζει στην επιφάνεια του καυστήρα.)	Έλλειψη αερίου. Ο σωλήνας τροφοδοσίας είναι τρυπημένος. Βρώμικο ή φραγμένο στόμιο. Ιστοί αραχνών ή άλλη ύλη στο σωλήνα venturi.	Ελέγξτε τη στάθμη του αερίου στη φιάλη προπανίου. Επαναποθετήστε τον εύκαμπτο σωλήνα τροφοδοσίας όπως απαιτείται. Καθαρίστε το στόμιο του καυστήρα. Καθαρίστε το σωλήνα venturi.
Ο καυστήρας υπέρυθρης ακτινοβολίας (εάν υπάρχει) αναβοσβήνει (κατά τη λειτουργία ο καυστήρας κάνει ξαφνικά έναν δυνατό ήχο "Γους", ακολουθούμενος από έναν συνεχή ήχο τύπου πυρκαγιάς και αυξάνεται αμυδρά.)	Κεραμικά πλακίδια υπερφορτωμένα με λίπη και συσσώρευση. Οι θύρες είναι φραγμένες. Ο καυστήρας υπερθερμαίνεται λόγω ανεπαρκούς αερισμού (υπερβολική επιφάνεια ψήσιματος που καλύπτεται από ταψάκι ή τηγάνι.) Ραγισμένα κεραμικά πλακίδια. Διαρροή παρεμβύσματος που περιβάλλει το κεραμικό πλακίδιο ή αστοχία συγκόλλησης στο περίβλημα του καυστήρα.	Απενεργοποιήστε τον καυστήρα και αφήστε το να κρυώσει για τουλάχιστον δύο λεπτά. Επαναποθετήστε τον καυστήρα και λειτουργήστε τον σε υψηλή ρύθμιση για τουλάχιστον πέντε λεπτά ή έως ότου τα κεραμικά πλακίδια να είναι λαμπερά κόκκινα. Βεβαιωθείτε ότι το 75% της επιφάνειας της ψησταριάς δεν καλύπτεται από αντικείμενα ή αξεσουάρ. Απενεργοποιήστε τον καυστήρα και αφήστε το να κρυώσει για τουλάχιστον δύο λεπτά, μετά ανάψτε ξανά. Αφήστε τον καυστήρα να κρυώσει και ελέγξτε πολύ προσεκτικά για ρωγμές. Εάν εντοπιστούν ρωγμές, επικοινωνήστε με τον εξουσιοδοτημένο αντιπρόσωπο της Napoleon για να παραγγείλετε ανταλλακτικό καυστήρα. Επικοινωνήστε με τον εξουσιοδοτημένο αντιπρόσωπο της Napoleon για οδηγίες σχετικά με την παραγγελία ανταλλακτικού καυστήρα.
Ο πιλότος δεν θα ανάψει. (εάν υπάρχει)	Έλλειψη αερίου. Απόφραξη στο στόμιο πιλότου. Καλώδιο ηλεκτροδίου χαλαρό ή σβηστό. Βρώμικο ηλεκτρόδιο πιλότου. Ο πιλότος είναι πραγματικά αναμμένος	Αφού γυρίσετε το χειριστήριο στο ψηλό, περιμένετε περίπου 20-30 δευτερόλεπτα για να καθαρίσει ο αέρας τη γραμμή παροχής αερίου ενώ πατάτε το διακόπτη ανάφλεξης. Γεμίστε τη φιάλη προπανίου. Κατά τη διάρκεια της αρχικής εγκατάστασης ή αφού γεμίσει και πάλι η δεξαμενή, είναι καλύτερο να ανάψετε έναν από τους καυστήρες σωληνώσεων πριν ανάψετε τον καυστήρα πιλότου. Αυτό επιτρέπει στο αέριο να φτάσει πιο γρήγορα στις βαλβίδες της πολλαπλής. Καθαρίστε το στόμιο του πιλότου. Αντικαταστήστε το καλώδιο μολύβδου. Βρώμικο ηλεκτρόδιο πιλότου. Η φλόγα πιλότου, ειδικά σε μονάδες φυσικού αερίου, είναι πολύ δύσκολο να φανεί. Τοποθετήστε το χέρι σας 1 ίντσα (2,5 εκ) πάνω από την επιφάνεια της σχάρας πάνω από τον καυστήρα πιλότου για να αισθανθείτε θερμότητα.

Πρόβλημα	Πιθανές Αιτίες	Λύση
Ο φωτισμός και η ανάφλεξη του πλευρικού / οπίσθιου καυστήρα δεν λειτουργούν	Η ηλεκτρική ισχύς είναι εκτός λειτουργίας Η ψησταριά δεν λαμβάνει ηλεκτρική ενέργεια	Ελέγξτε τη διακοπή ρεύματος στην περιοχή σας Βεβαιωθείτε ότι η ψησταριά είναι συνδεδεμένη μεταξύ του τοίχου και της ράβδου τροφοδοσίας της ψησταριάς Βεβαιωθείτε ότι η κόκκινη ένδειξη είναι ενεργοποιημένη στο πλαίσιο ελέγχου Ελέγξτε εάν η ασφάλεια του καλωδίου στο ντουλάπι είναι σπασμένη ή όχι
Τα φώτα ανάφλεξης, φούρνου και ντουλαπιού λειτουργούν, αλλά τα φώτα διακόπτη δεν ανάβουν όταν ανάβετε το διακόπτη λειτουργίας	Ο ανιχνευτής αισθητήρα κίνησης δεν λειτουργεί σωστά Η καλωδίωση δεν λειτουργεί σωστά	Βεβαιωθείτε ότι η μπλε ένδειξη είναι αναμμένη Ενεργοποιήστε τον αισθητήρα κάνοντας κλικ στο κουμπί ανιχνευτή κίνησης Εάν η μπλε ένδειξη είναι αναμμένη, αντικαταστήστε τον αισθητήρα κίνησης Αντικαταστήστε την καλωδίωση του πίνακα ελέγχου
Ο φωτισμός του κουμπιού και των φώτων διακόπτη λειτουργεί καλά, αλλά η ανάφλεξη του πλευρικού / πίσω καυστήρα δεν λειτουργεί	Ο διακόπτης ανάφλεξης δεν λειτουργεί σωστά Ο ακροδέκτης ανάφλεξης δεν λειτουργεί σωστά	Αντικαταστήστε το διακόπτη ανάφλεξης εάν η φωτεινή ένδειξη του διακόπτη ανάβει όταν ενεργοποιείτε το διακόπτη ανάφλεξης Ελέγξτε τη σύνδεση διακόπτη μέσα στον πίνακα ελέγχου, εάν δεν υπάρχει φως στον διακόπτη όταν τον ενεργοποιείτε. Αντικαταστήστε το μπλοκ ανάφλεξης εάν ο διακόπτης ανάβει και ακούγεται θόρυβος.
Ο φωτισμός δεν μπορεί να ανάψει τον πλευρικό ή τον πίσω καυστήρα, ακόμα και όταν προκληθεί θόρυβος	Το κενό μεταξύ των ηλεκτροδίων είναι πολύ μεγάλο ή πολύ μικρό	Ρυθμίστε το κενό ανάμεσα σε δύο άκρα του ηλεκτροδίου πλευρικού καυστήρα όταν ο πλευρικός καυστήρας δεν ανάβει. Ρυθμίστε το κενό μεταξύ του ηλεκτροδίου και του πίσω καυστήρα όταν ο πίσω καυστήρας δεν ανάβει
Τα κουμπιά και ο διακόπτης αναβοσβήνουν οκτώ φορές με διαστήματα 0,5 δευτερολέπτων και μετά σβήνουν.	Οι μπαταρίες είναι χαμηλές	Αντικαταστήστε τις μπαταρίες



**ΦΥΛΑΞΤΕ ΤΗΝ ΑΠΟΔΕΙΞΗ ΣΑΣ ΩΣ ΤΕΚΜΗΡΙΩΣΗ ΤΗΣ ΑΓΟΡΑΣ ΓΙΑ ΤΗΝ ΕΠΙΚΥΡΩΣΗ ΤΗΣ ΕΓΓΥΗΣΗΣ ΣΑΣ.**

## Παραγγελία ανταλλακτικών

### Πληροφορίες εγγύησης

ΜΟΝΤΕΛΟ: \_\_\_\_\_

ΗΜΕΟΜΗΝΙΑ ΑΓΟΡΑΣ: \_\_\_\_\_

ΑΡΙΘΜΟΣ ΣΕΙΡΑΣ: \_\_\_\_\_

### **(Καταγράψτε τις πληροφορίες εδώ για εύκολη αναφορά)**

Για ανταλλακτικά και αξιώσεις εγγύησης, επικοινωνήστε με τον αντιπρόσωπο της Napoleon από τον οποίο αγοράστηκε το προϊόν.

Πριν επικοινωνήσετε με τον αντιπρόσωπο, συμβουλευτείτε τον ιστότοπο της Napoleon Grills για πιο εκτεταμένες οδηγίες καθαρισμού, συντήρησης, αντιμετώπισης προβλημάτων και αντικατάστασης ανταλλακτικών στη διεύθυνση [www.napoleon.com](http://www.napoleon.com).

Για την επεξεργασία μιας αξίωσης, απαιτούνται οι ακόλουθες πληροφορίες:

1. Μοντέλο και αριθμός σειράς της μονάδας.
2. Αριθμός εξαρτήματος και περιγραφή.
3. Μια συνοπτική περιγραφή του προβλήματος (ο χαρακτηρισμός «χάλασε» δεν αρκεί).
4. Απόδειξη αγοράς (φωτοτυπία του τιμολογίου).

Σε ορισμένες περιπτώσεις, η Napoleon θα μπορούσε να ζητήσει την επιστροφή των εξαρτημάτων στο εργοστάσιο για επιθεώρηση πριν από την παροχή ανταλλακτικών.

Πριν επικοινωνήσετε με τον αντιπρόσωπο της Napoleon, λάβετε υπόψη ότι τα ακόλουθα στοιχεία δεν καλύπτονται από την εγγύηση:

- Κόστος μεταφοράς, μεσιτείας ή εξαγωγικών δασμών.
- Κόστος εργατικών για αφαίρεση και επανεγκατάσταση.
- Κόστος για κλήσεις υπηρεσίας για τη διάγνωση προβλημάτων.
- Αποχρωματισμός εξαρτημάτων από ανοξείδωτο χάλυβα.
- Αστοχία εξαρτήματος λόγω έλλειψης καθαρισμού και συντήρησης ή χρήσης ακατάλληλων καθαριστικών (καθαριστικό φούρνου ή άλλα διαβρωτικά χημικά).



**ΠΡΟΣΟΧΗ!** Κατά την αποσυσκευασία και τη συναρμολόγηση σας συνιστούσαμε να φοράτε γάντια εργασίας και γυαλιά ασφαλείας για την προστασία σας. Παρόλο που καταβάλλουμε κάθε δυνατή προσπάθεια για να καταστήσουμε τη διαδικασία συναρμολόγησης όσο το δυνατόν πιο απρόσκοπτη και ασφαλή, είναι χαρακτηριστικό των κατασκευασμένων χαλύβδινων εξαρτημάτων ότι οι άκρες και οι γωνίες μπορεί να είναι αιχμηρές και θα μπορούσαν να προκαλέσουν κοψίματα σε περίπτωση λανθασμένου χειρισμού.

**ΠΡΟΕΙΔΟΠΟΙΗΣΗ!** Τα δομικά υλικά και η σκόνη τοιχοποιίας μπορούν να προκαλέσουν επιφανειακές ζημιές σε μονάδες και αξεσουάρ. Η καλύτερη επιλογή είναι να εγκαταστήσετε εξαρτήματα μετά την ολοκλήρωση όλης της κατασκευής και τον καθαρισμό του χώρου εργασίας. Εάν τα εξαρτήματα πρόκειται να εγκατασταθούν πριν ολοκληρωθεί η κατασκευή, τότε οι εκτεθειμένες επιφάνειες πρέπει να καλυφθούν για να αποφευχθεί η διάβρωση. Όλες οι επιφάνειες πρέπει να καθαριστούν όταν ολοκληρωθεί η κατασκευή. Μη χρησιμοποιείτε μωρικό οξύ για να καθαρίσετε υλικά τοιχοποιίας από οποιαδήποτε επιφάνεια. Ο ασβέστης που περιέχεται σε ορισμένα δομικά υλικά είναι εξαιρετικά διαβρωτικός. Κατά τη διάρκεια της περιόδου σκλήρυνσής του (1-2 μήνες), συνιστάται η εφαρμογή γυαλίσματος ή κερι από ανοξείδωτο χάλυβα (το κερι αυτοκινήτου είναι αποδεκτό) για να αποφευχθεί η άμεση επαφή των υλικών ασβέστη.

### Ξεκινώντας

1. Αφαιρέστε όλους τους πίνακες καλαθιού, τα υλικά και την κεφαλή γκριλ από το κουτί. Σηκώστε το καπάκι και αφαιρέστε τυχόν εξαρτήματα συσκευασμένα στο εσωτερικό. Χρησιμοποιήστε τη λίστα ανταλλακτικών για να βεβαιωθείτε ότι περιλαμβάνονται όλα τα απαραίτητα ανταλλακτικά.
2. Μην καταστρέψετε τη συσκευασία έως ότου συναρμολογηθεί πλήρως η ψησταριά και λειτουργεί ικανοποιητικά.
3. Συναρμολογήστε την ψησταριά όπου πρόκειται να χρησιμοποιηθεί, ξαπλώστε χαρτόνι ή πετσέτα για να προστατεύσετε τα μέρη από απώλεια ή ζημιά κατά τη συναρμολόγηση.
4. Τα περισσότερα μέρη από ανοξείδωτο ατσάλι παρέχονται με προστατευτική πλαστική επικάλυψη που πρέπει να αφαιρεθεί πριν από τη χρήση της ψησταριάς. Η προστατευτική επικάλυψη έχει αφαιρεθεί από μερικά από τα μέρη κατά τη διάρκεια της διαδικασίας κατασκευής και μπορεί να έχει αφήσει ένα υπόλειμμα που μπορεί να θεωρηθεί ως γρατσουνιές ή λεκέδες. Για να αφαιρέσετε το υπόλειμμα, σκουπίστε δυναμικά το ανοξείδωτο ατσάλι προς την ίδια κατεύθυνση με τις ίνες.
5. Ακολουθήστε όλες τις οδηγίες με τη σειρά που περιγράφονται σε αυτό το εγχειρίδιο.
6. Απαιτούνται δύο άτομα για να σηκώσουν το κεφάλι της ψησταριάς στο συναρμολογημένο καλάθι.

Εάν έχετε οποιοσδήποτε ερωτήσεις σχετικά με τη λειτουργία συναρμολόγησης ή ψησίματος, ή εάν υπάρχουν κατεστραμμένα ή ελλείποντα ανταλλακτικά, καλέστε το Τμήμα Εξυπηρέτησης Πελατών μας στις 1-866-820-8686 μεταξύ 9 π.μ. και 5 μ.μ. (Ανατολική τυπική ώρα).

### Απαιτούμενα εργαλεία για συναρμολόγηση (δεν περιλαμβάνονται εργαλεία)



## Διαστάσεις Συστήματος

ΜΟΝΤΕΛΟ	ΑΝΟΙΓΜΑΤΙΚΕΣ ΔΙΑΣΤΑΣΕΙΣ			ΣΗΜΕΙΩΣΕΙΣ
	W	D	H	
ΒΙPRO500	781mm	524mm	225mm	ΧΩΡΙΣ ΜΗΔΕΝΙΚΗ LINER ΚΑΘΑΡΙΣΜΟΥ
ΠΛΕΥΡΙΚΟΣ ΚΑΥΣΤΗΣ	324mm	419mm	114mm	ΑΝΟΙΓΜΑ ΤΟΥΛΑΧΙΣΤΟΝ 32cm <sup>2</sup> ΠΡΕΠΕΙ ΝΑ ΠΑΡΕΧΕΤΑΙ ΓΙΑ ΑΕΡΑ ΚΑΥΣΗΣ ΓΙΑ ΠΛΕΥΡΙΚΟ ΚΑΥΣΤΗΡΑ.



**ΠΡΟΕΙΔΟΠΟΙΗΣΗ!** Αυτή η σχάρα έχει σχεδιαστεί για εγκατάσταση σε ενσωματωμένο περίβλημα κατασκευασμένο από εύφλεκτα υλικά όταν εγκαθίσταται με επένδυση μηδενικού διαστήματος Αρ. ΒΙ-3323-ZCL και πρέπει να εγκατασταθεί και να επισκευαστεί από εξειδικευμένο εγκαταστάτη σε τοπικούς κωδικούς.

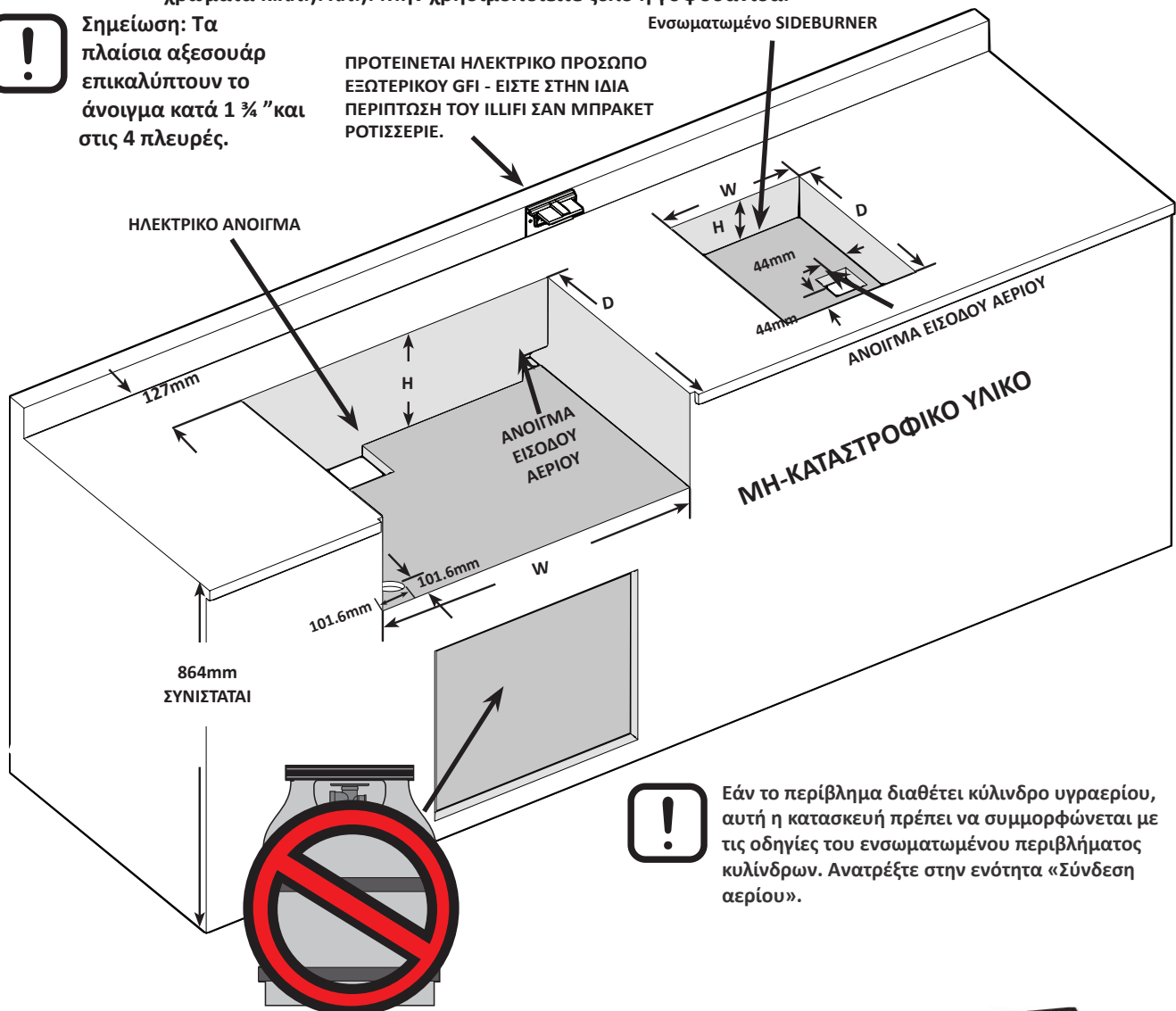


**ΠΡΟΕΙΔΟΠΟΙΗΣΗ!** Εάν δεν εγκαταστήσετε με το Zero Clearance Liner, χρησιμοποιήστε μόνο μη εύφλεκτα υλικά (πιστοποιημένη κατηγορία Α σύμφωνα με το πρότυπο EN 13501-1) κατά το φινιρίσμα της συσκευής (π.χ. χαλύβδινα στηρίγματα, τσιμεντοσανίδες, κεραμικά πλακίδια, μάρμαρο, χρώματα κ.λπ.). λπ.). Μην χρησιμοποιείτε ξύλο ή γυψοσανίδα.



Σημείωση: Τα πλαίσια αξεσουάρ επικαλύπτουν το άνοιγμα κατά 1 3/4" και στις 4 πλευρές.

ΠΡΟΤΙΝΕΤΑΙ ΗΛΕΚΤΡΙΚΟ ΠΡΟΣΩΠΟ ΕΞΩΤΕΡΙΚΟΥ GFI - ΕΙΣΤΕ ΣΤΗΝ ΙΔΙΑ ΠΕΡΙΠΤΩΣΗ ΤΟΥ ΙΛΛΙΦΙ ΣΑΝ ΜΠΡΑΚΕΤ ΡΟΤΙΣΣΕΡΙΕ.

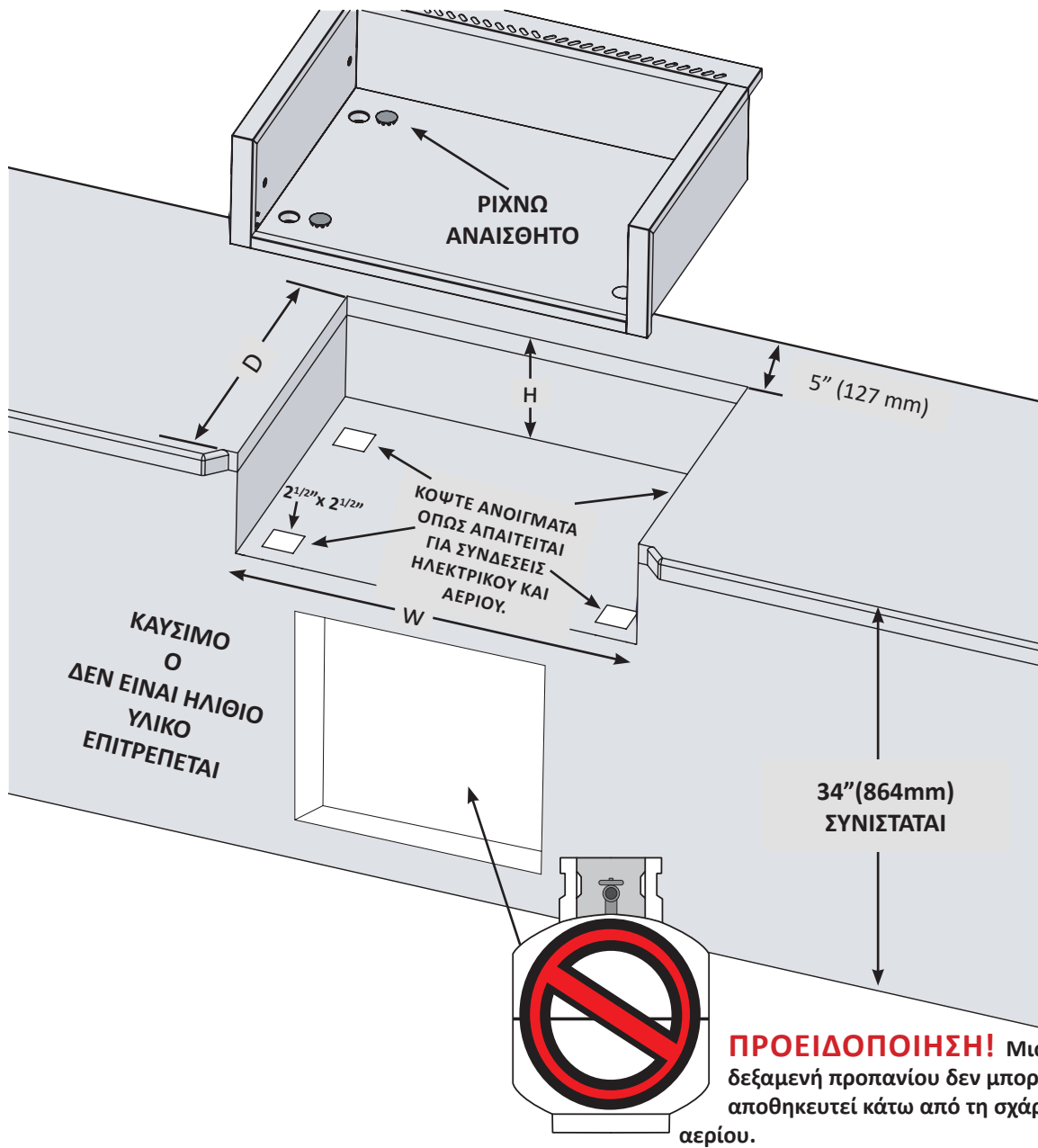


**ΠΡΟΕΙΔΟΠΟΙΗΣΗ!** CABINET FRAME, CABINET AND COUNTER TOP MUST BE MADE FROM NON-COMBUSTIBLE MATERIAL WHEN NOT INSTALLED WITH THE ZERO CLEARANCE LINER PART NO. BI-3323-ZCL



## Διαστάσεις Συστήματος

ΜΟΝΤΕΛΟ	ΑΝΟΙΓΜΑΤΙΚΕΣ ΔΙΑΣΤΑΣΕΙΣ			ΣΗΜΕΙΩΣΕΙΣ
	W	D	H	
BIP / BIPRO500 με μηδενική κάθαρση BI-3323-ZCL	33" / 840 mm	22 9/16" / 573 mm	9 1/16" / 230 mm	



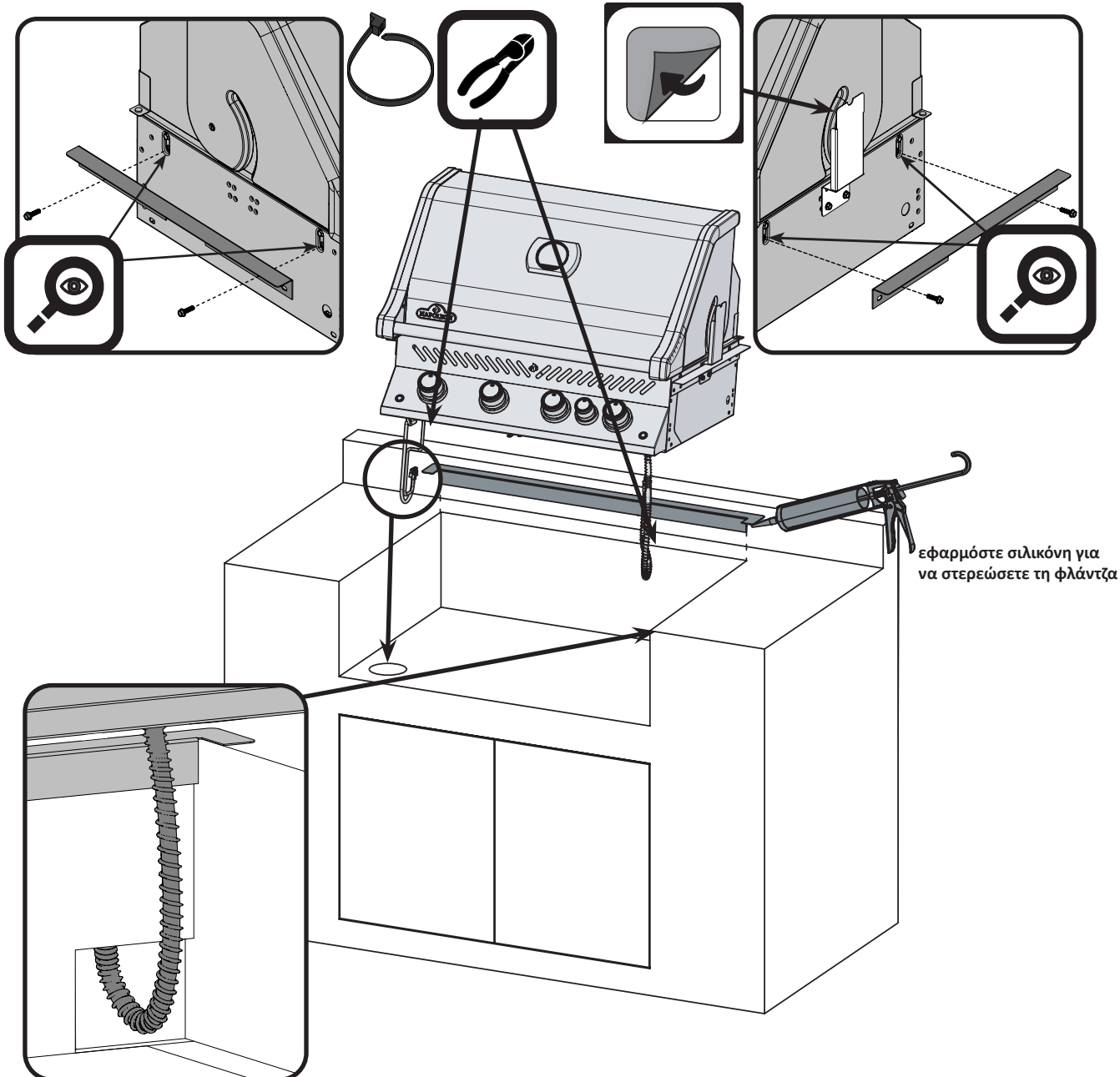
 **x4** (Προεγκατεστημένο στο εργοστάσιο.)

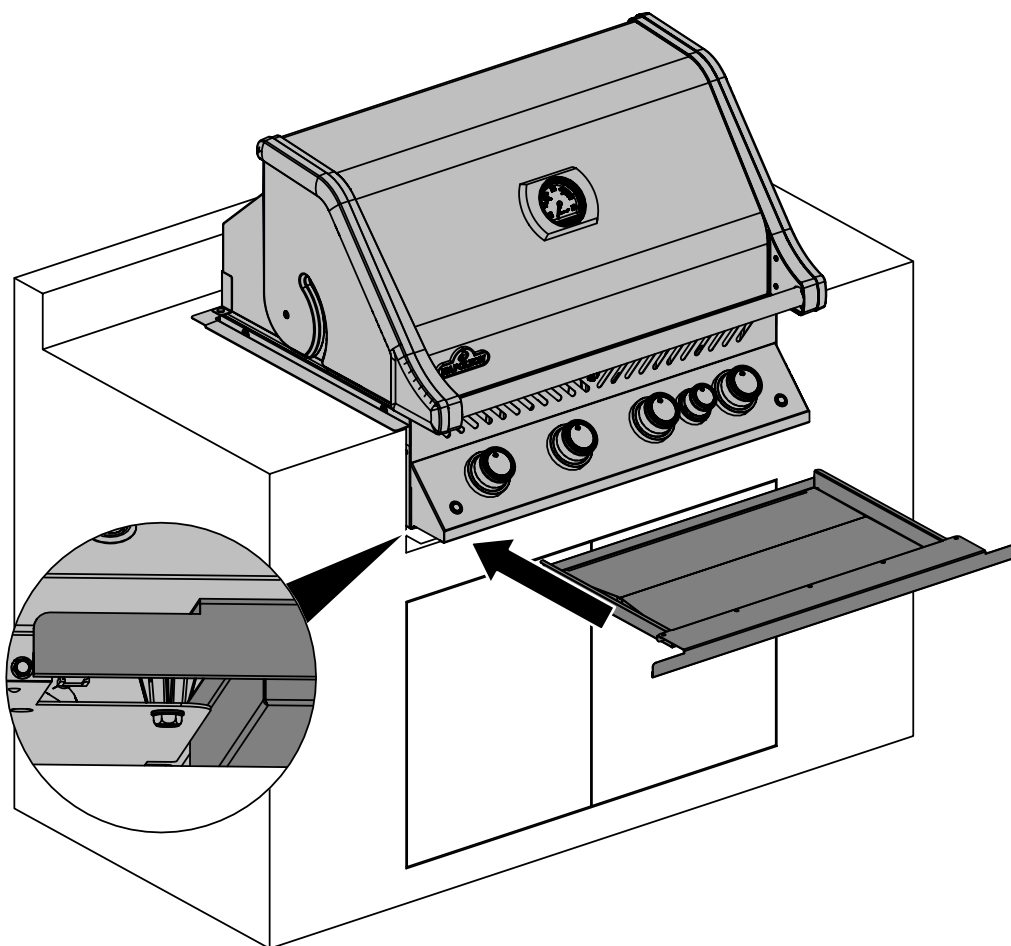
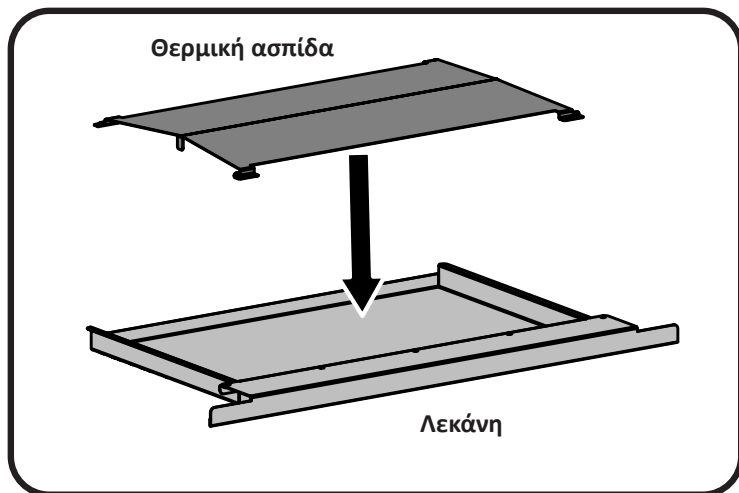
N570-0087 (1/4" -20 X 7/8")

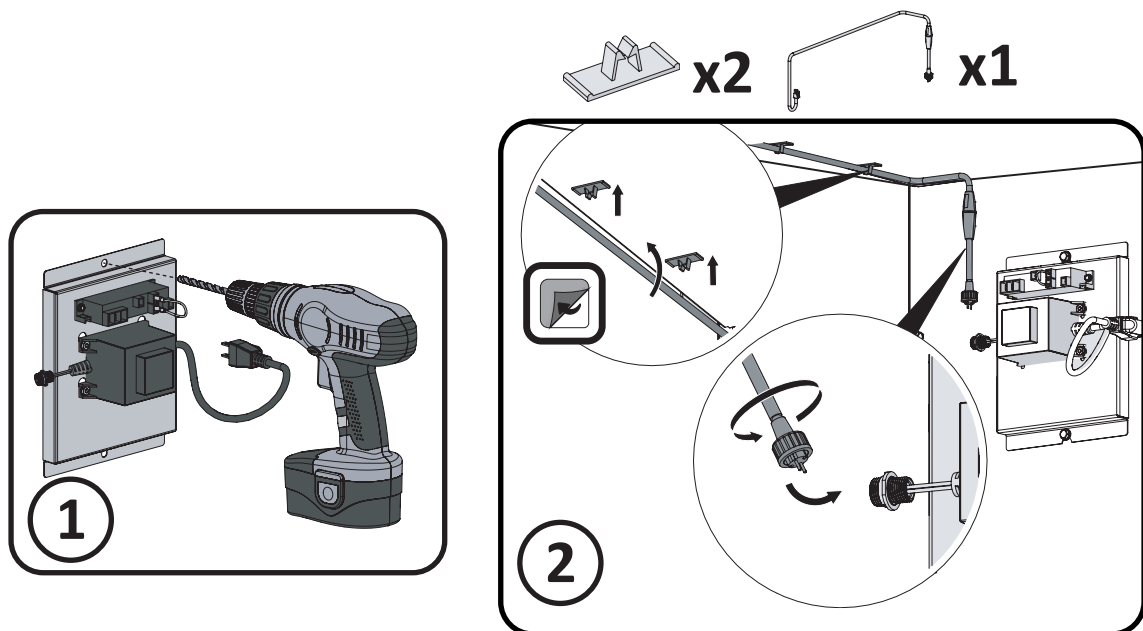
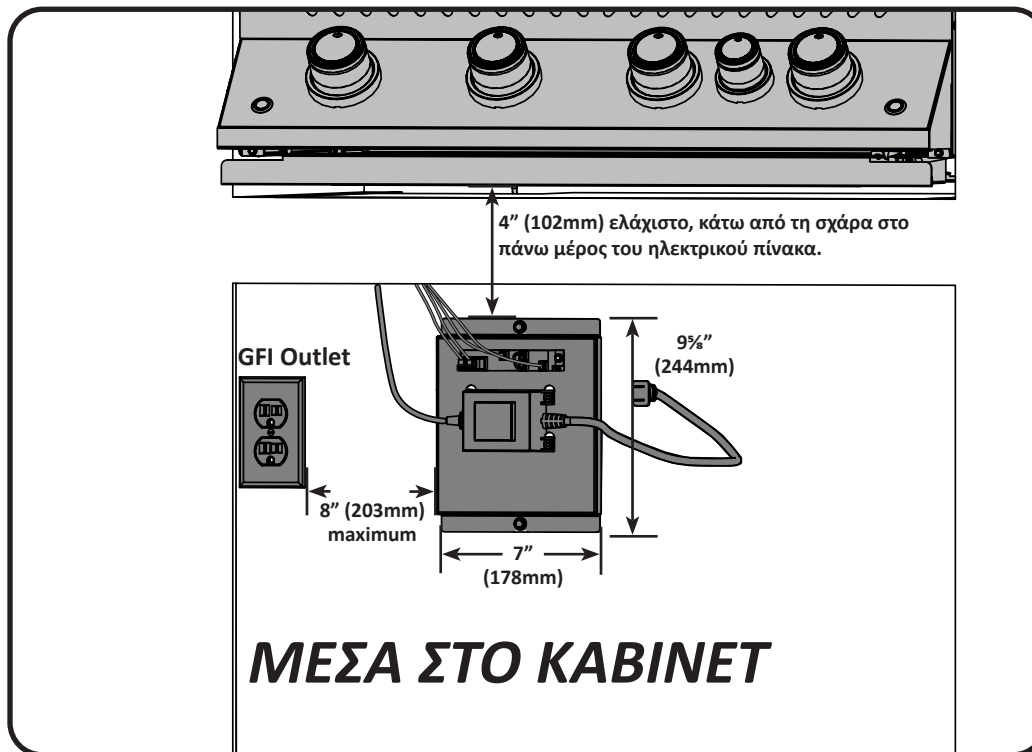


Αυτή η σχάρα έχει σχεδιαστεί για τοιχοποιία, ΜΗ-ΑΦΑΙΡΗΤΑ περιβλήματα μόνο όταν δεν είναι εγκατεστημένα με επένδυση μηδενικού διαστήματος και πρέπει να εγκατασταθεί και να επισκευαστεί από εξειδικευμένο εγκαταστάτη σε τοπικούς κωδικούς.

1. Συνδέστε τους πλευρικούς βραχίονες στήριξης σε κάθε πλευρά της σχάρας χρησιμοποιώντας (4) βίδες 1/4 - 20 x 7/8" (N570-0087). Προεγκατεστημένο στο εργοστάσιο.
2. Τοποθετήστε το πίσω κομμάτι στο πίσω μέρος του ανοίγματος. Για να διατηρηθεί στη θέση του, μπορεί να εφαρμοστεί ένα σφουγγάρι σιλικόνης σε κάθε πτέρυγα της πίσω επένδυσης.
3. Χαμηλώστε τη μονάδα στη θέση της, τα φτερά στο πίσω περίβλημα θα πρέπει να βρίσκονται κάτω από τα πλευρικά στηρίγματα. Συνδέστε την εύκαμπτη γραμμή παροχής στο εξάρτημα στο τέλος της πολλαπλής.
4. Ολόκληρη η εγκατάσταση πρέπει να ελεγχθεί για διαρροές πριν από τη λειτουργία της μονάδας.



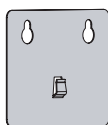




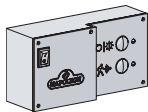
**ΠΡΟΕΙΔΟΠΟΙΗΣΗ!** Η μη τήρηση αυτών των οδηγιών μπορεί να οδηγήσει σε υλικές ζημιές, τραυματισμό ή θάνατο.

Τα ηλεκτρικά συστήματα σχάρας είναι συναρμολογημένα σε ένα ηλεκτρικό κουτί το οποίο πρέπει να τοποθετηθεί τουλάχιστον 4" (102 mm) κάτω από το κάτω μέρος της σχάρας, όπως απεικονίζεται. Στερεώστε το ηλεκτρικό κουτί στο εσωτερικό του περιβλήματος, βεβαιωθείτε ότι οι οπές εξαερισμού δεν εμποδίζονται.

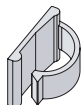
Συνδέστε την παροχή ρεύματος σε προστατευμένο κύκλωμα γείωσης (GFI). Μην αφαιρείτε ποτέ το βύσμα γείωσης ή μην το χρησιμοποιείτε με προσαρμογέα 2 ακροδεκτών.



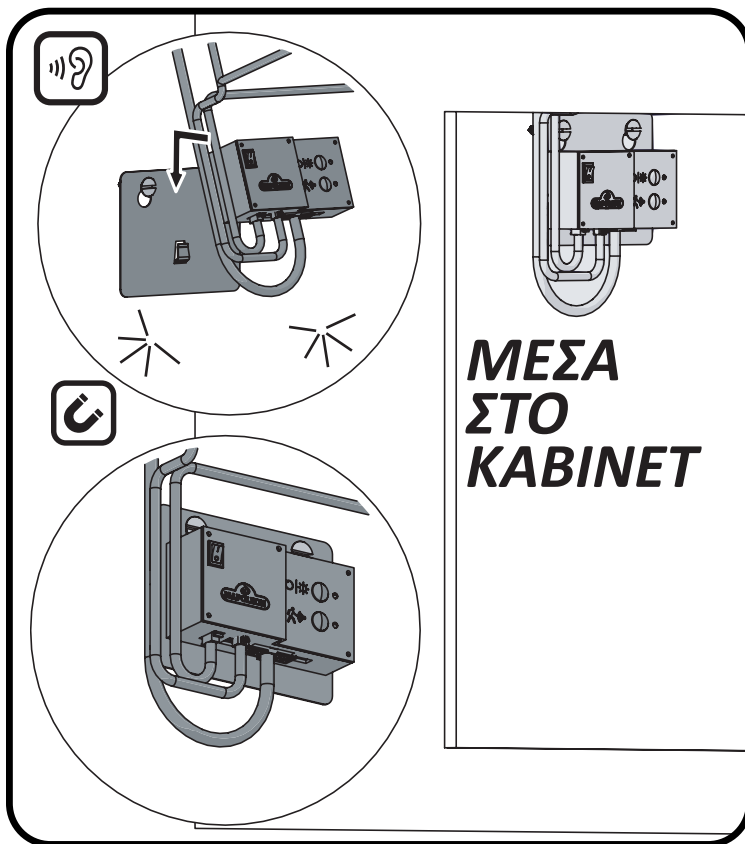
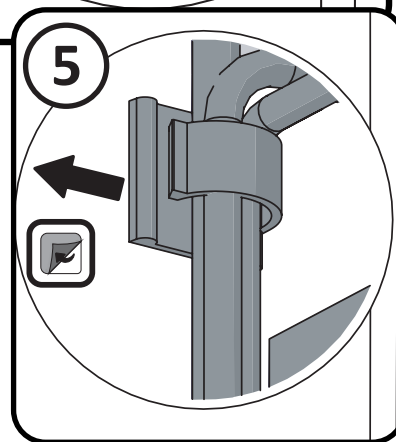
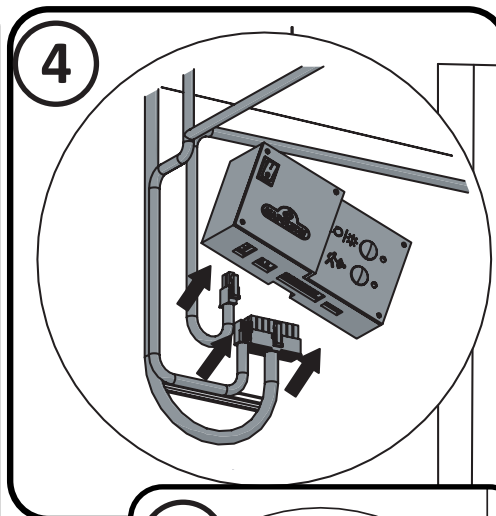
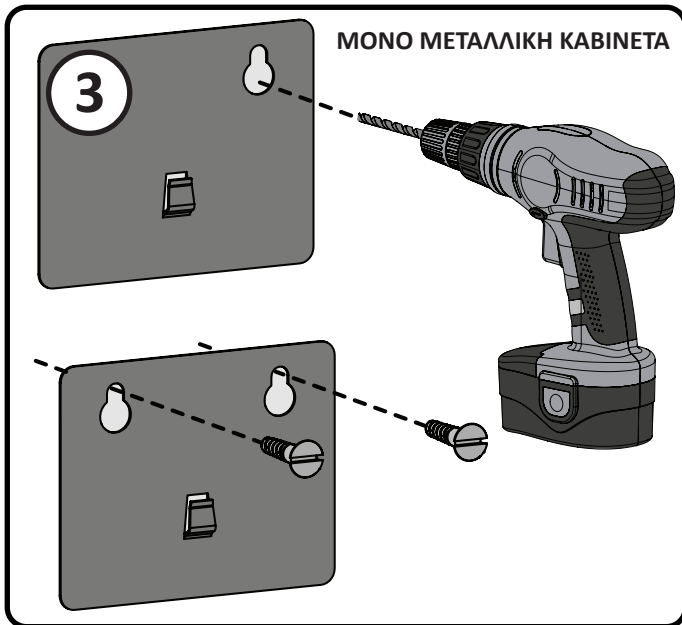
x1



x1



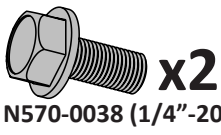
x1







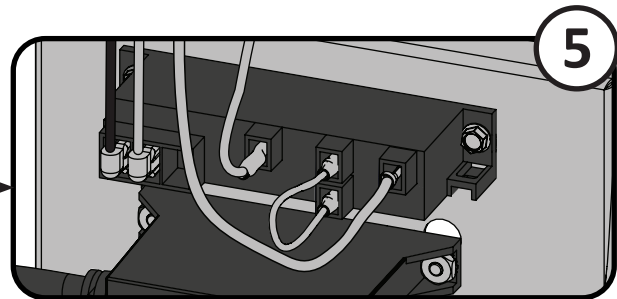
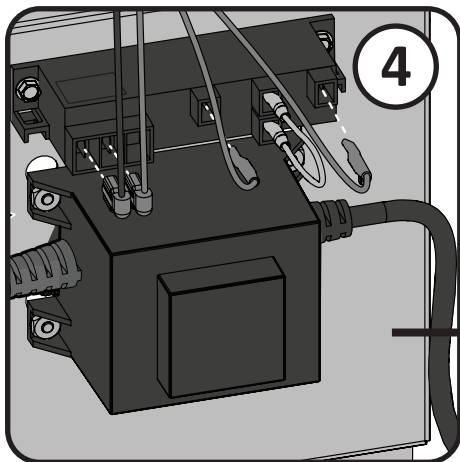
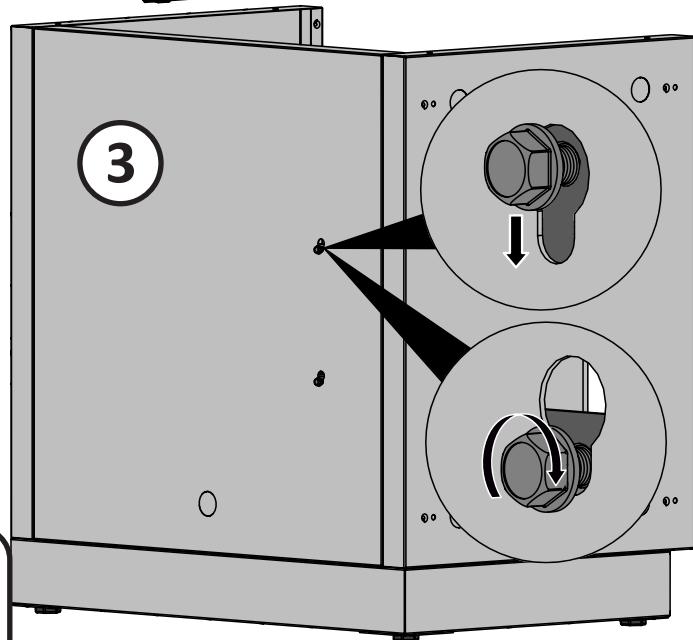
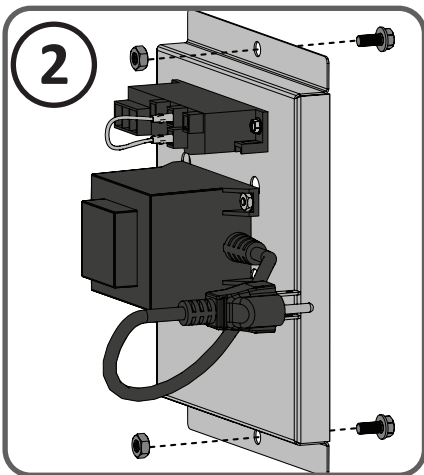
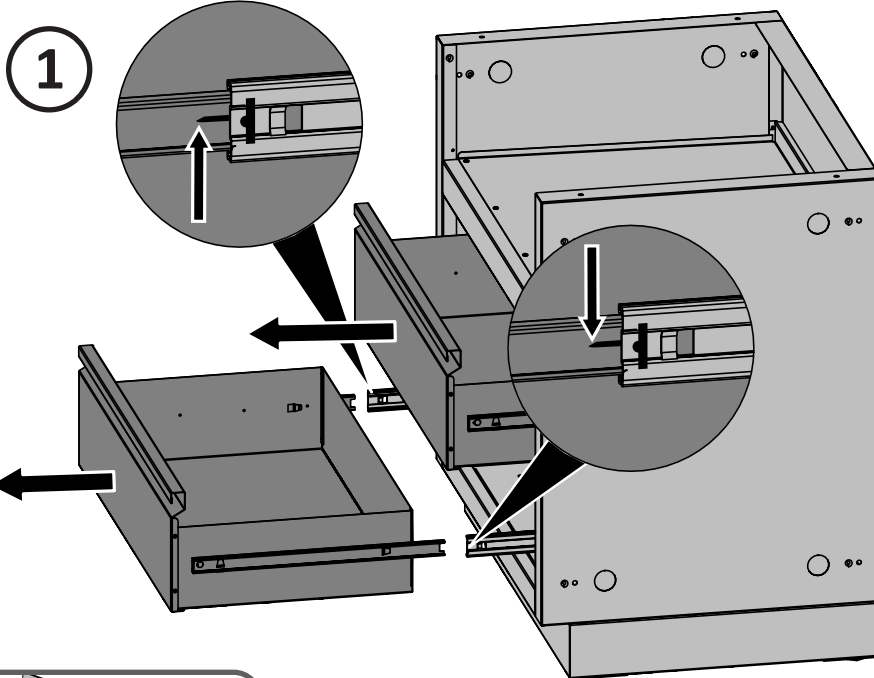
**IM-UGC500**



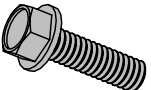
N570-0038 (1/4"-20 X 1/2")

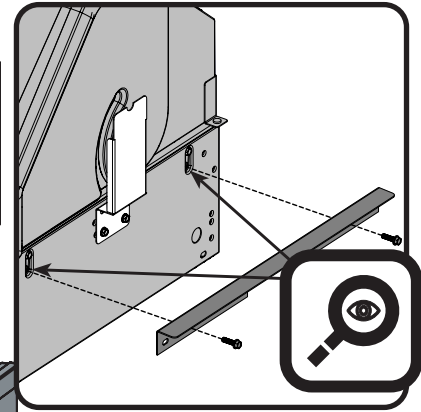
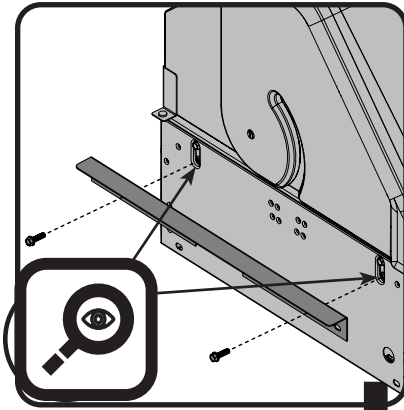


N450-0008 (1/4"-20)



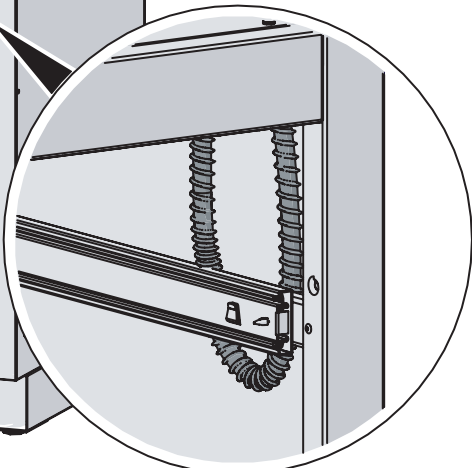
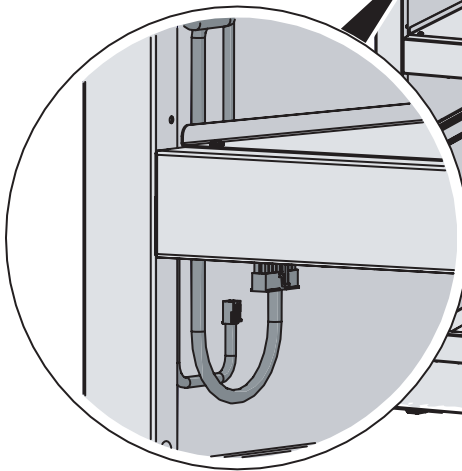
GR

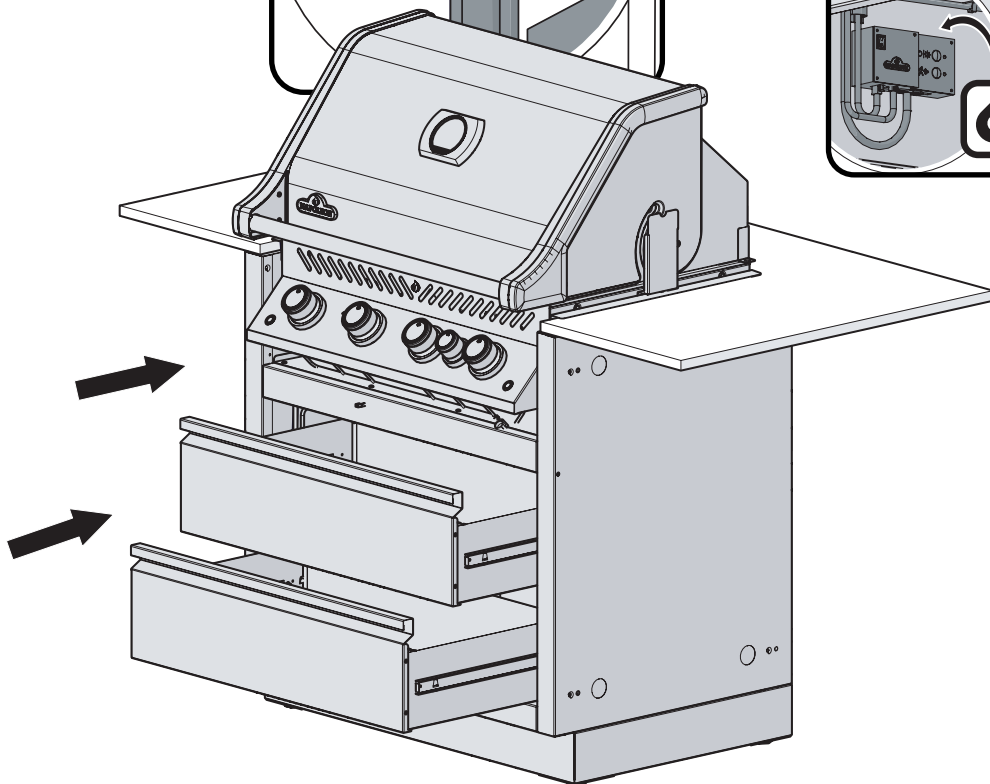
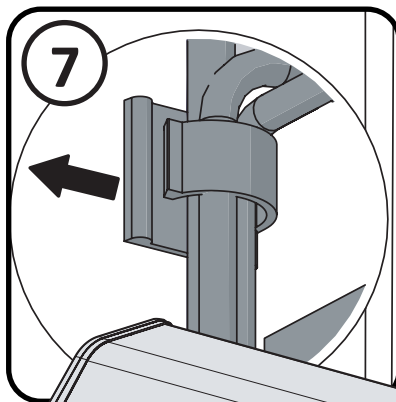
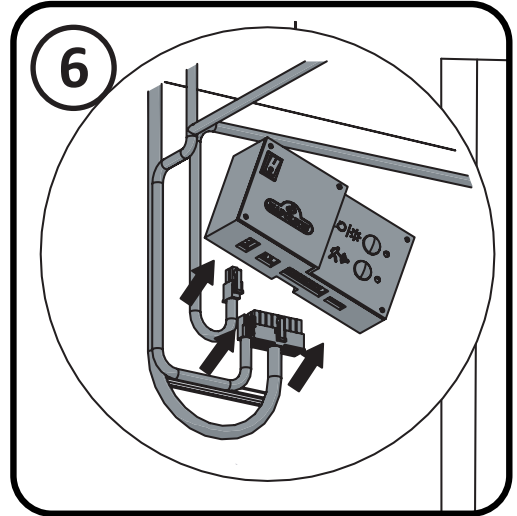
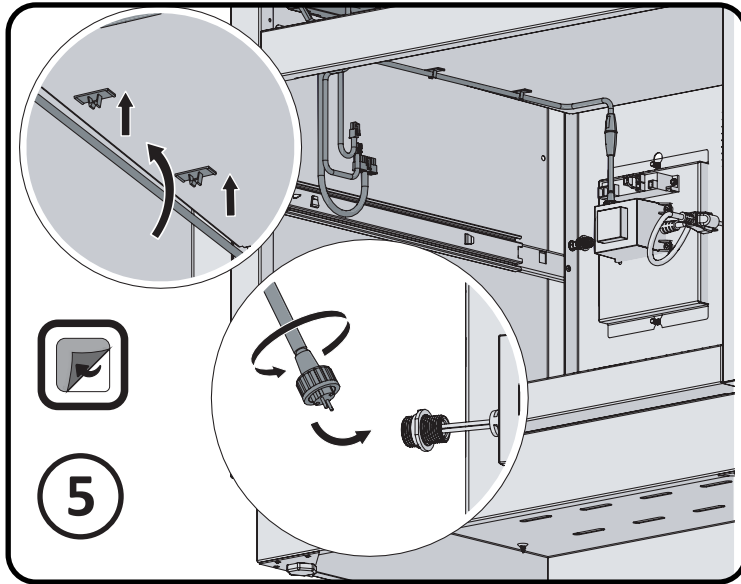
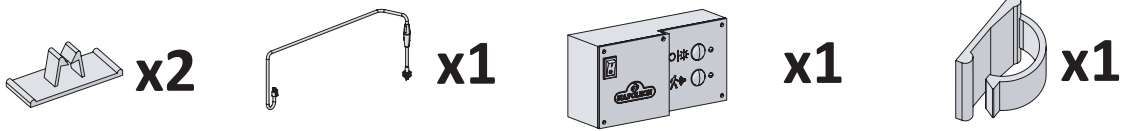
 **x4** (Προεγκατεστημένο στο εργοστάσιο.)  
N570-0087 (1/4" -20 X 7/8")

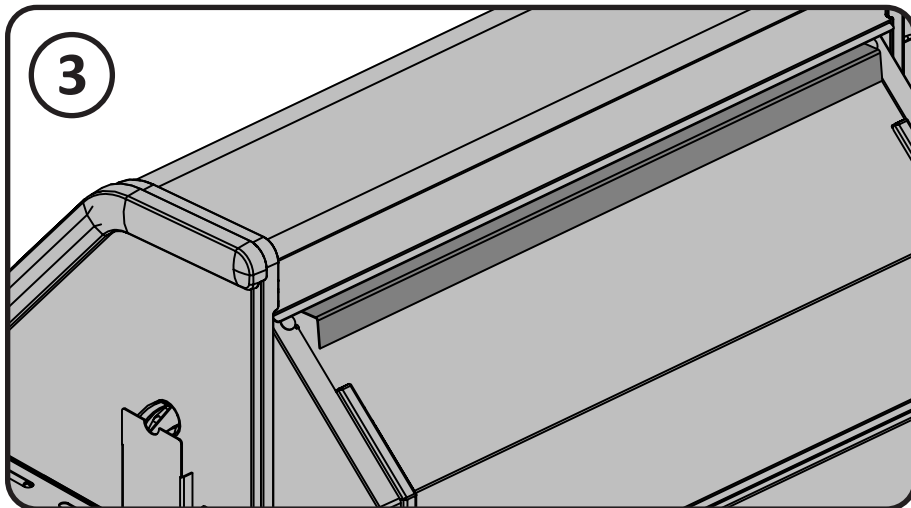
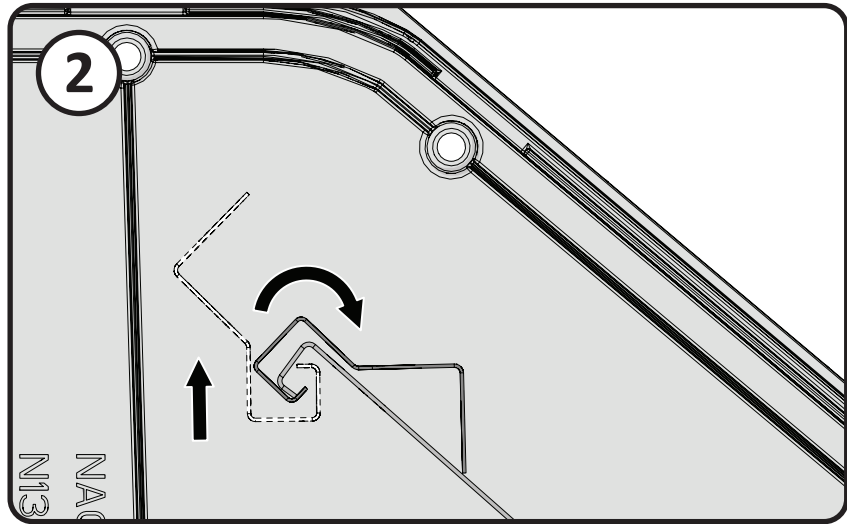
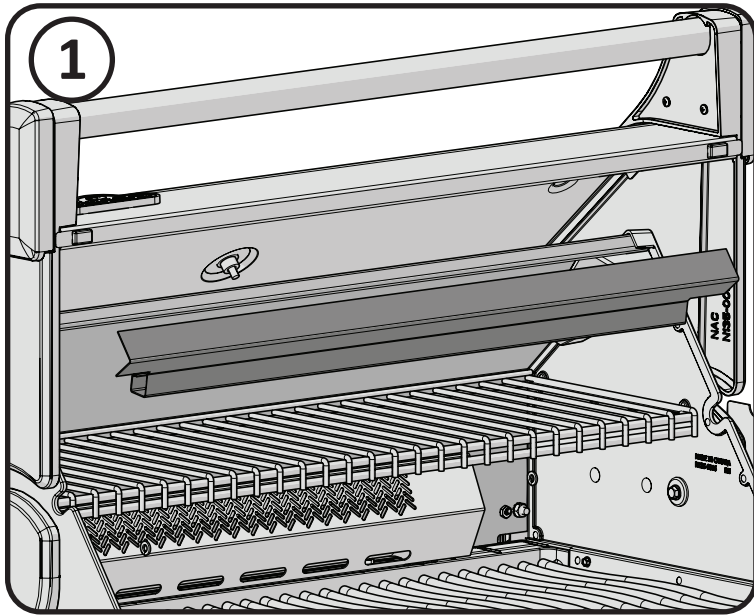


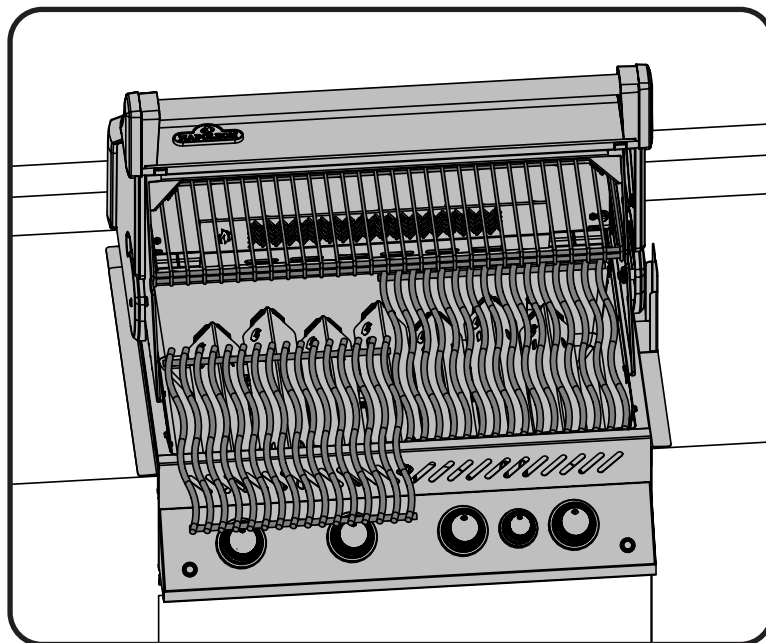
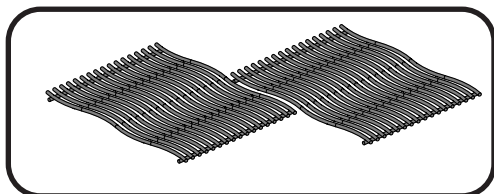
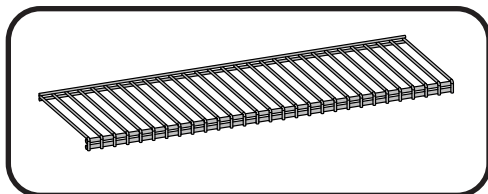
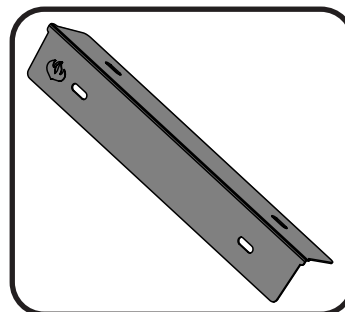
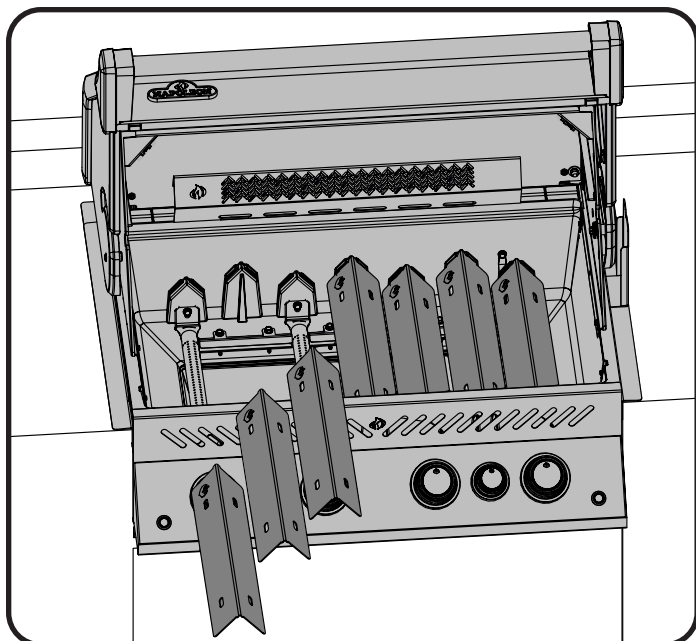
ΑΠΑΙΤΕΙΤΑΙ ΤΟ COUNTER TOP.  
(ΔΕΝ ΠΕΡΙΛΑΜΒΑΝΟΝΤΑΙ)

**IM-UGC500**









### *Παρέχεται μια ετικέτα*

ΑΦΑΙΡΕΣΤΕ ΤΗΝ ΠΛΑΤΗ ΑΠΟ ΤΗΝ ΠΑΡΕΧΟΜΕΝΗ ΠΡΟΕΙΔΟΠΟΙΗΤΙΚΗ ΕΤΙΚΕΤΑ ΚΑΙ ΕΦΑΡΜΟΣΤΕ ΤΗΝ ΟΠΟΥ ΕΙΝΑΙ ΟΡΑΤΗ ΚΑΤΑ ΤΗ ΛΕΙΤΟΥΡΓΙΑ ΤΗΣ ΣΧΑΡΑΣ.

## Οδηγίες Δοκιμής Διαρροών



**ΠΡΟΕΙΔΟΠΟΙΗΣΗ!** Πρέπει να πραγματοποιείται δοκιμή διαρροής ετησίως και κάθε φορά που συνδέεται μια φιάλη ή εάν αντικαθίσταται μέρος του συστήματος αερίου.

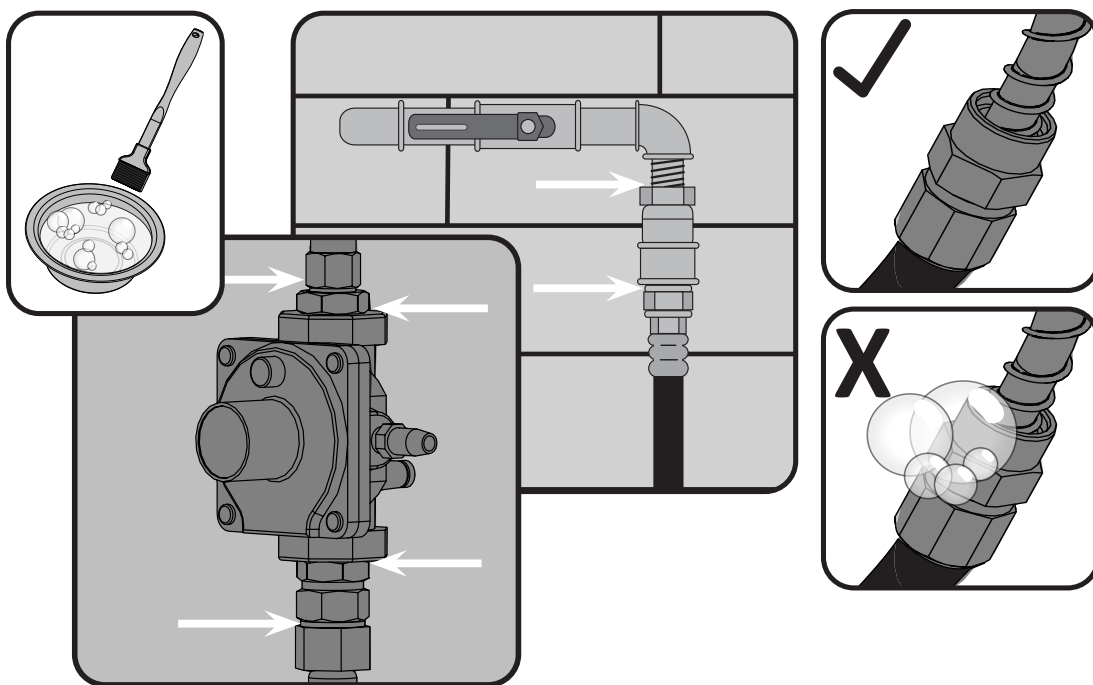
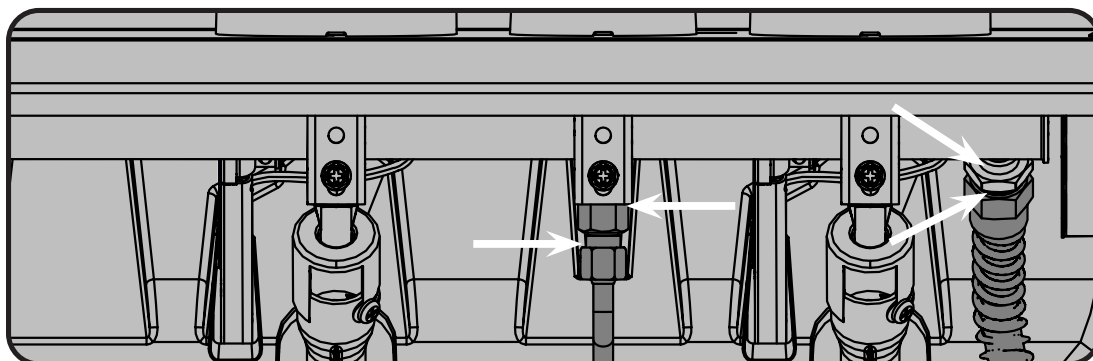


**ΠΡΟΕΙΔΟΠΟΙΗΣΗ!** Ποτέ μην χρησιμοποιείτε ανοιχτή φλόγα για να ελέγξετε για διαρροές αερίου. Βεβαιωθείτε ότι δεν υπάρχουν σπινθήρες ή ανοιχτές φλόγες στην περιοχή ενώ ελέγχετε για διαρροές. Οι σπινθήρες ή οι ανοιχτές φλόγες θα οδηγήσουν σε πυρκαγιά ή έκρηξη, ζημιά σε περιουσία, βαριά σωματική βλάβη ή θάνατο.



**Έλεγχος διαρροών:** Αυτό πρέπει να γίνεται πριν από την αρχική χρήση, ετησίως, και όποτε αντικαθίστανται ή συντηρούνται τυχόν εξαρτήματα αερίου. Μην καπνίζετε κατά την εκτέλεση της δοκιμής και αφαιρέστε όλες τις πηγές ανάφλεξης. Δείτε το Διάγραμμα δοκιμής διαρροών για περιοχές που πρέπει να ελεγχθούν.

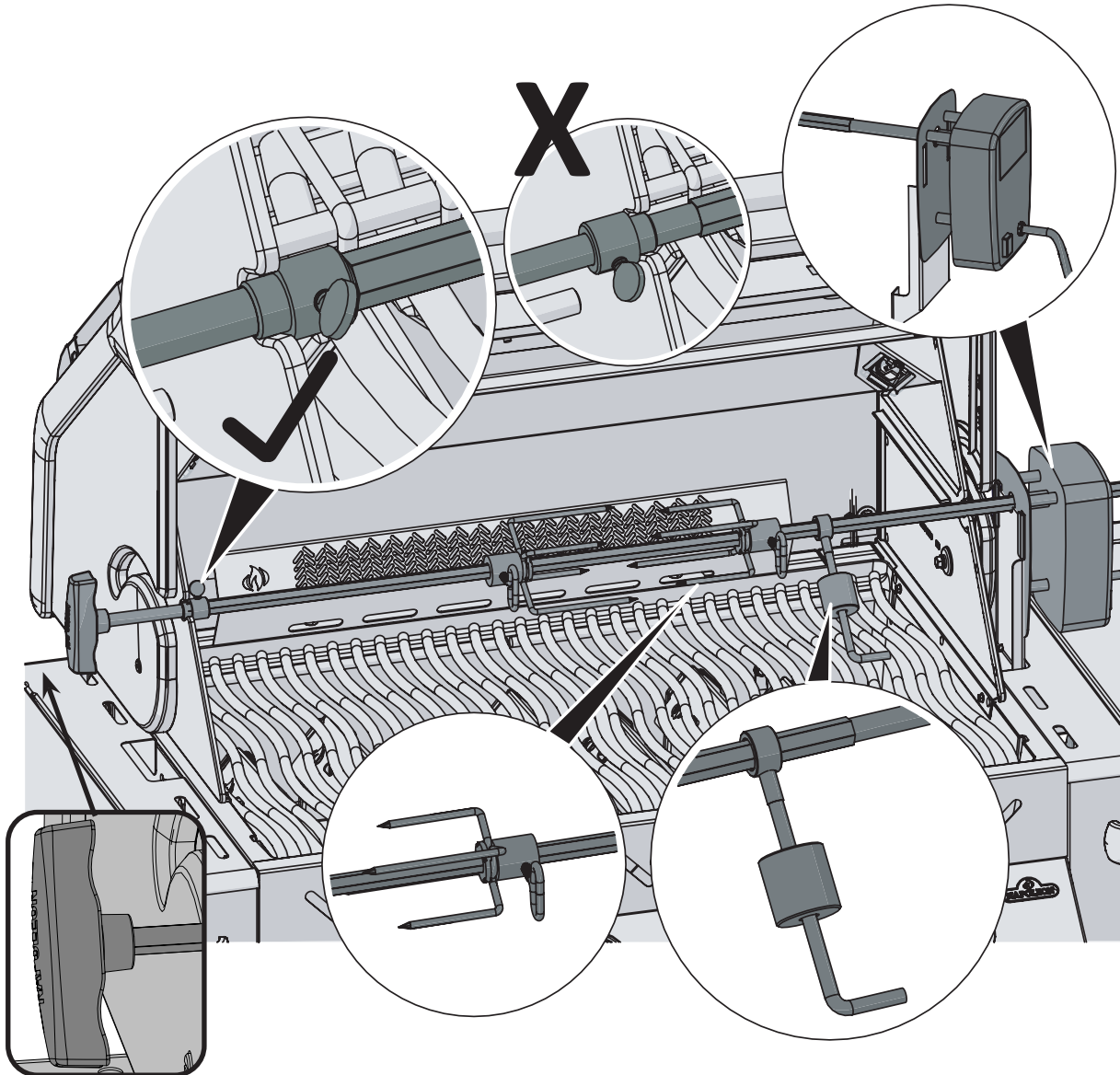
1. Γυρίστε όλους τους διακόπτες του καυστήρα στη θέση απενεργοποίησης. Ενεργοποιήστε τη βαλβίδα παροχής αερίου.
2. Βουρτσίστε με ένα διάλυμα μισό υγρό σαπουνι και μισό νερό όλες τις συναρμογές και τις συνδέσεις του ρυθμιστή, του εύκαμπτου σωλήνα, των πολυσωλήνων και των βαλβίδων.
3. Οι φυσαλίδες υποδεικνύουν διαρροή αερίου. Είτε σφίξτε τη χαλαρή συναρμογή είτε αντικαταστήστε το ανταλλακτικό με ένα που συνιστάται από το τμήμα εξυπηρέτησης πελατών της Napoleon και ελέγξτε την ψησταριά σε πιστοποιημένο εγκαταστάτη αερίου.
4. Εάν η διαρροή δεν μπορεί να σταματήσει, κλείστε αμέσως την παροχή αερίου, αποσυνδέστε την και ελέγξτε την ψησταριά σε πιστοποιημένο εγκαταστάτη ή αντιπρόσωπο αερίου. Μην χρησιμοποιείτε την ψησταριά, αν δεν διορθωθούν οι διαρροές.



## Δείτε τις οδηγίες συναρμολόγησης του σετ ψηστιέρας

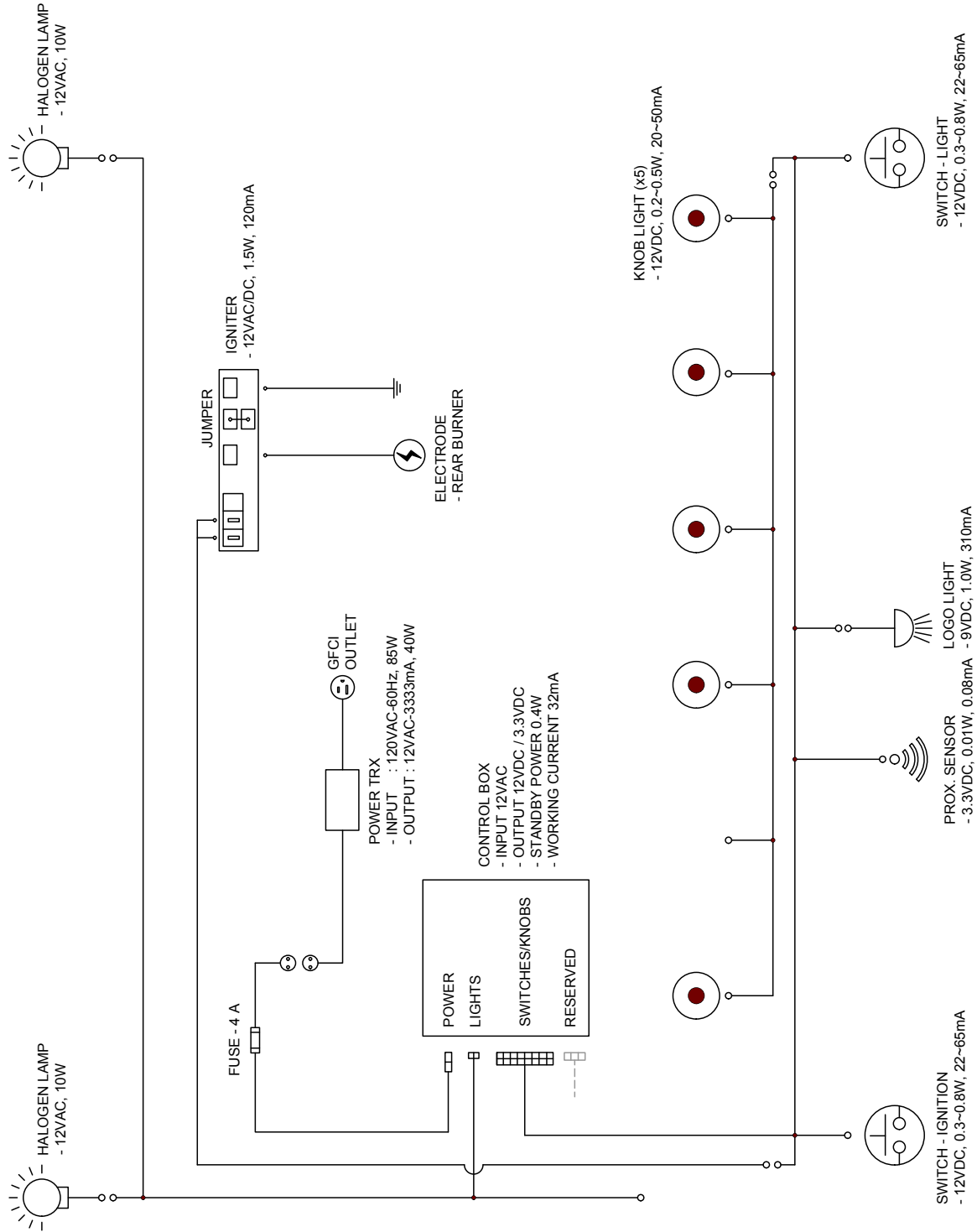
(προαιρετικό)

Συναρμολογήστε τα εξαρτήματα του σετ ψηστιέρας όπως φαίνεται.



DE

Βεβαιωθείτε ότι ο δακτύλιος διακοπής είναι σφιγμένος στο εσωτερικό του καλύμματος.





## Λίστα Ανταλλακτικών

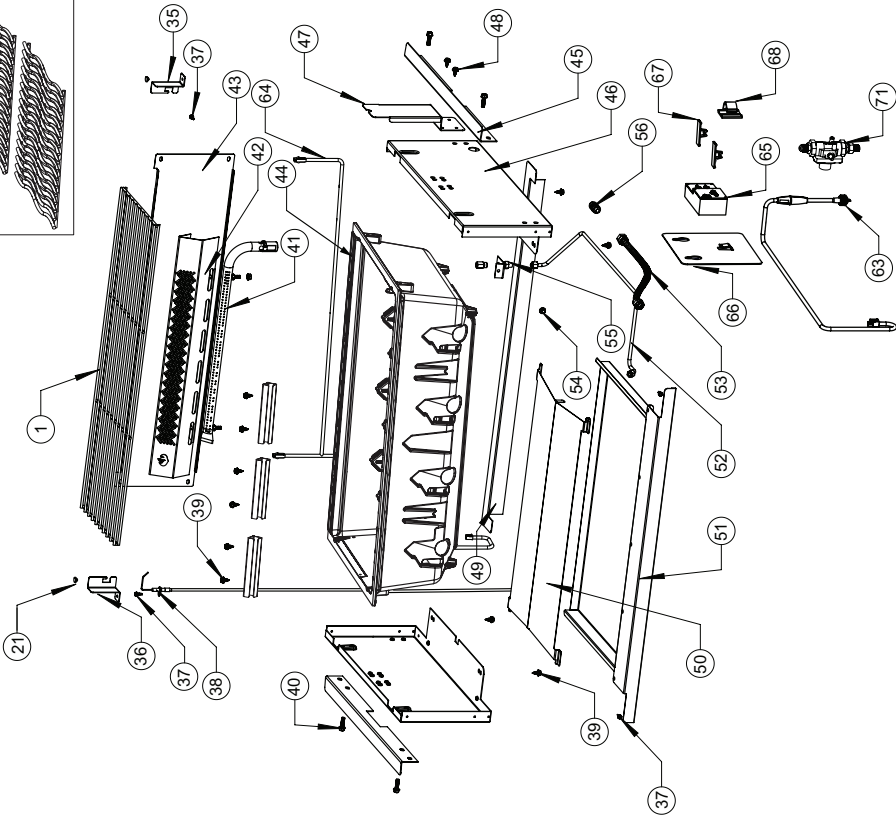
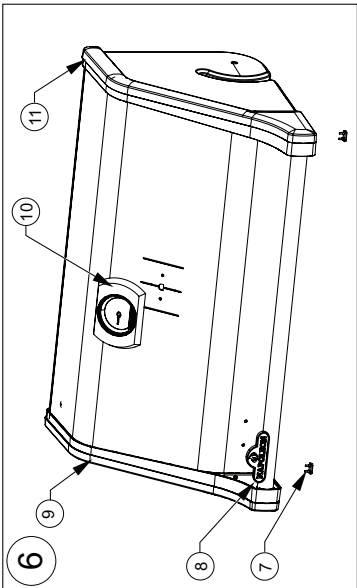
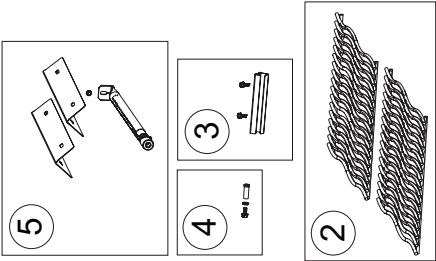
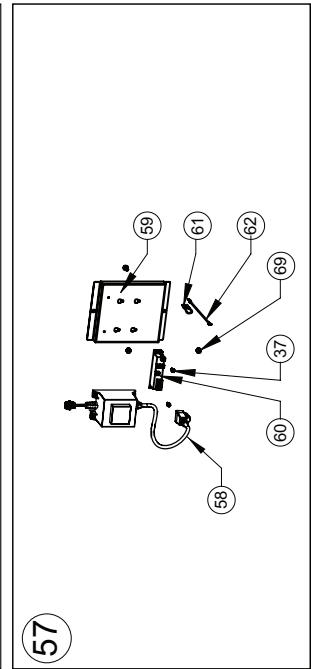
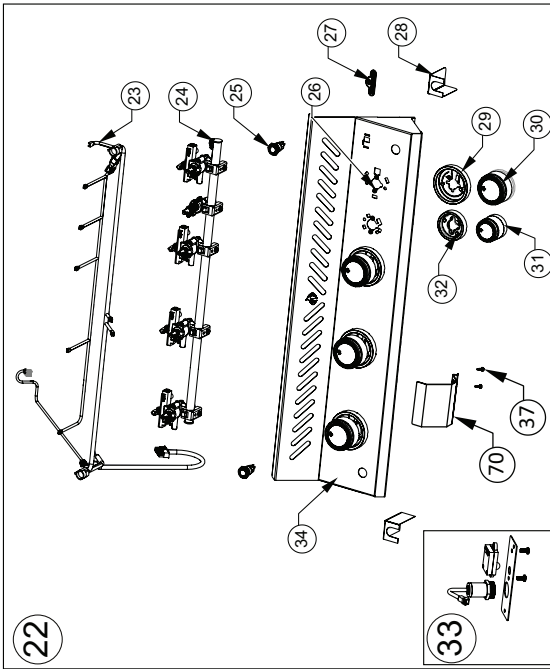
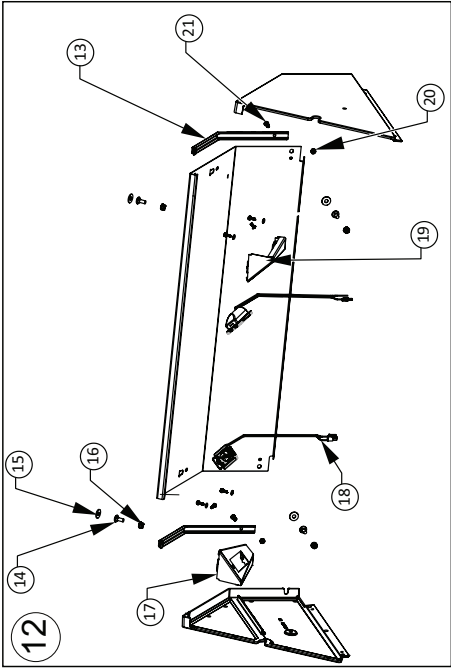
ITEM	PART #	DESCRIPTION	BIPRO500
1	N520-0038	warming rack	x
2	S83014	cooking grids - wave stainless rod	x
3	S87011	cross light bracket kit	x
4	N010-1092-SER	lid pivot hardware kit	x
5	S87001	burner & sear plate kit	x
6	N010-0811-SS	lid assembly - stainless steel	x
	N010-0747-BK	lid assembly - black	x
7	N510-0013	black silicone lid bumper 60A	x
8	N385-0308-SER	NAPOLEON logo	x
9	N715-0091	trim left side lid casting	x
10	S91005	temperature gauge	x
11	N715-0092	trim right side lid casting	x
12	N010-0933	hood assembly	x
13	N200-0110	light wire cover	x
14	N570-0012	1/4"-20 X 5/8 carriage bolt	x
15	W735-0011	3/4" washer	x
16	N450-0006	1/4" - 20 nut	x
17	N350-0072	housing left light	x
18	N402-0017	light	x
	W387-0006	replacement bulb	ac
19	N350-0073	housing right light	x
20	N450-0009	10-24 nut	x
21	N570-0112	10-24 x 5/8" screw	x
22	N010-1171-SER	control panel	p
	N010-1172-SER	control panel	n
23	N010-1137	control panel wire harness	x
24	N010-0712	manifold assembly	p
	N010-0713	manifold assembly	n
25	N660-0009	switch	x
26	N570-0078	M4 x 8mm screw	x
27	N385-0348	logo	x
28	N585-0098	switch heat shield	x
29	N010-1097	large control knob bezel	x
30	N380-0035-CL	burner control knob large	x
31	N380-0034-CL	burner control knob small	x
32	N010-1098	small control knob bezel	x
33	N010-1211	logo light bracket assembly	x
34	N475-0489	control panel	x
35	N080-0292	lid stop bracket right	x
36	N080-0291	lid stop bracket left	x
37	N570-0008	#8 x 1/2" screw	x
38	N240-0001	rear burner electrode	x
39	N570-0139	1/4-20 x 13/32" screw	x
40	N570-0087	1/4-20 x 7/8" screw	x
41	N100-0045-SER	rear burner	x

## Λίστα Ανταλλακτικών

ITEM	PART #	DESCRIPTION	BIPRO500
42	N350-0069	rear burner housing	x
43	N200-0120-GY1SG	back cover	x
44	N010-1090-SER	base casting	x
45	N080-0213	bracket unit mount	x
46	N080-0282-GY1HT	bracket, unit mounting	x
47	N475-0016	rotisserie mount	x
48	N570-0086	#14 x 1/2" screw	x
49	N715-0094	rear trim	x
50	N585-0083	heat shield	x
51	N010-0723	drip pan	x
52	N720-0058	rear burner supply tube	x
53	N010-0281	manifold flex connector	x
54	N570-0068	#14 x 1/2" screw stn stl	x
55	N010-0736	rear burner orifice assembly	p
	N010-0737	rear burner orifice assembly	n
56	W445-0031	union fitting 3/8"	x
57	N010-1223	electrical panel assembly CE	x
	N010-1225	electrical panel assembly GB	x
58	N707-0014	transformer CE	x
	N707-0013	transformer GB	x
59	N475-0369-GY1SG	electrical panel	x
60	N357-0022	electronic ignition - 4 spark	x
61	N750-0034	wire connector igniter	x
62	N750-0048	ground wire	x
63	N750-0069	control box wire harness	x
64	N750-0082	halogen light wire	x
65	N190-0005	control box	x
66	N475-0495	control box mount	x
67	W160-0095	small wire clip	x
68	N160-0039	large wire clip	x
69	N450-0008	1/4"-20 nut	x
70	N080-0442	mounting bracket assembly	x
71	N530-0023-SER	regulator step down	p
	N530-0026-SER	regulator step down	n
	N215-0016	wind deflector	x
	69213	rotisserie kit -UK	ac
	69212	rotisserie kit - CE	ac
	69233	rotisserie kit commercial -UK	ac
	69232	rotisserie kit commercial - CE	ac
	61501	cover	ac
	56040	cast iron griddle	ac
	67732	charcoal tray	ac

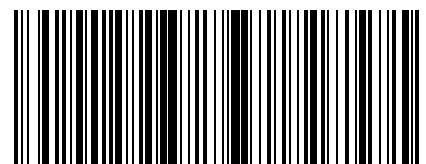
x - τυπικό    ac - αξεσουάρ    n - φυσικό αέριο

# BIPRO500RB





Napoleon products are protected by one or more U.S. and Canadian and/or foreign patents or patents pending.



N415-0541CE-GR

