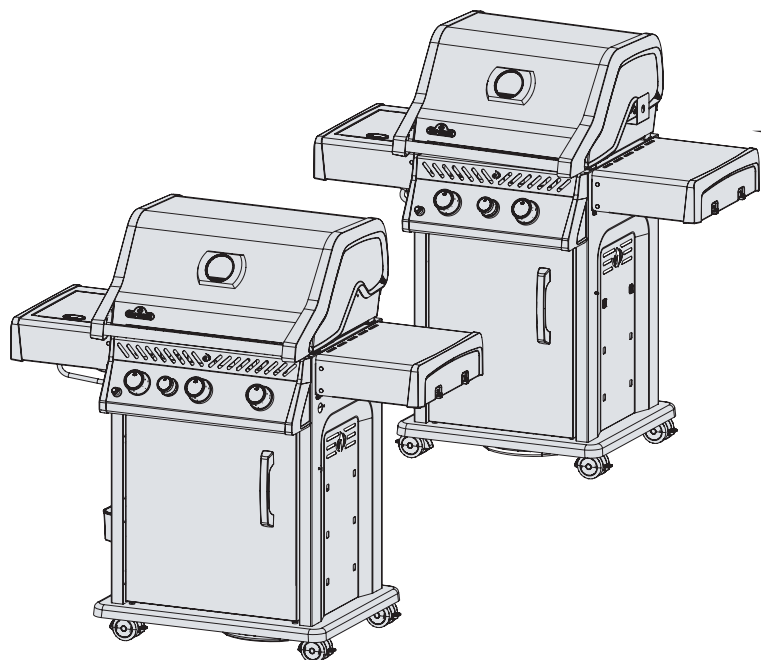
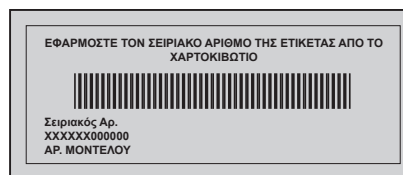


Αυτή η ψησταριά υγραερίου πρέπει να χρησιμοποιείται μόνο σε εξωτερικούς χώρους σε καλά αεριζόμενο χώρο και δεν πρέπει να χρησιμοποιείται μέσα σε κτίριο, γκαράζ, βεράντες, κιόσκι ή οποιαδήποτε άλλη κλειστή περιοχή.



ROGUE
RXT365 / RXT425



ΚΙΝΔΥΝΟΣ

ΑΝ ΣΑΣ ΜΥΡΙΣΕΙ ΑΕΡΙΟ:

- Κλείστε την παροχή αερίου της συσκευής.
- Σβήστε τις φλόγες, αν υπάρχουν.
- Ανοίξτε το καπάκι.
- Αν η οσμή επιμένει, απομακρυνθείτε από τη συσκευή και καλέστε άμεσα τον προμηθευτή αερίου ή την πυροσβεστική.



ΠΡΟΕΙΔΟΠΟΙΗΣΗ

Μη δοκιμάσετε να ανάψετε τη συσκευή χωρίς να διαβάσετε τις οδηγίες «ΛΕΙΤΟΥΡΓΙΑΣ» στο παρόν εγχειρίδιο.

Μην αποθηκεύετε ή χρησιμοποιείτε βενζίνη ή άλλα εύφλεκτα υγρά ή υδρατμούς κοντά σε αυτήν ή οποιαδήποτε άλλη συσκευή. Μια φιάλη υγραερίου που δεν συνδέεται για χρήση δεν πρέπει να αποθηκεύεται κοντά σε αυτήν ή άλλη συσκευή. Αν δεν ακολουθήσετε τις οδηγίες με ακρίβεια, μπορεί να προκληθεί φωτιά ή έκρηξη, που θα προκαλέσει υλικές ζημιές, σωματικές βλάβες ή θάνατο.

Οι ενήλικες και ειδικά τα παιδιά πρέπει να είναι σε εγρήγορση για τους κινδύνους των υψηλών θερμοκρασιών της επιφάνειας. Τα μικρά παιδιά πρέπει να επιβλέπονται κοντά στη ψησταριά υγραερίου.

Ειδοποίηση για τον Εγκαταστάτη: Αφήστε αυτές τις οδηγίες στον κάτοχο της ψησταριάς για μελλοντική χρήση.



N415-0578CE-GR MAR 12.21

Wolf Steel Europe BV
De Riemsdijk 22, 4004 LC, Tiel
The Netherlands
eu.info@napoleon.com

www.napoleon.com

15ετής Περιορισμένη Εγγύηση του Προέδρου της Napoleon



Τα προϊόντα NAPOLEON έχουν σχεδιαστεί με ανώτερης ποιότητας εξαρτήματα και υλικά και συναρμολογούνται από εκπαιδευμένους τεχνίτες οι οποίοι είναι υπερέφανοι για το έργο τους. Το συγκρότημα καυστήρα και βαλβίδας υπόκεινται σε δοκιμή διαρροής και πυρός σε σταθμό ελέγχου ποιότητας. Αυτή η ψησταριά έχει επιθεωρηθεί διεξοδικά από εξειδικευμένο τεχνικό πριν από τη συσκευασία και την αποστολή προκειμένου να διασφαλιστεί ότι εσείς, ο πελάτης, θα λάβετε το προϊόν ποιότητας που αναμένετε από τη NAPOLEON.

Η NAPOLEON εγγυάται ότι τα εξαρτήματα του νέου σας προϊόντος NAPOLEON θα είναι απαλλαγμένα από ελαττώματα υλικού και ανθρώπινης κατασκευής από την ημερομηνία αγοράς, για την ακόλουθη περίοδο:

Χυτά μέρη αλουμινίου / βάση ανοξειδωτού χάλυβα	15 ετής κάλυψη
Καπάκι ανοξειδωτού χάλυβα	15 ετής κάλυψη
Καπάκι με σμάλτο πορσελάνης	15 ετής κάλυψη
Σχάρες μαγειρέματος από ανοξειδωτο χάλυβα	15 ετής κάλυψη
Καυστήρες σωλήνα από ανοξειδωτο χάλυβα	Πλήρης κάλυψη για 10 χρόνια, συν 50% έκπτωση έως το 15ο έτος
Πλάκες ψησίματος από ανοξειδωτο χάλυβα	Πλήρης κάλυψη για 5 χρόνια, συν 50% έκπτωση έως το 15ο έτος
Σχάρες μαγειρέματος χυτοσίδηρου με σμάλτο πορσελάνης	Πλήρης κάλυψη για 5 χρόνια, συν 50% έκπτωση έως το 15ο έτος
Υπέρυθρος καυστήρας γκριλ από ανοξειδωτο χάλυβα	Πλήρης κάλυψη για 5 χρόνια, συν 50% έκπτωση έως το 15ο έτος
Κεραμικοί υπέρυθροι καυστήρες (εκτός από παραπέτασμα)	Πλήρης κάλυψη για 5 χρόνια, συν 50% έκπτωση έως το 15ο έτος
Όλα τα λοιπά μέρη	2 ετής κάλυψη

*Προϋποθέσεις και περιορισμοί

Αυτή η Περιορισμένη Εγγύηση δημιουργεί μια περίοδο εγγύησης όπως ορίζεται στον προαναφερόμενο πίνακα, για οποιοδήποτε προϊόν το οποίο αγοράζεται μέσω εξουσιοδοτημένου αντιπροσώπου της NAPOLEON και εκχωρεί το δικαίωμα στον αρχικό αγοραστή για την προβλεπόμενη κάλυψη για οποιοδήποτε στοιχείο αντικατασταθεί εντός της περιόδου εγγύησης, είτε από τη NAPOLEON είτε από εξουσιοδοτημένο αντιπρόσωπο της NAPOLEON, που θα αντικαταστήσει ένα στοιχείο αυτού του προϊόντος που έχει αποτύχει κατά την κανονική ιδιωτική χρήση ως αποτέλεσμα κατασκευαστικού ελαττώματος. Η «έκπτωση 50%» που αναφέρεται στον πίνακα σημαίνει ότι το στοιχείο διατίθεται στον αγοραστή με έκπτωση 50% από την κανονική λιανική τιμή του στοιχείου για την περίοδο που υποδεικνύεται. Αυτή η περιορισμένη εγγύηση δεν καλύπτει αξεσουάρ ή προϊόντα μπτόνους.

Για μεγαλύτερη βεβαιότητα, η «κανονική ιδιωτική χρήση» ενός προϊόντος σημαίνει ότι το προϊόν: έχει εγκατασταθεί από εγκεκριμένο, εξουσιοδοτημένο τεχνικό σέρβις ή εργολάβο, σύμφωνα με τις οδηγίες εγκατάστασης που περιλαμβάνονται στο προϊόν και όλους τους τοπικούς και εθνικούς κώδικες κπρίων και πυρκαγιάς, έχει συντηρηθεί σωστά και δεν έχει χρησιμοποιηθεί ως κοινόχρηστη παροχή ή σε εμπορική εφαρμογή.

Παρομοίως, η «αστοχία» δεν περιλαμβάνει: υπερβολική πυρκαγιά, εκρήξεις που προκαλούνται από περιβαλλοντικές συνθήκες όπως ισχυρούς ανέμους ή ανεπαρκή αερισμό, γρατσουνιές, βαθουλώματα, διάβρωση, φθορά βαμμένων και επιμεταλλωμένων φινιρισμάτων, αποχρωματισμό λόγω θερμότητας, λιανικών ή χημικών καθαριστικών ή έκθεση σε υπερυψωμένη ακτινοβολία, τρίμματα από σμάλτο πορσελάνης ή ζημιές που προκαλούνται από κακή χρήση, απύχνημα, χαλάζι, πυρκαγιές λίπους, έλλειψη συντήρησης, εχθρικά περιβάλλοντα όπως αλάτι ή χλώριο, αλλοιώσεις, κατάχρηση, παραμέληση ή εξαρτήματα που έχουν εγκατασταθεί από άλλους κατασκευαστές.

Σε περίπτωση φθοράς εξαρτημάτων σε βαθμό μη απόδοσης (ολοσχερώς σκουριασμένα ή καμένα) κατά τη διάρκεια της εγγυημένης κάλυψης, θα παρέχεται ανταλλακτικό. Το ανταλλακτικό εξάρτημα είναι αποκλειστική ευθύνη της NAPOLEON που ορίζεται από αυτήν την Περιορισμένη Εγγύηση. Σε καμία περίπτωση η NAPOLEON δεν θα είναι υπεύθυνη για την εγκατάσταση, την εργασία ή οποιοδήποτε άλλο κόστος ή δαπάνη που σχετίζεται με την επανεγκατάσταση ενός εγγυημένου μέρους, για τυχόν παρεπόμενες, επακόλουθες ή έμμεσες ζημιές ή για τυχόν έξοδα μεταφοράς, κόστους εργατικών ή εξαγωγικών δασμίου.

Αυτή η Περιορισμένη Εγγύηση παρέχεται πρόσθετα σε δικαιώματα που τυχόν σας παρέχονται από την τοπική νομοθεσία. Κατά συνέπεια, αυτή η Περιορισμένη Εγγύηση δεν επιβάλλει καμία υποχρέωση στη NAPOLEON να διατηρεί απόθεμα ανταλλακτικών. Με βάση τη διαθεσιμότητα των ανταλλακτικών, η NAPOLEON μπορεί, κατά τη διακριτική της ευχέρεια, να εκπληρώσει όλες τις υποχρεώσεις της παρέχοντας στον πελάτη μια αναλογική πίστωση για ένα νέο προϊόν. Μετά το πρώτο έτος, σε σχέση με αυτήν την Περιορισμένη Εγγύηση, η NAPOLEON μπορεί, κατά τη διακριτική της ευχέρεια, να εκπληρώσει πλήρως όλες τις υποχρεώσεις από την παρούσα εγγύηση επιστρέφοντας στον αρχικό εγγυημένο αγοραστή την τιμή χονδρικής για κάθε εγγυημένο αλλά ελαττωματικό εξάρτημα.

Η απόδειξη πώλησης ή ένα αντίγραφο θα απαιτείται μαζί με τον αριθμό σειράς και τον αριθμό μοντέλου κατά την υποβολή αξιώσεων εγγύησης από τη NAPOLEON. Η NAPOLEON διατηρεί το δικαίωμα να ζητήσει από τον αντιπρόσωπό της να επιθεωρήσει οποιοδήποτε προϊόν ή εξάρτημα προτού εκπληρώσει οποιαδήποτε αξίωση εγγύησης. Πρέπει να επικοινωνήσετε με την Εξυπηρέτηση Πελατών της NAPOLEON ή έναν εξουσιοδοτημένο αντιπρόσωπο της NAPOLEON για να λάβετε το όφελος από την εγγυητική κάλυψη.



www.napoleon.com



ΠΡΟΕΙΔΟΠΟΙΗΣΗ! Η μη τήρηση αυτών των οδηγιών μπορεί να οδηγήσει σε υλικές ζημιές, σωματικές βλάβες ή θάνατο. Διαβάστε και ακολουθήστε όλες τις προειδοποιήσεις και οδηγίες σε αυτό το εγχειρίδιο πριν να χρησιμοποιήσετε την ψησταριά.

Πρακτικές ασφαλούς λειτουργίας

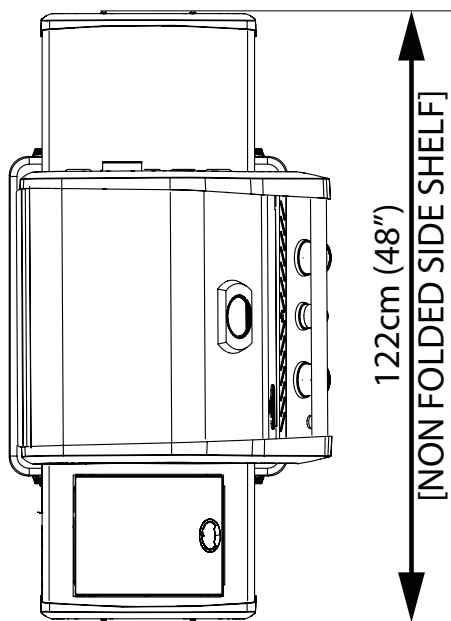
- Αυτή η συσκευή ψησίματος αερίου (γκριλ) πρέπει να συναρμολογηθεί σύμφωνα με τις οδηγίες του εγχειριδίου. Αν η ψησταριά συναρμολογήθηκε στο κατάστημα, πρέπει να ελέγξετε τις οδηγίες συναρμολόγησης για να επιβεβαιώσετε τη σωστή συναρμολόγηση και να εκτελέσετε τις απαιτούμενες δοκιμές διαρροής πριν από τη λειτουργία της συσκευής.
- Διαβάστε ολόκληρο το εγχειρίδιο οδηγιών πριν χρησιμοποιήσετε την ψησταριά αερίου.
- Σε καμία περίπτωση δεν πρέπει να γίνουν μετατροπές σε αυτή την ψησταριά αερίου.
- Ακολουθήστε προσεκτικά τις οδηγίες για το άναμμα για τη λειτουργία της ψησταριάς.
- Το αέριο πρέπει να απενεργοποιείται στον κύλινδρο προπανίου όταν η ψησταριά αερίου δεν χρησιμοποιείται.
- Κρατήστε τα παιδιά και τα κατοικίδια μακριά από την καυτή ψησταριά. ΜΗΝ αφήνετε τα παιδιά να σκαρφαλώσουν μέσα στο ερμάριο.
- Τα παιδιά πρέπει να επιβλέπονται για να διασφαλίζεται ότι δεν παίζουν με τη συσκευή.
- Αυτή η συσκευή δεν προορίζεται για χρήση από άτομα (συμπεριλαμβανομένων παιδιών) με μειωμένη σωματική, αισθητηριακή ή διανοητική ικανότητα ή έλλειψη εμπειρίας και γνώσης, εκτός αν επιβλέπονται ή έχουν δοθεί οδηγίες σχετικά με τη χρήση της συσκευής από άτομο που είναι υπεύθυνο για την ασφάλειά τους.
- Μην αφήνετε την ψησταριά χωρίς επιτήρηση κατά τη χρήση.
- Μην μετακινείτε την ψησταριά όταν είναι ζεστή ή σε λειτουργία.
- Αυτή η ψησταριά προορίζεται μόνο για οικιακή χρήση.
- Αυτή η ψησταριά αερίου δεν πρέπει να εγκαθίσταται σε οχήματα ή/και σκάφη αναψυχής.
- Αυτή η ψησταριά αερίου πρέπει να φυλάσσεται μόνο σε εξωτερικούς χώρους σε καλά αεριζόμενο χώρο και δεν πρέπει να χρησιμοποιείται μέσα σε κτίριο, γκαράζ, καλυμμένη βεράντα ή οποιαδήποτε άλλη κλειστή περιοχή.
- Διατηρήστε τη σωστή απόσταση από εύφλεκτα υλικά: 660 mm (26 ίντσες) προς το πίσω μέρος της μονάδας και 255 mm (10 ίντσες) προς τις πλευρές. Συνιστάται η τήρηση πρόσθετου διάκενου κοντά σε επενδύσεις βινυλίου ή υαλοπίνακες.
- Να διατηρείτε πάντα τα ανοίγματα εξαερισμού του περιβλήματος του κυλίνδρου ελεύθερα και καθαρά από κατάλοιπα.
- Μην λειτουργείτε τη μονάδα κάτω από εύφλεκτη κατασκευή.
- Μην την τοποθετείτε σε περιβάλλοντα όπου φυσάει πολύ. Οι δυνατοί άνεμοι επηρεάζουν αρνητικά την απόδοση του μαγειρέματος της ψησταριάς αερίου.
- Όταν η ψησταριά αερίου αποθηκεύεται σε εσωτερικούς χώρους, ο κύλινδρος προπανίου πρέπει να αποσυνδέεται από την ψησταριά και να αποθηκεύεται εξωτερικά, σε καλά αεριζόμενο χώρο, ενώ οι αποσυνδεδεμένοι κύλινδροι δεν πρέπει να αποθηκεύονται μέσα σε κτίριο, γκαράζ ή σε άλλη κλειστή περιοχή.
- Επιθεωρήστε τον εύκαμπτο σωλήνα αερίου πριν από κάθε χρήση. Αν υπάρχουν ενδείξεις υπερβολικής τριβής ή φθοράς, πρέπει να αντικατασταθεί πριν από τη χρήση της ψησταριάς αερίου με ένα ανταλλακτικό συγκρότημα εύκαμπτου σωλήνα που προδιαγράφεται από τον κατασκευαστή της ψησταριάς.
- Μην αποθηκεύετε ποτέ έναν εφεδρικό κύλινδρο υγραερίου κάτω από ή κοντά σε αυτήν την ψησταριά.
- Ποτέ μην γεμίζετε τον κύλινδρο με πλήρωση πάνω από 80%.
- Όταν αλλάζετε τον κύλινδρο αερίου, βεβαιωθείτε ότι δεν υπάρχουν κοντινές πηγές ανάφλεξης. Μην καπνίζετε.
- Ελέγχετε ετησίως τη διαρροή όλων των συνδέσεων πριν από την αρχική χρήση, ακόμη και αν η ψησταριά αγοράστηκε πλήρως συναρμολογημένη ή όποτε αντικαθιστάται οποιοδήποτε εξάρτημα αερίου.
- Ποτέ μην χρησιμοποιείτε φυσικό αέριο σε μια μονάδα που έχει σχεδιαστεί για υγρό προπάνιο.
- Ποτέ μην χρησιμοποιείτε ελαφρύτερο υγρό σε μια ψησταριά αερίου.
- Χρησιμοποιήστε μπρικέτες άνθρακα μόνο με ένα δίσκο κάρβουνου Napoleon που έχει σχεδιαστεί για αυτήν τη μονάδα.
- Τα χειριστήρια του καυστήρα πρέπει να είναι απενεργοποιημένα όταν ενεργοποιείτε τον κύλινδρο τροφοδοσίας.
- Μην ανάβετε τους καυστήρες με το καπάκι κλειστό.
- Μην χρησιμοποιείτε τον πίσω καυστήρα όταν οι κύριοι καυστήρες είναι σε λειτουργία.
- Το καπάκι πρέπει να κλείνει κατά την περίοδο προθέρμανσης.
- Μην δρομολογείτε τον εύκαμπτο σωλήνα κάτω από τη λεκάνη συλλογής σταγόνων, καθώς πρέπει να διατηρείται η σωστή απόσταση από τον σωλήνα στο κάτω μέρος της μονάδας.
- Καθαρίζετε τακτικά τους δίσκους λίπους και τις πλάκες ψησίματος για να αποφύγετε το σχηματισμό συσσωρεύσεων οι οποίες ενδέχεται να προκαλέσουν πυρκαγιές εξαιτίας του λίπους.
- Αφαιρέστε τη βάση θέρμανσης πριν ανάψετε τον πίσω καυστήρα. Η ακραία θερμότητα θα προκαλέσει ζημιά στη βάση θέρμανσης.
- Βεβαιωθείτε ότι οι πλάκες ψησίματος είναι σωστά τοποθετημένες σύμφωνα με τις οδηγίες εγκατάστασης της σχάρας.
- Μην χρησιμοποιείτε δίσκο καρυκευμάτων για να αποθηκεύετε αναπτήρες, σπίρτα ή άλλα καύσιμα υλικά.
- Κρατήστε τη γραμμή παροχής αερίου μακριά από θερμαινόμενες επιφάνειες.
- Κρατήστε το καλώδιο τροφοδοσίας μακριά από νερό ή θερμαινόμενες επιφάνειες.
- Ελέγχετε περιοδικά τον σωλήνα Venturi του υπέρυθρου καυστήρα για ιστούς αραχνών και άλλα εμπόδια. Καθαρίστε πλήρως τους σωλήνες αν εντοπίσετε τέτοια εμπόδια.
- Η εξωτερική ψησταριά αερίου μαγειρέματος και η μεμονωμένη βαλβίδα διακοπής πρέπει να αποσυνδέεται από το σύστημα σωληνώσεων παροχής αερίου κατά τη διάρκεια οποιασδήποτε δοκιμής πίεσης αυτού του συστήματος σε πιέσεις δοκιμής άνω των 3,5kPa (0,5 psi).
- Η εξωτερική ψησταριά αερίου μαγειρέματος πρέπει να απομονώνεται από το σύστημα σωληνώσεων παροχής αερίου, κλείνοντας τη μεμονωμένη χειροκίνητη βαλβίδα διακοπής κατά τη διάρκεια οποιασδήποτε δοκιμής πίεσης του συστήματος σωληνώσεων παροχής αερίου σε πιέσεις δοκιμής ίσης ή μικρότερης από 3,5 kPa (1/2 psi).

ΔΙΑΣΤΑΣΕΙΣ

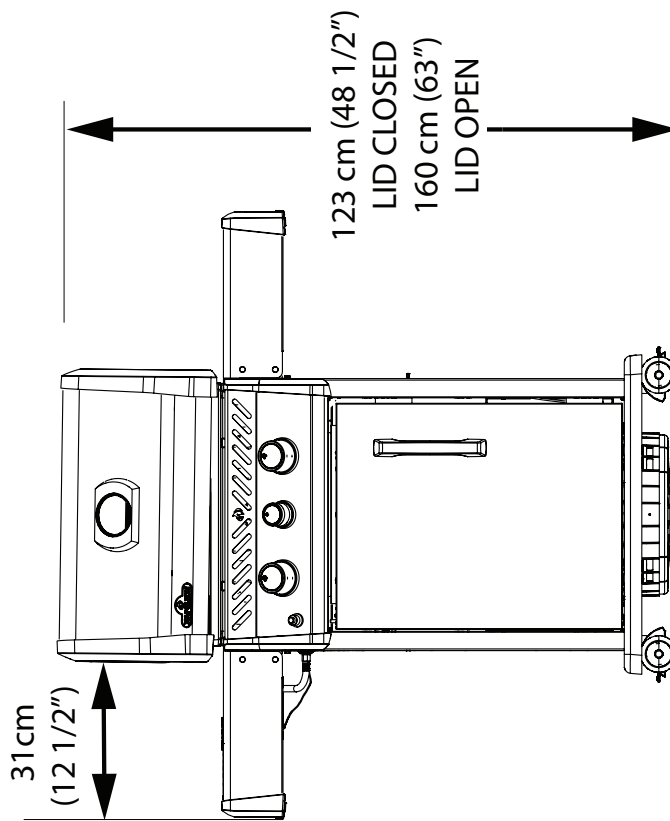
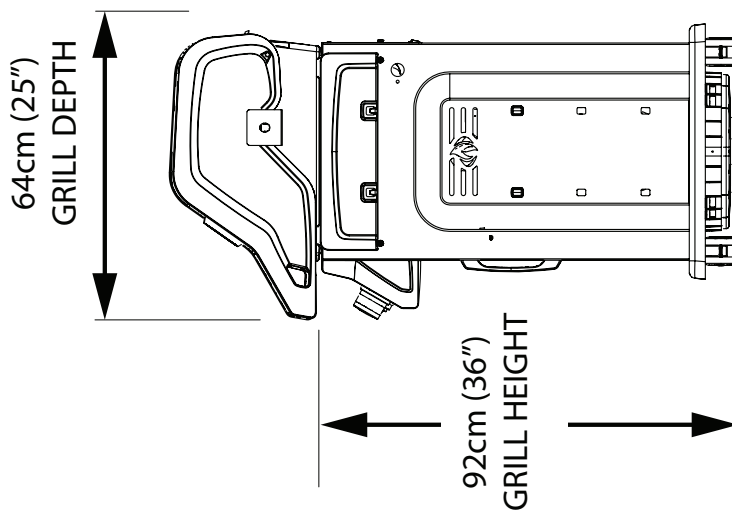
RXT365SIB-1 CE GRILL

- 2 x 5.25 KW/H MAIN BURNER
- 1 x 3.0 KW/H SIDE BURNER (IF EQUIPPED)

GRILL SIZE: 46cm X 51 cm = 2369cm²
 WARMING RACK SIZE: 16.5cm X 51cm = 841cm²
 IR SIDE BURNER SIZE: 23cm X 26cm = 600cm²
 (IF EQUIPPED)



ALL DIMENSIONS ARE APPROXIMATE



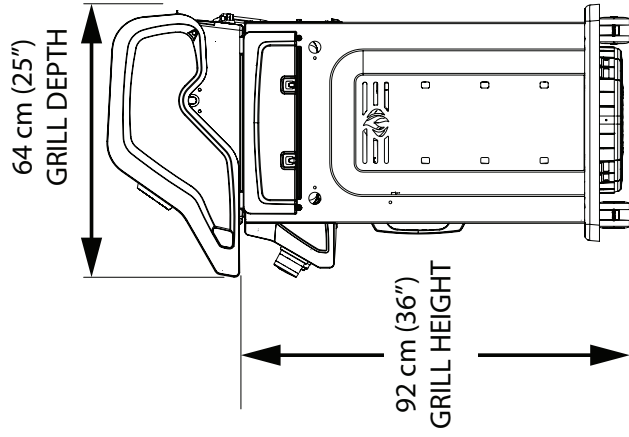
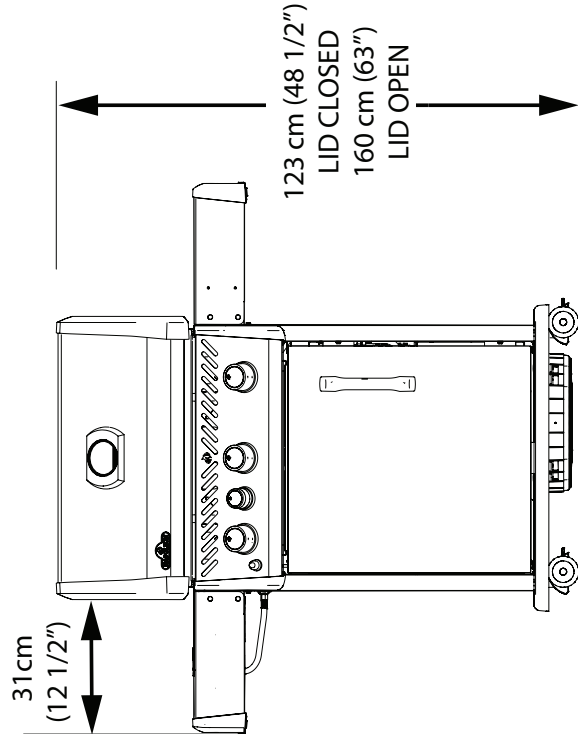
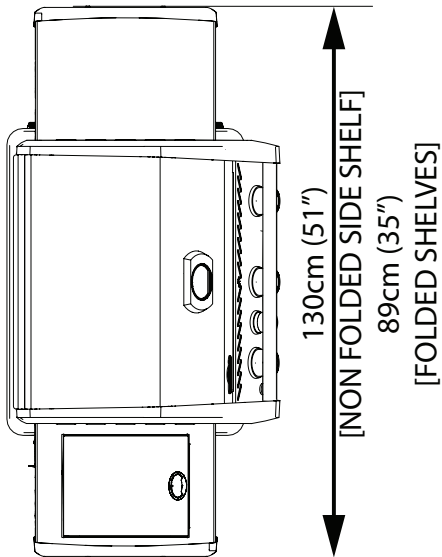
ΔΙΑΣΤΑΣΕΙΣ

RXT425SIB-1 CE GRILL

3 x 4.75 KW/H MAIN BURNER
1 x 3.0 KW/H SIDE BURNER (IF EQUIPPED)

GRILL SIZE: 46cm X 59.5cm = 2742cm²
WARMING RACK SIZE: 16.5cm X 59cm = 943.5cm²
IR SIDE BURNER SIZE: 23cm X 26cm = 600cm²
(IF EQUIPPED)

ALL DIMENSIONS ARE APPROXIMATE





Ορθή Απόρριψη Αυτού Του Προϊόντος

Αυτή η σήμανση υποδεικνύει ότι αυτό το προϊόν δεν πρέπει να απορρίπτεται με άλλα οικιακά απόβλητα σε ολόκληρη την ΕΕ. Για να αποφύγετε πιθανές βλάβες στο περιβάλλον ή την ανθρώπινη υγεία από την ανεξέλεγκτη διάθεση αποβλήτων, ανακυκλώστε το υπεύθυνα για να προωθήσετε την βιώσιμη επαναχρησιμοποίηση των υλικών πόρων. Για να επιστρέψετε τη χρησιμοποιημένη συσκευή σας, παρακαλούμε χρησιμοποιήστε τα συστήματα επιστροφής και παραλαβής ή επικοινωνήστε με το κατάστημα λιανικής όπου αγοράσατε το προϊόν. Εκείνοι μπορούν να πάρουν αυτό το προϊόν για ασφαλή προς το περιβάλλον ανακύκλωση.

Κύλινδρος αερίου

Χρησιμοποιήστε μόνο κυλίνδρους αερίου, οι οποίοι πληρούν εθνικούς και τοπικούς κανονισμούς. Για βέλτιστη απόδοση, η ψησταριά θα πρέπει να λειτουργεί με προπάνιο. Το ελάχιστο μέγεθος κυλίνδρου για μονάδες βουτανίου είναι 13 κιλά και για μονάδες προπανίου είναι 6 κιλά. Βεβαιωθείτε ότι ο κύλινδρος μπορεί να παρέχει αρκετό καύσιμο για τη λειτουργία της συσκευής. Σε περίπτωση αμφιβολίας, συμβουλευτείτε τον τοπικό προμηθευτή του αερίου. Να είστε προσεκτικοί κατά το χειρισμό της βαλβίδας του κυλίνδρου.

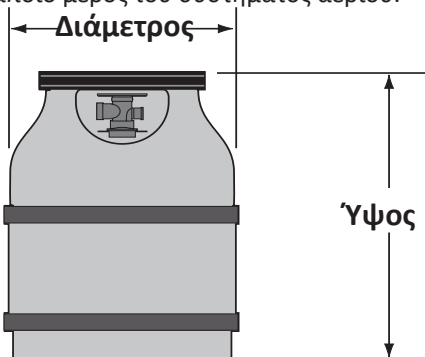
- Ποτέ μην συνδέετε έναν κύλινδρο, ο οποίος δεν πληροί τους τοπικούς κανονισμούς.
- Όλοι οι κύλινδροι με διάμετρο μεγαλύτερη από 310 mm ή ύψος 580 mm πρέπει να τοποθετούνται έξω από το περίβλημα σε επίπεδο έδαφος. Κύλινδροι με διάμετρο 310 mm ή λιγότερο και ύψος 580 mm ή λιγότερο μπορούν να τοποθετούνται μέσα στο περίβλημα στη δεξιά πλευρά του κάτω ραφίου.
- Μόνο οι κύλινδροι που είναι συνδεδεμένοι στη συσκευή επιτρέπεται να αποθηκεύονται στο περίβλημα ή κοντά στη συσκευή. Οι εφεδρικοί κύλινδροι δεν πρέπει να αποθηκεύονται στο περίβλημα ή σε κοντινή απόσταση από μια μονάδα που χρησιμοποιείται. Οι κύλινδροι δεν πρέπει να εκτίθενται σε υπερβολική θερμότητα ή άμεσο ηλιακό φως.



ΠΡΟΕΙΔΟΠΟΙΗΣΗ! Βεβαιωθείτε ότι ο εύκαμπτος σωλήνας έχει δρομολογηθεί έτσι ώστε να διατηρείται η σωστή απόσταση στο κάτω μέρος της μονάδας. Οι εύκαμπτοι σωλήνες που έρχονται σε επαφή με επιφάνειες υψηλής θερμοκρασίας ενδέχεται να λιώσουν και να παρουσιάσουν διαρροές, προκαλώντας πυρκαγιά.

Σύνδεση κυλίνδρου: Βεβαιωθείτε ότι ο εύκαμπτος σωλήνας του ρυθμιστή αερίου δεν έχει συστροφές. Αφαιρέστε το βύσμα ή το πώμα από τη βαλβίδα καυσίμου του κυλίνδρου. Σφίξτε τον ρυθμιστή στη βαλβίδα κυλίνδρου. Ελέγξτε για διαρροή όλες τις αρθρωτές συνδέσεις πριν από τη χρήση του μπάρμπεκιου. Πρέπει να πραγματοποιείται δοκιμή διαρροής ετησίως και κάθε φορά που συνδέεται ένας κύλινδρος ή όποτε αντικαθίσταται κάποιο μέρος του συστήματος αερίου.

Παράδειγμα Φιάλης



Εύκαμπτος σωλήνας αερίου

- Αν ο εύκαμπτος σωλήνας και ο ρυθμιστής δεν περιλαμβάνονται από τον κατασκευαστή, τότε πρέπει να χρησιμοποιούνται μόνο σωλήνες και ρυθμιστές που πληρούν τους εθνικούς και τοπικούς κανονισμούς.
- Βεβαιωθείτε ότι ο εύκαμπτος σωλήνας δεν έρχεται σε επαφή με λίπος, άλλα καυτά υλικά στάγδην ή θερμές επιφάνειες στη συσκευή.
- Ελέγχετε τακτικά τον εύκαμπτο σωλήνα. Σε περίπτωση που έχει σχιστεί, λιώσει ή φθαρεί, αντικαταστήστε τον εύκαμπτο σωλήνα προτού χρησιμοποιήσετε τη συσκευή.
- Το συνιστώμενο μήκος εύκαμπτου σωλήνα είναι 0,9 μέτρα. Ο εύκαμπτος σωλήνας δεν πρέπει να υπερβαίνει το 1,5 μέτρο.
- Βεβαιωθείτε ότι ο εύκαμπτος σωλήνας είναι απαλλαγμένος από συστροφές και στρεβλώσεις κατά την εγκατάσταση.
- Αντικαταστήστε τον εύκαμπτο σωλήνα πριν από την ημερομηνία λήξης που αναγράφεται στον εύκαμπτο σωλήνα.



ΠΡΟΕΙΔΟΠΟΙΗΣΗ!

- Μην δρομολογείτε τον εύκαμπτο σωλήνα κάτω από τη λεκάνη συλλογής σταγόνων.
- Μην δρομολογείτε τον εύκαμπτο σωλήνα μεταξύ του χώρου στο κάτω ράφι και το πίσω πλαίσιο.
- Μην δρομολογείτε τον εύκαμπτο σωλήνα πάνω από το πίσω πλαίσιο.
- Βεβαιωθείτε ότι όλες οι συνδέσεις σφίγγονται χρησιμοποιώντας δύο κλειδιά. Μην χρησιμοποιείτε ταινία τεφλόν ή στεγανοποιητικό σωληνώσεων σε οποιαδήποτε σύνδεση του σωλήνα.
- Βεβαιωθείτε ότι ο εύκαμπτος σωλήνας δεν έρχεται σε επαφή με επιφάνειες υψηλής θερμοκρασίας, διαφορετικά ενδέχεται να λιώσει και να υποστεί διαρροή προκαλώντας πυρκαγιά.
- Μην χρησιμοποιείτε περίβλημα για να αποθηκεύσετε τον σωλήνα που περισσεύει, καθώς υπάρχει μεγαλύτερη πιθανότητα ο σωλήνας να έρθει σε επαφή με καυτή επιφάνεια, να λιώσει και να υποστεί διαρροή προκαλώντας πυρκαγιά.

Τεχνικά δεδομένα

Ο παρακάτω πίνακας παραθέτει τις τιμές εισόδου για τη συσκευή.

R365

Καυστήρας	Μέγεθος στομίου		(Μικτή) Είσοδος θερμότητας (σύνολο)	Χρήση αερίου (σύνολο)
	I	II	I / II	I / II
Κύριος	1.11mm	#62	10.5 kW	764 g/hr
Πλευρικός (υπέρυθρος)	0.86mm	#69	3.0 kW	218 g/hr
Πλευρικός (φλόγας)	0.86mm	#69	3.0 kW	218 g/hr

R425

Καυστήρας	Μέγεθος στομίου		(Μικτή) Είσοδος θερμότητας (σύνολο)	Χρήση αερίου (σύνολο)
	I	II	I / II	I / II
Κύριος	#59	#64	14.25 kW	1037 g/hr
Πλευρικός (υπέρυθρος)	0.86mm	#69	3.0 kW	218 g/hr
Πλευρικός (φλόγας)	0.86mm	#69	3.0 kW	218 g/hr

Πιστοποιημένα αέρια / τιμές πίεσης - Συμβουλευτείτε την πινακίδα ονομαστικών τιμών για να βεβαιωθείτε ότι αντιστοιχούν στην ακόλουθη λίστα.

Gas Category	'3B/P(30)	'3+(28-30/37)	'3P(37)	'3B/P(50)
Orifice Sizes (see above)	I	I	I	II
Gases / Pressures	Butane 30mbar Propane 30mbar	Butane 28-30mbar Propane 37mbar	Propane 37mbar	Butane 50mbar Propane 50mbar
Countries	AL, BE, BG, CY, CZ, DK, EE, FI, FR, GB, GR, HR, HU, IS, IT, LT, LU, MT, NL, NO, PL, RO, SE, SI, SK, TR	BE, CH, CY, CZ, ES, FR, GB, GR, IE, IT, LT, LU, LV, PL, PT, SI, SK, TR	BE, CH, CZ, ES, FR, GB, GR, HR, HU, IE, IT, LT, NL, PL, PT, RO, SI, SK, TR	AT, CH, DE, SK

Μην παραβιάζετε ή μην τροποποιείτε τον ρυθμιστή. Χρησιμοποιήστε μόνο ρυθμιστές που παρέχουν την πίεση που αναφέρεται στον παραπάνω πίνακα. Για αντικατάσταση, χρησιμοποιήστε μόνο τον ρυθμιστή που προδιαγράφεται από τον κατασκευαστή.

Οδηγίες Δοκιμής Διαρροών



ΠΡΟΕΙΔΟΠΟΙΗΣΗ! Πρέπει να πραγματοποιείται δοκιμή διαρροής ετησίως και κάθε φορά που συνδέεται μια φιάλη ή εάν αντικαθίσταται μέρος του συστήματος αερίου.



ΠΡΟΕΙΔΟΠΟΙΗΣΗ! Ποτέ μην χρησιμοποιείτε ανοιχτή φλόγα για να ελέγξετε για διαρροές αερίου. Βεβαιωθείτε ότι δεν υπάρχουν σπινθήρες ή ανοιχτές φλόγες στην περιοχή ενώ ελέγχετε για διαρροές. Οι σπινθήρες ή οι ανοιχτές φλόγες θα οδηγήσουν σε πυρκαγιά ή έκρηξη, ζημιά σε περιουσία, βαριά σωματική βλάβη ή θάνατο.

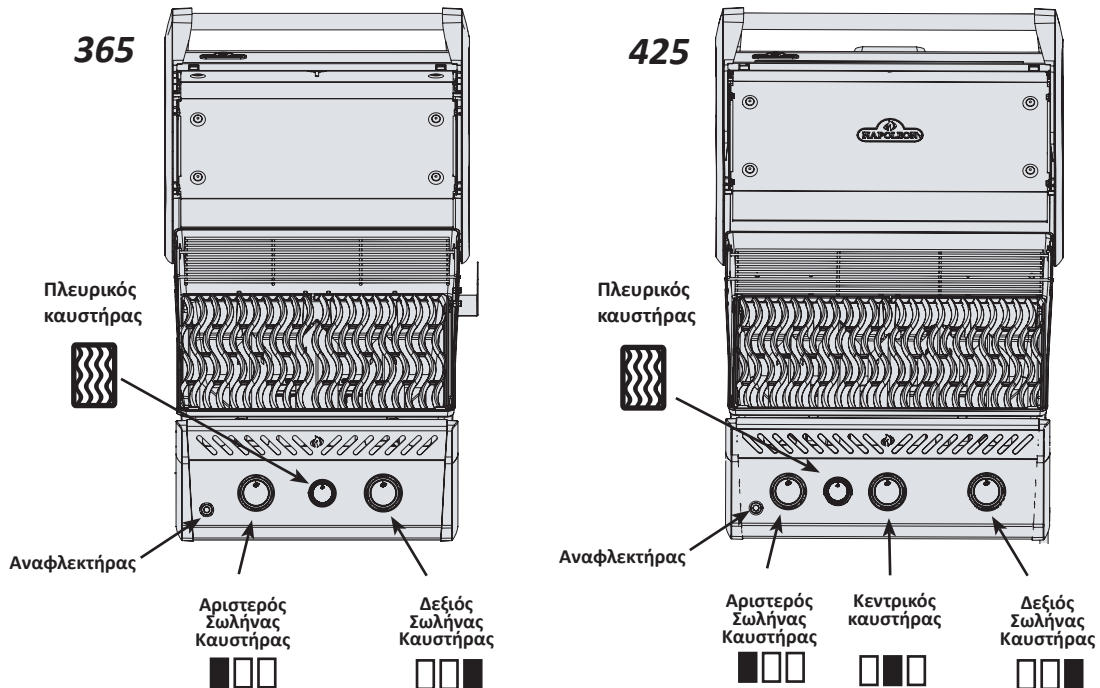


Έλεγχος διαρροών: Αυτό πρέπει να γίνεται πριν από την αρχική χρήση, ετησίως, και όποτε αντικαθίστανται ή συντηρούνται τυχόν εξαρτήματα αερίου. Μην καπνίζετε κατά την εκτέλεση της δοκιμής και αφαιρέστε όλες τις πηγές ανάφλεξης. Δείτε το Διάγραμμα Δοκιμής Διαρροών για περιοχές που πρέπει να ελεγχθούν.



1. Γυρίστε όλους τους διακόπτες του καυστήρα στη θέση απενεργοποίησης. Ενεργοποιήστε τη βαλβίδα παροχής αερίου.
2. Βουρτσίστε με ένα διάλυμα μισό υγρό σαπουνι και μισό νερό όλες τις συναρμογές και τις συνδέσεις του ρυθμιστή, του εύκαμπτου σωλήνα, των πολυσωλήνων και των βαλβίδων.
3. Οι φυσαλίδες υποδεικνύουν διαρροή αερίου. Είτε σφίξτε τη χαλαρή συναρμογή είτε αντικαταστήστε το ανταλλακτικό με ένα που συνιστάται από το τμήμα εξυπηρέτησης πελατών της Napoleon και ελέγξτε την ψησταριά σε πιστοποιημένο εγκαταστάτη αερίου.
4. Εάν η διαρροή δεν μπορεί να σταματήσει, **κλείστε αμέσως την παροχή αερίου**, αποσυνδέστε την και ελέγξτε την ψησταριά σε πιστοποιημένο εγκαταστάτη ή αντιπρόσωπο αερίου. Μην χρησιμοποιείτε την ψησταριά, αν δεν διορθωθούν οι διαρροές.

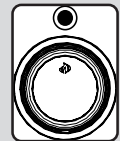
Οδηγίες Λειτουργίας



ΠΡΟΕΙΔΟΠΟΙΗΣΗ! Ανοίξτε το καπάκι

Εκτός Λειτουργίας

ΠΡΟΕΙΔΟΠΟΙΗΣΗ! Γυρίστε όλους τους διακόπτες του καυστήρα στη θέση απενεργοποίησης. Ενεργοποιήστε αργά τη βαλβίδα παροχής αερίου της φιάλης.



Κύριος Καυστήρας Λειτουργία	Λειτουργία Πλευρικού Καυστήρα (εάν υπάρχει)
1. Ανοίξτε το καπάκι της ψησταριάς.	1. Ανοίξτε το κάλυμμα του καυστήρα.
2. Σπρώξτε και γυρίστε οποιοδήποτε κουμπί του κεντρικού καυστήρα στην υψηλή θέση. Εάν το φωτάκι ανάψει, συνεχίστε να πιέζετε προς τα κάτω το κουμπί ελέγχου έως ότου ανάψει ο καυστήρας και στη συνέχεια αφήστε το.	2. Σπρώξτε και γυρίστε το κουμπί ελέγχου του πλευρικού καυστήρα στην υψηλή θέση.
3. Εάν το φωτάκι δεν ανάψει, γυρίστε αμέσως το κουμπί ελέγχου πίσω στη θέση «απενεργοποίηση» και επαναλάβετε το βήμα 2 αρκετές φορές.	3. Πιέστε και κρατήστε πατημένο το κουμπί ηλεκτρονικής ανάφλεξης μέχρι να ανάψει ο καυστήρας ή να ανάψετε με ένα σπέρτο.
4. Εάν το φωτάκι και ο καυστήρας δεν αναφλεχθούν μέσα σε 5 δευτερόλεπτα, γυρίστε το κουμπί ελέγχου στη θέση «απενεργοποίηση» και περιμένετε 5 λεπτά για να διαλυθούν τυχόν περίσσια αέρια. Είτε επαναλάβετε τα βήματα 2 και 3 ή ανάψτε με ένα σπέρτο.	4. Εάν ο καυστήρας δεν αναφλεγεί μέσα σε 5 δευτερόλεπτα, γυρίστε το κουμπί ελέγχου στη θέση «απενεργοποίηση» και περιμένετε 5 λεπτά για να διαλυθούν τυχόν περίσσια αέρια. Επαναλάβετε το βήμα 2.
5. Εάν ανάβετε τη μονάδα με σπέρτο, στερεώστε το σπέρτο στην παρεχόμενη ράβδο φωτισμού. Κρατήστε το αναμμένο σπέρτο κάτω από την ψησταριά και την πλάκα θωρακίσματος, ενώ γυρίζετε την αντίστοιχη βαλβίδα καυστήρα.	



Οδηγίες Μαγειρέματος

Αρχική Λειτουργία: Όταν ανάβει για πρώτη φορά, η ψησταριά υγραερίου εκπέμπει μια ελαφριά οσμή. Αυτή είναι μια φυσιολογική προσωρινή κατάσταση που προκαλείται από την «καύση» εσωτερικών χρωμάτων και λιπαντικών που χρησιμοποιούνται στη διαδικασία κατασκευής και δεν εμφανίζεται ξανά. Απλώς ενεργοποιήστε τους κύριους καυστήρες για περίπου μισή ώρα.

Χρήση Κύριου Καυστήρα: Κατά το θωράκισμα τροφίμων, σας συνιστούμε να προθερμάνετε την ψησταριά λειτουργώντας όλους τους κύριους καυστήρες στην υψηλή θέση με το καπάκι κλειστό για περίπου 10 λεπτά. Το φαγητό που μαγειρεύεται για μικρό χρονικό διάστημα (ψάρι, λαχανικά) μπορεί να ψηθεί στη ψησταριά με ανοιχτό το καπάκι. Το μαγείρεμα με το καπάκι κλειστό θα εξασφαλίσει υψηλότερες, πιο σταθερές θερμοκρασίες που μπορούν να μειώσουν τον χρόνο μαγειρέματος και να μαγειρέψουν πιο ομοιόμορφα το κρέας. Τα τρόφιμα που έχουν χρόνο μαγειρέματος περισσότερο από 30 λεπτά, όπως ψητά, μπορούν να μαγειρευτούν έμμεσα (με τον καυστήρα αναμμένο απέναντι από την τοποθέτηση των τροφίμων). Όταν μαγειρεύετε πολύ άπαχο κρέας, όπως στήθος κοτόπουλου ή άπαχο χοιρινό κρέας, οι σχάρες μπορούν να λαδωθούν πριν από την προθέρμανση για να μην κολλάνε. Το μαγείρεμα κρέατος με υψηλή περιεκτικότητα σε λιπαρά μπορεί να προκαλέσει αναζωπύρωση. Είτε κόψτε το λίπος είτε μειώστε τις θερμοκρασίες για να εμποδίσετε κάτι τέτοιο. Εάν υπάρξει αναζωπύρωση, απομακρύνετε τα τρόφιμα από τις φλόγες και μειώστε τη θερμότητα. Αφήστε το καπάκι ανοιχτό. Μάθετε περισσότερες τεχνικές ψησίματος και νόστιμες συνταγές, αποκτώντας τα βιβλία μαγειρικής Napoleon.

Χρήση Κύριου Υπέρυθρου Καυστήρα (εάν υπάρχει): Ακολουθήστε τις διαδικασίες Ανάφλεξης Υπέρυθρου Καυστήρα και λειτουργήστε στην υψηλή θέση για 5 λεπτά με το καπάκι κλειστό ή έως ότου οι κεραμικοί καυστήρες πυρακτωθούν. Τοποθετήστε τρόφιμα στην ψησταριά και μαγειρέψτε σύμφωνα με τις ώρες που αναφέρονται στο Γράφημα Υπέρυθρου Ψησίματος. Ανάλογα με τις προτιμήσεις σας, συνεχίστε το μαγείρεμα με υπέρυθρους καυστήρες στην υψηλή, μεσαία ή χαμηλή θέση, γυρνώντας συχνά το φαγητό ή τοποθετήστε το φαγητό πάνω σε σβηστούς καυστήρες, κλείστε το καπάκι και αφήστε τη θερμοκρασία του φούρνου να τελειώσει αργά το μαγείρεμα του φαγητού σας.



ΠΡΟΣΟΧΗ! Λόγω της έντονης θερμότητας που παρέχουν οι υπέρυθροι καυστήρες, τα τρόφιμα που μένουν χωρίς επίβλεψη πάνω από τους καυστήρες θα καούν γρήγορα. Κρατήστε το καπάκι ανοιχτό κατά το μαγείρεμα με τους υπέρυθρους καυστήρες στην υψηλή θέση. Η έντονη θερμότητα εξασφαλίζει επαρκείς θερμοκρασίες θωρακίσματος ακόμη και με το καπάκι ανοιχτό. Αυτό επιτρέπει επίσης την παρατήρηση των τροφίμων για την αποφυγή καψίματος.

Άμεσο μαγείρεμα: Τοποθετήστε το φαγητό για να ψηθεί στη σχάρα πάνω από τη φωτιά. Αυτή η μέθοδος χρησιμοποιείται γενικά για το θωράκισμα ή για τρόφιμα που δεν απαιτούν παρατεταμένους χρόνους μαγειρέματος όπως χάμπουργκερ, μπριζόλες, κομμάτια κοτόπουλου ή λαχανικά. Τα τρόφιμα αρχικά θωρακίζονται για να παγιδύσουν τους χυμούς και τη γεύση και στη συνέχεια η θερμοκρασία μειώνεται για να τελειώσει το μαγείρεμα του φαγητού σύμφωνα με τις προτιμήσεις σας.

Έμμεσο Μαγείρεμα: Με έναν ή περισσότερους καυστήρες, τοποθετήστε το φαγητό που θα μαγειρευτεί στη σχάρα πάνω από έναν καυστήρα που δεν λειτουργεί. Η θερμότητα κυκλοφορεί γύρω από το φαγητό, μαγειρεύοντας αργά και ομοιόμορφα. Το μαγείρεμα με αυτή τη μέθοδο είναι σχεδόν το ίδιο με το μαγείρεμα στο φούρνο σας και χρησιμοποιείται γενικά για μεγαλύτερα κομμάτια κρέατος όπως ψητά, κοτόπουλα ή γαλοπούλες, αλλά μπορεί επίσης να χρησιμοποιηθεί για μαγείρεμα τροφίμων που είναι επιρρεπή σε αναζωπυρώσεις ή για καπνιστές τροφές. Οι χαμηλότερες θερμοκρασίες και οι βραδύτεροι χρόνοι μαγειρέματος έχουν ως αποτέλεσμα πιο τρυφερά τρόφιμα.

Χρήση πλευρικού καυστήρα φλόγας (αν υπάρχει): Ο πλευρικός καυστήρας μπορεί να χρησιμοποιηθεί όπως οποιοσδήποτε καυστήρας μαγειρικής εστίας, για σάλτσες, σούπες κτλ. Επιλέξτε μαγειρικά σκεύη διαμέτρου μεταξύ 16 cm (6,3») και 24 cm (9,4»). Τα μαγειρικά σκεύη πρέπει να τοποθετούνται πάνω από το κέντρο του καυστήρα, εκτός αν αυτή η τοποθέτηση αφήνει την επέκταση της λαβής εκτεθειμένη απευθείας στις φλόγες. Πάντα να γυρίζετε τη λαβή στο πλάι ή στο πίσω μέρος της σχάρας για να μειώσετε τον κίνδυνο να χτυπήσετε το μαγειρικό σκεύος από το πλαϊνό ράφι.



ΠΡΟΕΙΔΟΠΟΙΗΣΗ! Ποτέ μην ψήνετε τα φαγητά απευθείας στη σχάρα του πλευρικού καυστήρα. Είναι σχεδιασμένη για χρήση μόνο με κατσαρόλες και τηγάνια.

Χρήση υπέρυθρων πλευρικών καυστήρων (αν υπάρχουν): Η ψησταριά αερίου πρέπει να τοποθετείται έτσι ώστε ο πλευρικός καυστήρας να προστατεύεται από τον άνεμο, επειδή ο άνεμος θα επηρεάσει αρνητικά την απόδοσή του.



ΠΡΟΕΙΔΟΠΟΙΗΣΗ! Μην κλείνετε το καπάκι του πλευρικού καυστήρα ενώ λειτουργεί ή είναι ζεστό.

ΠΡΟΕΙΔΟΠΟΙΗΣΗ! Μην προσαρμόζετε τη σχάρα μαγειρέματος ενώ είναι ζεστή ή σε χρήση.

ΠΡΟΕΙΔΟΠΟΙΗΣΗ! Μην χρησιμοποιείτε πλευρικό καυστήρα για να τηγανίσετε τρόφιμα, καθώς το μαγείρεμα με λάδι μπορεί να δημιουργήσει επικίνδυνες καταστάσεις.

1. Ακολουθήστε τις οδηγίες ανάμματος των υπέρυθρων πλευρικών καυστήρων και λειτουργήστε στην υψηλή θέση για 5 λεπτά με το καπάκι ανοιχτό ή έως ότου οι κεραμικοί καυστήρες πυρακτωθούν.
2. Τοποθετήστε το φαγητό στις σχάρες και μαγειρέψτε σύμφωνα με τους χρόνους που αναφέρονται στο γράφημα ψησίματος με υπέρυθρη ακτινοβολία.
3. Ανάλογα με την προτίμησή σας, συνεχίστε το μαγείρεμα πάνω από υπέρυθρους καυστήρες σε υψηλή, μεσαία ή χαμηλή ένταση, γυρίζοντας συχνά πλευρά στο φαγητό ή τοποθετήστε το φαγητό στην περιοχή του κύριου καυστήρα της ψησταριάς, κλείστε το καπάκι και αφήστε τη θερμοκρασία του φούρνου να ολοκληρώσει αργά το μαγείρεμα για σας.



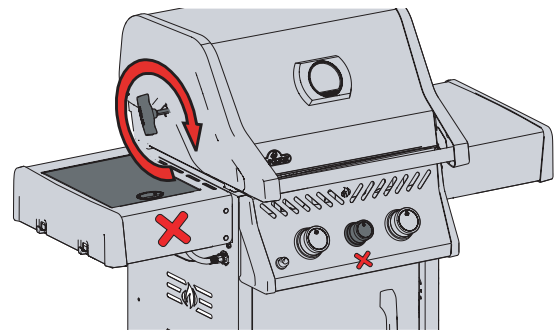
ΠΡΟΣΟΧΗ! Λόγω της έντονης θερμότητας που παράγουν οι υπέρυθροι καυστήρες, τα φαγητά που αφήνονται χωρίς επίβλεψη πάνω από τους καυστήρες καίγονται γρήγορα. Κρατήστε το καπάκι ανοιχτό όταν μαγειρεύετε με τους υπέρυθρους καυστήρες.

Προστασία των υπέρυθρων καυστήρων: Οι υπέρυθροι καυστήρες της ψησταριάς σας έχουν σχεδιαστεί για να αποδίδουν μεγάλη διάρκεια ζωής. Ωστόσο, υπάρχουν μέτρα που πρέπει να λάβετε για να αποφύγετε σπάσιμο των κεραμικών τους επιφανειών, πράγμα που θα προκαλέσει δυσλειτουργία των καυστήρων.

- Ποτέ μην αφήνετε νερό να έρθει σε άμεση επαφή με τον κεραμικό καυστήρα σας.
- Μην αφήνετε σκληρά αντικείμενα να προσκρούσουν πάνω στον υπέρυθρο καυστήρα.
- Μην αφήνετε κρύο νερό (βροχής, ψεκαστήρα, λάστιχου κτλ.) να έρθει σε επαφή με καυτούς κεραμικούς καυστήρες. Μια μεγάλη διαφορά θερμοκρασίας μπορεί να προκαλέσει ρωγμές στο κεραμικό πλακίδιο.
- Κρατήστε το καπάκι κλειστό, όταν ο πλευρικός καυστήρας δεν χρησιμοποιείται.
- Μετά το μαγείρεμα, ενεργοποιήστε τον καυστήρα στην υψηλή θέση για 5 λεπτά, για να κάψετε εντελώς τυχόν σταγόνες που έτρεξαν και υπολείμματα.

Τυχόν ζημιά που προκλήθηκε από τη μη τήρηση αυτών των μέτρων δεν καλύπτεται από την εγγύηση της ψησταριάς σας.

Rotisserie (δεν περιλαμβάνονται τα αξεσουάρ): Ο πλευρικός καυστήρας / Sizzle Zone δεν μπορεί να χρησιμοποιηθεί κατά την εγκατάσταση της ράβδου Rotisserie



Θερμότητα με υπέρυθρη ακτινοβολία

Οι περισσότεροι άνθρωποι δεν συνειδητοποιούν ότι η πηγή θερμότητας με την οποία είμαστε πιο εξοικειωμένοι, ο ήλιος μας, θερμαίνει τη γη χρησιμοποιώντας κυρίως υπέρυθρη ενέργεια. Αυτή είναι μια μορφή ηλεκτρομαγνητικής ενέργειας με μήκος κύματος λίγο μεγαλύτερο από το κόκκινο άκρο του φάσματος ορατού φωτός αλλά μικρότερο από ένα ραδιοκύμα. Αυτή η ενέργεια ανακαλύφθηκε το 1800 από τον Σερ William Herschel, ο οποίος ανέλυσε το ηλιακό φως στα χρώματα που το συνθέτουν χρησιμοποιώντας ένα πρίσμα. Έδειξε ότι το μεγαλύτερο μέρος της θερμότητας στην ακτίνα έπεσε στη φασματική περιοχή ακριβώς πέρα από το κόκκινο άκρο του φάσματος, όπου δεν υπήρχε ορατό φως. Τα περισσότερα υλικά απορροφούν εύκολα την υπέρυθρη ενέργεια σε ένα ευρύ φάσμα μηκών κύματος, προκαλώντας αύξηση της θερμοκρασίας τους. Το ίδιο φαινόμενο μας κάνει να νιώθουμε ζεστασιά όταν είμαστε εκτεθειμένοι στο φως του ήλιου. Οι υπέρυθρες ακτίνες από τον ήλιο ταξιδεύουν μέσω του κενού του διαστήματος, μέσω της ατμόσφαιρας, και διεισδύουν στο δέρμα μας. Αυτό προκαλεί αυξημένη μοριακή δραστηριότητα στο δέρμα, το οποίο δημιουργεί εσωτερική τριβή και παράγει θερμότητα, επιτρέποντάς μας να αισθανόμαστε ζεστασιά.

Τα τρόφιμα που μαγειρεύονται πάνω από πηγές θερμότητας υπέρυθρης ακτινοβολίας θερμαίνονται με την ίδια αρχή. Το ψήσιμο στα κάρβουνα είναι η πιο οικεία επιλογή μας για μαγείρεμα με υπέρυθρη ακτινοβολία. Οι πυρακτωμένοι πλίνθοι εκπέμπουν υπέρυθρη ενέργεια στο φαγητό που μαγειρεύεται με πολύ χαμηλές ξηραντικές ιδιότητες. Τυχόν χυμοί ή λίπη που διαφεύγουν από το φαγητό στάζουν στο κάρβουνο και εξατμίζονται δίνοντας στο φαγητό τη νόστιμη ψητή του γεύση. Ο υπέρυθρος καυστήρας Napoleon μαγειρεύει με τον ίδιο τρόπο. Σε κάθε καυστήρα, 10.000 θύρες - η καθεμιά με τη δική της μικροσκοπική φλόγα - προκαλούν την πυράκτωση της επιφάνειας του κεραμικού πλακιδίου. Αυτή η πυράκτωση εκπέμπει στα τρόφιμα τον ίδιο τύπο υπέρυθρης θερμότητας με το κάρβουνο, χωρίς ταλαιπωρία ή ακαταστασία. Οι υπέρυθροι καυστήρες παρέχουν επίσης μια πιο σταθερά θερμαινόμενη περιοχή που είναι πολύ πιο εύκολο να ρυθμιστεί από τη φωτιά στα κάρβουνα. Για άμεσο θωράκισμα, μπορούμε να ρυθμίσουμε τους καυστήρες σε υψηλή θερμοκρασία, αλλά μπορούμε επίσης και να τη χαμηλώσουμε για πιο σιγανό μαγείρεμα. Όλοι γνωρίζουμε πόσο δύσκολο είναι αυτό στη φωτιά με κάρβουνα. Οι παραδοσιακοί καυστήρες αερίου θερμαίνουν τα τρόφιμα με διαφορετικό τρόπο. Ο αέρας που περιβάλλει τον καυστήρα θερμαίνεται με τη διαδικασία καύσης και στη συνέχεια ανεβαίνει στο φαγητό που μαγειρεύεται. Αυτό δημιουργεί χαμηλότερες θερμοκρασίες ψησίματος που είναι ιδανικές για πιο ευαίσθητη κουζίνα, όπως θαλασσινά ή λαχανικά, ενώ οι υπέρυθροι καυστήρες Napoleon παράγουν έντονη θερμότητα για πιο ζουμερές, πιο νόστιμες μπριζόλες, χάμπουργκερ και άλλα κρέατα. Για τους χρόνους μαγειρέματος και συμβουλές, ανατρέξτε στο Γράφημα Υπέρυθρου Ψησίματος.

Γράφημα Υπέρυθρου Ψησίματος

Τρόφιμα	Ρυθμίσεις ελέγχου	Χρόνος μαγειρέματος	Χρήσιμες υποδείξεις
Μπριζόλα 1 ίντσα πάχους (2,54 εκ)	Υψηλή ρύθμιση 2 λεπτά κάθε πλευρά. Υψηλή ρύθμιση 2 λεπτά κάθε πλευρά μετά μεσαία ρύθμιση. Υψηλή ρύθμιση 2 λεπτά κάθε πλευρά μετά μεσαία ρύθμιση.	4 λ. – Σενιάν 6 λ. – Μέτρια 8 λ. – Καλοψημένη	Όταν επιλέγετε κρέας για ψήσιμο, ζητήστε κατανομή λίπους σε μορφή ραβδώσεων. Το λίπος δρα ως φυσικός τρυφεροποιητικός παράγοντας κατά το μαγείρεμα και διατηρεί το φαγητό υγρό και ζουμερό.
Χάμπουργκερ 1/2 ίντσα πάχους (1,27 εκ)	Υψηλή ρύθμιση 2 λεπτά κάθε πλευρά. Υψηλή ρύθμιση θερμοκρασίας 2 1/2 λεπτά κάθε πλευρά. Υψηλή ρύθμιση θερμοκρασίας 3 λεπτά κάθε πλευρά.	4 λ. – Σενιάν 5 λ. – Μέτριο 6 λ. – Καλοψημένο	Η προετοιμασία των χάμπουργκερ κατά παραγγελία γίνεται ευκολότερη μεταβάλλοντας το πάχος των μπιφτεκιών σας. Για να προσθέσετε μια εξωτική γεύση στο κρέας σας, δοκιμάστε να προσθέσετε ροκανίδια με γεύση άσπρης καρυδιάς στον καπνιστή ροκανιδιών Napoleon.
Κομμάτια κοτόπουλου	Υψηλή ρύθμιση 2 λεπτά κάθε πλευρά. μετά μέτρια προς χαμηλή σε χαμηλή ρύθμιση θερμοκρασίας.	20-25 ίντσες	Η άρθρωση που συνδέει το μπούτι και το πόδι από την πλευρά χωρίς δέρμα θα πρέπει να τεμαχιστεί κατά τα 3/4 και το κρέας να τοποθετηθεί πιο επίπεδο στη σχάρα. Αυτό διευκολύνει ένα πιο γρήγορα και πιο ομοιόμορφα μαγείρεμα. Για να προσθέσετε μια χαρακτηριστική γεύση στο μαγείρεμα σας, δοκιμάστε να προσθέσετε ροκανίδια με γεύση μεσκίτ στον καπνιστή ροκανιδιών Napoleon, προαιρετικό εξάρτημα.
Χοιρινές μπριζόλες	Μέτρια	6 λ. ανά πλευρά	Κόψτε το υπερβολικό λίπος πριν το ψήσιμο. Επιλέξτε παχύτερες μπριζόλες για πιο τρυφερό αποτέλεσμα.
Χοιρινά παϊδάκια	Υψηλή ρύθμιση θερμοκρασίας για 5 λεπτά χαμηλή με τελείωμα	20 λ. ανά πλευρά γυρίστε πολλές φορές	Επιλέξτε παϊδάκια που είναι λεπτά και με ψαχνό. Ψήνουμε μέχρι το κρέας να τραβιέται εύκολα από το κόκαλο.
Αρνίσια παϊδάκια	Υψηλή ρύθμιση θερμοκρασίας για 5 λεπτά μέτρια με τελείωμα	15 λ. ανά πλευρά	Κόψτε το υπερβολικό λίπος πριν το ψήσιμο. Επιλέξτε παχύτερα παϊδάκια για πιο τρυφερό αποτέλεσμα.
Χοτ-ντογκ	Μέτρια - Χαμηλά	4-6 ίντσες	Επιλέξτε τα λουκάνικα μεγαλύτερου μεγέθους. Κόψτε το δέρμα κατά μήκος πριν το ψήσιμο.

Οδηγίες Καθαρισμού



ΠΡΟΕΙΔΟΠΟΙΗΣΗ! Να φοράτε πάντα προστατευτικά γάντια και γυαλιά ασφαλείας όταν καθαρίζετε τη ψησταριά σας.

ΠΡΟΕΙΔΟΠΟΙΗΣΗ! Για να αποφευχθεί η πιθανότητα εγκαυμάτων, η συντήρηση πρέπει να γίνεται μόνο όταν η ψησταριά έχει κρυσώσει. Αποφύγετε τη μη προστατευμένη επαφή με ζεστές επιφάνειες. Βεβαιωθείτε ότι όλοι οι καυστήρες είναι απενεργοποιημένοι. Καθαρίστε την ψησταριά σε χώρο όπου τα διαλύματα καθαρισμού δεν θα βλάψουν το δάπεδο, το γκαζόν ή το αίθριο. Μην χρησιμοποιείτε καθαριστικό φούρνου για να καθαρίσετε οποιοδήποτε μέρος αυτής της ψησταριάς υγραερίου. Μην χρησιμοποιείτε αυτοκαθαριζόμενο φούρνο για να καθαρίσετε τις σχάρες μαγειρέματος ή άλλα μέρη της ψησταριάς υγραερίου. Η σάλτσα μπάριμπεκιου και το αλάτι μπορεί να είναι διαβρωτικά και θα προκαλέσουν ταχεία αλλοίωση των μερών της ψησταριάς υγραερίου, εκτός εάν καθαρίζονται τακτικά.

Σημείωση: Το ανοξειδωτο ατσάλι τείνει να οξειδώνεται ή να λεκιάζει με την παρουσία χλωριδίων και σουλφιδίων, ιδιαίτερα σε παράκτιες περιοχές και άλλα σκληρά περιβάλλοντα, όπως η ζεστή, πολύ υγρή ατμόσφαιρα γύρω από πισίνες και τζακούζι. Αυτοί οι λεκέδες μπορεί να θεωρηθούν ως σκουριά, αλλά μπορούν εύκολα να αφαιρεθούν ή να προληφθούν. Για την πρόληψη και απομάκρυνση λεκέδων, πλύνετε όλες τις επιφάνειες από ανοξειδωτο ατσάλι και χρώμιο κάθε 3-4 εβδομάδες ή όσο συχνά απαιτείται με καθαρό νερό και / ή καθαριστικό για ανοξειδωτο ατσάλι.

Σχάρες και βάση θέρμανσης: Οι σχάρες και η βάση θέρμανσης καθαρίζονται καλύτερα με συρμάτινο πινέλο από ορείχαλκο κατά την περίοδο προθέρμανσης. Το χαλύβδινο μαλλί μπορεί να χρησιμοποιηθεί για επίμονους λεκέδες. Είναι φυσιολογικό οι ανοξειδωτες σχάρες (αν υπάρχουν) να αποχρωματίζονται μόνιμα από την κανονική χρήση λόγω της υψηλής θερμοκρασίας της επιφάνειας μαγειρέματος.

Σχάρες μαγειρέματος από χυτοσίδηρο: Οι σχάρες μαγειρέματος από χυτοσίδηρο που παρέχονται με τη νέα σας ψησταριά προσφέρουν ανώτερη διατήρηση και κατανομή θερμότητας. Καρκεύοντας συχνά στις σχάρες σας, δημιουργείτε μια προστατευτική επίστρωση, η οποία θα συμβάλει στην αντοχή από τη διάβρωση και θα αυξήσει τις αντικολλητικές τους δυνατότητες.

Πρώτη χρήση: Πλύνετε τις σχάρες μαγειρέματος με το χέρι με ήπιο απορρυπαντικό πιάτων και νερό για να αφαιρέσετε τυχόν υπολείμματα από τη διαδικασία κατασκευής (μην τοποθετείτε ποτέ σε πλυντήριο πιάτων). Ξεπλύνετε καλά με ζεστό νερό και στεγνώστε εντελώς με μαλακό πανί. Αυτό είναι σημαντικό για να αποφευχθεί είσοδος της υγρασίας στον χυτοσίδηρο.

Προσθήκη καρυκευμάτων: Χρησιμοποιώντας ένα μαλακό πανί, απλώστε ΦΥΤΙΚΟ ΛΙΠΟΣ σε ολόκληρη την επιφάνεια της σχάρας, διασφαλίζοντας ότι καλύπτονται όλες οι αυλακώσεις και οι γωνίες. Μην χρησιμοποιείτε αλατισμένα λίπη όπως βούτυρο ή μαργαρίνη. Προθερμάνετε την ψησταριά σας για 15 λεπτά και μετά τοποθετήστε τις καρυκευμένες σχάρες μαγειρέματος στην ψησταριά. Γυρίστε τα κουμπιά ελέγχου του καυστήρα στη μεσαία θέση με το καπάκι κλειστό. Αφήστε τις σχάρες μαγειρέματος να θερμανθούν για περίπου μισή ώρα. Γυρίστε όλους τους καυστήρες στη θέση «OFF» (κλειστό) και διακόψτε την παροχή αερίου από την πηγή. Αφήστε τις σχάρες μαγειρέματος να σταθούν μέχρι να κρυσώσουν. Αυτή η διαδικασία πρέπει να επαναλαμβάνεται αρκετές φορές κατά τη διάρκεια της σεζόν, μολονότι δεν είναι απαραίτητη για την καθημερινή χρήση (ακολουθήστε τη διαδικασία για την καθημερινή χρήση παρακάτω).

Καθημερινή χρήση: Πριν από την προθέρμανση και τον καθαρισμό με συρμάτινο πινέλο από ορείχαλκο, επικαλύψτε ολόκληρη την πάνω επιφάνεια των σχαρών μαγειρέματος με ΦΥΤΙΚΟ ΛΙΠΟΣ. Προθερμάνετε την ψησταριά και στη συνέχεια απομακρύνετε τυχόν ανεπιθύμητα υπολείμματα με ένα συρμάτινο πινέλο από ορείχαλκο.

Σχάρες μαγειρέματος ανοξειδωτου χάλυβα: (διαθέσιμο κιτ αναβάθμισης - δείτε τον κατάλογο ανταλλακτικών). Οι σχάρες από ανοξειδωτο χάλυβα είναι γερές και ανθεκτικές στη διάβρωση. Απαιτούν λιγότερο καρύκευμα και συντήρηση από τις σχάρες μαγειρέματος από χυτοσίδηρο. Συνιστάται να ακολουθείτε τη διαδικασία καθημερινής χρήσης που αναφέρεται παραπάνω, μολονότι ενδέχεται να διαπιστώσετε ότι η προθέρμανση και ο καθαρισμός των σχαρών σας με συρμάτινο πινέλο επαρκούν για τις ανάγκες ψησίματος.

Σχάρες και Θερμαινόμενη βάση: Οι σχάρες και η θερμαινόμενη βάση καθαρίζονται καλύτερα με βούρτσα από σύρμα ορείχαλκου κατά την προθέρμανση. Το ατσαλόσυρμα μπορεί να χρησιμοποιηθεί για επίμονους λεκέδες. Είναι φυσιολογικό οι ανοξειδωτες σχάρες (εάν υπάρχουν) να αποχρωματιστούν μόνιμα από την κανονική χρήση λόγω της υψηλής θερμοκρασίας της επιφάνειας μαγειρέματος.

Υπέρυθροι καυστήρες: Λόγω της υψηλής έντασης του υπέρυθρου καυστήρα, οι περισσότερες σταγόνες και τα σωματίδια τροφίμων που πέφτουν στην επιφάνεια του καυστήρα αποτεφρώνονται αμέσως. Ωστόσο, ενδέχεται να παραμείνουν ορισμένα υπολείμματα. Για να αφαιρέσετε αυτά τα υπολείμματα μετά το μαγείρεμα, λειτουργήστε την ψησταριά στο υψηλό επίπεδο για 5-10 λεπτά. Μην καθαρίζετε το κεραμικό πλακίδιο με συρμάτινη βούρτσα.

Καθαρισμός στο εσωτερικό της Ψησταριάς Υγραερίου: Αφαιρέστε τις σχάρες μαγειρέματος. Χρησιμοποιήστε μια βούρτσα από σύρμα ορείχαλκου για να καθαρίσετε ελεύθερα υπολείμματα από τις πλευρές χύτευσης και κάτω από το καπάκι. Ξύστε τις πλάκες με ένα μαχαίρι στοκαρίσματος ή έναν αποξεστήρα και χρησιμοποιήστε μια συρματόβουρτσα για να αφαιρέσετε τη στάχτη. Αφαιρέστε τις πλάκες θωρακίσματος και βουρτσάστε τα υπολείμματα από τους καυστήρες με τη βούρτσα από σύρμα ορείχαλκου. Βουρτσάστε όλα τα υπολείμματα από το εσωτερικό της ψησταριάς υγραερίου στο δοχείο συλλογής αποστάξεων.



ΠΡΟΕΙΔΟΠΟΙΗΣΗ! Τα συσσωρευμένα λίπη αποτελούν κίνδυνο πυρκαγιάς.

Δοχείο συλλογής αποστάξεων: Καθαρίζετε συχνά το δοχείο συλλογής αποστάξεων (κάθε 4 - 5 χρήσεις ή όσο συχνά απαιτείται) για να αποφύγετε τη συσσώρευση λίπους. Το λίπος και το πλεόνασμα αποσταγμάτων διαπερνούν το δοχείο συλλογής αποστάξεων, που βρίσκεται κάτω από τη ψησταριά υγραερίου και συσσωρεύονται στο δίσκο λίπους μίας χρήσης κάτω από το δοχείο συλλογής αποστάξεων. Για να αποκτήσετε πρόσβαση στο δίσκο λίπους μιας χρήσης ή για να καθαρίσετε το δοχείο συλλογής αποστάξεων, σύρετε το δοχείο χωρίς τη σχάρα. Ποτέ μην τοποθετείτε στο δοχείο συλλογής αποστάξεων αλουμινόχαρτο, άμμο ή οποιοδήποτε άλλο υλικό, καθώς αυτό θα μπορούσε να αποτρέψει τη σωστή ροή του λίπους. Το ταψί πρέπει να ξύνεται με ένα μαχαίρι στοκαρίσματος ή έναν αποξεστήρα. Αντικαταστήστε το δίσκο λίπους μίας χρήσης κάθε 2 - 4 εβδομάδες, ανάλογα με τη χρήση της ψησταριάς υγραερίου. Για προμήθειες, δείτε τον αντιπρόσωπο της Napoleon Grill.

Καθαρισμός της επιφάνειας εξωτερικής ψησταριάς: Μην χρησιμοποιείτε προϊόντα καθαρισμού λείανσης ή ατσάλοσυρμα σε οποιαδήποτε βαμμένα, πορσελάνινα ή ανοξείδωτα μέρη της Napoleon Grill. Κάτι τέτοιο θα χαράξει το φινιρίσμα. Οι εξωτερικές επιφάνειες τη ψησταριάς πρέπει να καθαρίζονται με ζεστό σαπουνόνερο ενώ το μέταλλο είναι ακόμη ζεστό στην αφή. Για να καθαρίσετε ανοξείδωτες επιφάνειες, χρησιμοποιήστε καθαριστικό για ανοξείδωτο ατσάλι ή μη λειαντικό καθαριστικό. Σκουπίστε πάντα προς την κατεύθυνση των ινών. Με την πάροδο του χρόνου, τα μέρη από ανοξείδωτο ατσάλι αποχρωματίζονται όταν θερμαίνονται, συνήθως σε χρυσή ή καφέ απόχρωση. Αυτός ο αποχρωματισμός είναι φυσιολογικός και δεν επηρεάζει την απόδοση της ψησταριάς. Τα εξαρτήματα εμαγιέ πορσελάνης πρέπει να αντιμετωπίζονται με επιπρόσθετη φροντίδα. Το ψημένο εμαγιέ φινιρίσμα μοιάζει με γυαλί και θα σπάσει εάν χτυπηθεί. Το εμαγιέ Touch-up διατίθεται από τον αντιπρόσωπο της Napoleon Grill.

Οδηγίες Συντήρησης



Συνιστούμε αυτή η ψησταριά υγραερίου να ελέγχεται διεξοδικά και να συντηρείται ετησίως από εξειδικευμένο τεχνικό. Διατηρείτε πάντα την περιοχή της ψησταριάς υγραερίου απαλλαγμένη από εύφλεκτα υλικά, βενζίνη και άλλους εύφλεκτους ατμούς και υγρά. Μην εμποδίζετε τη ροή του εξαερισμού και του αέρα καύσης. Διατηρήστε τα ανοίγματα εξαερισμού της φιάλης (που βρίσκονται στις πλευρές του καρτσιού και στο μπροστινό και πίσω μέρος του κάτω ραφιού) ελεύθερα και καθαρά από υπολείμματα.

ΠΡΟΕΙΔΟΠΟΙΗΣΗ! Να φοράτε πάντα προστατευτικά γάντια και γυαλιά ασφαλείας όταν καθαρίζετε την ψησταριά σας.

ΠΡΟΕΙΔΟΠΟΙΗΣΗ! Απενεργοποιήστε το αέριο στην πηγή και αποσυνδέστε τη μονάδα πριν από τη συντήρηση. Για να αποφευχθεί η πιθανότητα εγκαυμάτων, η συντήρηση πρέπει να γίνεται μόνο όταν η ψησταριά έχει κρυώσει. Πρέπει να πραγματοποιείται έλεγχος για διαρροές ετησίως και όταν αντικαθίσταται οποιοδήποτε εξάρτημα του αγωγού αερίου ή όταν υπάρχει οσμή αερίου.

Καυστήρας: Ο καυστήρας είναι κατασκευασμένος από ανοξείδωτο ατσάλι βαρέως τοιχώματος 304, αλλά η υπερβολική θερμότητα και το διαβρωτικό περιβάλλον μπορεί να προκαλέσουν διάβρωση στην επιφάνεια. Αυτό μπορεί να αφαιρεθεί με βούρτσα από σύρμα ορείχαλκου.

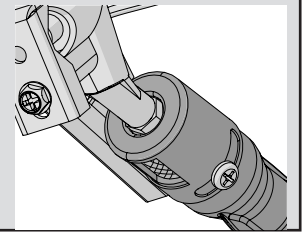
ΠΡΟΣΟΧΗ! Προσοχή στις Αράχνες.

Οι αράχνες και τα έντομα έλκονται από την οσμή του προπανίου και του φυσικού αερίου. Ο καυστήρας είναι εξοπλισμένος με ένα πλέγμα προστασίας από έντομα στο κλείστρο αέρα, το οποίο μειώνει την πιθανότητα τα έντομα να δημιουργήσουν φωλιές μέσα στον καυστήρα αλλά δεν εξαλείφει πλήρως το πρόβλημα. Μια φωλιά ή ένας ιστός μπορεί να προκαλέσει το κάψιμο του καυστήρα με μια απαλή κίτρινη ή πορτοκαλί φλόγα ή να προκαλέσει πυρκαγιά (επιστροφή) στα κλείστρα αέρα κάτω από τον πίνακα ελέγχου. Για να καθαρίσετε το εσωτερικό του καυστήρα, πρέπει να τον αφαιρέσετε από την ψησταριά υγραερίου: Αφαιρέστε τις βίδες που συνδέουν τον καυστήρα με τον πίσω τοίχο. Σύρετε τον καυστήρα προς τα πίσω και προς τα πάνω για να τον αφαιρέσετε. Καθαρισμός: Χρησιμοποιήστε μια εύκαμπτη βούρτσα σωλήνα venturi για να καθαρίσετε το εσωτερικό του καυστήρα. Ανακινήστε τυχόν ελεύθερα υπολείμματα από τον καυστήρα μέσω της εισόδου αερίου. Ελέγξτε τις θύρες καυστήρα και τα ανοίγματα βαλβίδων για αποφράξεις. Οι θύρες καυστήρα μπορούν να κλείσουν με την πάροδο του χρόνου λόγω μαγειρικών υπολειμμάτων και διάβρωσης. χρησιμοποιήστε έναν ανοιγμένο συνδετήρα ή το παρεχόμενο εξάρτημα συντήρησης θύρας για να τις καθαρίσετε. Ανοίξτε τις μπλοκαρισμένες θύρες χρησιμοποιώντας αυτό το εξάρτημα τρυπανιού σε ένα μικρό ασύρματο τρυπάνι. Οι θύρες καθαρίζονται ευκολότερα εάν ο καυστήρας αφαιρεθεί από τη ψησταριά, αλλά μπορεί επίσης να γίνει με εγκατεστημένο τον καυστήρα. Μην λυγίζετε το τρυπάνι κατά τη διάτρηση των θυρών, καθώς αυτό θα προκαλέσει το σπάσιμο του τρυπανιού. Αυτό το τρυπάνι προορίζεται μόνο για θύρες καυστήρα, όχι για τα ανοίγματα ορείχαλκου (πίδακες) που ρυθμίζουν τη ροή στον καυστήρα. Προσέξτε να μην μεγεθύνετε τις τρύπες. Βεβαιωθείτε ότι η το πλέγμα προστασίας από έντομα είναι καθαρό, σφιχτό και απαλλαγμένο από χνούδια ή άλλα υπολείμματα.

Επανεγκατάσταση: Αντιστρέψτε τη διαδικασία για την επανεγκατάσταση του καυστήρα. Βεβαιωθείτε ότι η βαλβίδα εισέρχεται στον καυστήρα κατά την εγκατάσταση. Αντικαταστήστε τη βάση της πλάκας θωρακίσματος και / ή σφίξτε τις βίδες για να ολοκληρώσετε την επανεγκατάσταση.



ΠΡΟΕΙΔΟΠΟΙΗΣΗ! Κατά την επανεγκατάσταση του καυστήρα μετά τον καθαρισμό, είναι πολύ σημαντικό η βαλβίδα / στόμιο να εισέλθει στον σωλήνα καυστήρα πριν ανάψετε την ψησταριά υγραερίου. Εάν η βαλβίδα δεν βρίσκεται μέσα στον καυστήρα, ενδέχεται να προκληθεί φωτιά ή έκρηξη.



Προστασία Υπερύθρων Καυστήρων: Οι υπέρυθροι καυστήρες της ψησταριάς σας έχουν σχεδιαστεί έτσι ώστε να παρέχουν μεγάλη διάρκεια ζωής, αν και πρέπει να ληφθεί μέριμνα για την αποφυγή ρωγμών των κεραμικών επιφανειών τους. Οι θραύσεις θα προκαλέσουν δυσλειτουργία στους καυστήρες. Το παρακάτω παρέχει μερικές από τις αιτίες των ρωγμών και τα βήματα που μπορείτε να ακολουθήσετε για να τις αποφύγετε. Ζημιές που οφείλονται σε ελλιπή συμμόρφωση με τις οδηγίες δεν καλύπτονται από την εγγύηση της ψησταριάς σας.

1. Κρούση με σκληρά αντικείμενα - Ποτέ μην αφήνετε σκληρά αντικείμενα να χτυπήσουν το κεραμικό. Προσέχετε όταν εισάγετε ή αφαιρείτε σχάρες και εξαρτήματα μαγειρέματος μέσα ή έξω από τη σχάρα.
2. Επαφή με νερό ή άλλα υγρά - Κρύα υγρά που έρχονται σε επαφή με ζεστές κεραμικές επιφάνειες μπορεί να τους προκαλέσουν θραύση. Ποτέ μην ρίχνετε νερό στην ψησταριά για να σβήσετε μια φλόγα. Εάν το κεραμικό ή το εσωτερικό ενός καυστήρα βραχεί ενώ δεν χρησιμοποιείται, η μετέπειτα λειτουργία του καυστήρα μπορεί να δημιουργήσει ατμό, ο οποίος μπορεί να παράγει επαρκή πίεση για να σπάσει το κεραμικό. Ο επαναλαμβανόμενος εμποτισμός του κεραμικού μπορεί επίσης να προκαλέσει διόγκωση και διαστολή. Αυτή η διαστολή προκαλεί υπερβολική πίεση στο κεραμικό που μπορεί να το κάνει να σπάσει και να θρυμματιστεί.
 - i) Ποτέ μην ρίχνετε νερό στην ψησταριά για να ελέγξετε την αναζωπύρωση.
 - ii) Μην επιχειρήσετε να λειτουργήσετε τους υπέρυθρους καυστήρες σε ανοιχτό χώρο ενώ βρέχει.
 - iii) Εάν βρείτε στάσιμο νερό στην ψησταριά σας (λόγω έκθεσης σε βροχοπτώσεις, ψεκαστές, κ.λπ.), ελέγξτε το κεραμικό για ενδείξεις πιθανού εμποτισμού. Εάν το κεραμικό φαίνεται να είναι υγρό, αφαιρέστε τον καυστήρα από την ψησταριά. Γυρίστε το ανάποδα για να στραγγίσετε το πλεόνασμα νερού και να στεγνώσει καλά στο εσωτερικό του.
3. Ελαττωματικός αερισμός ζεστού αέρα από την ψησταριά - Για να λειτουργούν σωστά οι καυστήρες, ο ζεστός αέρας πρέπει να έχει έναν τρόπο διαφυγής από την ψησταριά. Εάν ο ζεστός αέρας δεν μπορεί να διαφύγει, οι καυστήρες μπορεί να στερηθούν οξυγόνου προκαλώντας τους να αναβοσβήνουν. Εάν αυτό συμβεί επανειλημμένα, το κεραμικό μπορεί να σπάσει. Ποτέ μην καλύπτετε περισσότερο από το 75% της επιφάνειας μαγειρέματος με συμπαγές μέταλλο (δηλαδή, ταψάκι ή μεγάλο ταψί).
4. Λανθασμένος καθαρισμός - Μην καθαρίζετε το κεραμικό πλακίδιο με συρματόβουρτσα. Εάν μαζεύονται υπολείμματα στον καυστήρα σας, ανάψτε τον καυστήρα και λειτουργήστε τον σε υψηλή ρύθμιση για 5 λεπτά με το καπάκι ανοιχτό, αφήνοντας τα υπολείμματα να καούν.



ΠΡΟΣΟΧΗ! Ελέγξτε για γδαρσίματα, τήξη, κοψίματα και ρωγμές στον εύκαμπτο σωλήνα. Εάν υπάρχει κάποια από αυτές τις συνθήκες, μην χρησιμοποιείτε τη σχάρα αερίου. Αντικαταστήστε το ανταλλακτικό από τον αντιπρόσωπο της Napoleon Grill ή έναν εξειδικευμένο εγκαταστάτη αερίου.

Χύτευση αλουμινίου: Καθαρίζετε τακτικά χυτά με ζεστό σαπουνόνερο. Το αλουμίνιο δεν θα σκουριάσει, αλλά οι υψηλές θερμοκρασίες και οι καιρικές συνθήκες μπορεί να προκαλέσουν οξείδωση σε επιφάνειες αλουμινίου. Αυτό εμφανίζεται ως λευκές κηλίδες στη χύτευση. Για να καθαρίσετε αυτές τις περιοχές, καθαρίστε πρώτα και τρίψτε ελαφρά με γυαλόχαρτο. Σκουπίστε την επιφάνεια για να αφαιρέσετε τυχόν υπολείμματα και βάψτε με βαφή μπάρμπεκιου υψηλής θερμοκρασίας. Προστατέψτε τις γύρω περιοχές από υπερβολικό ψεκασμό. Ακολουθήστε τις οδηγίες του κατασκευαστή για θεραπεία.

Επίλυση προβλημάτων

Πρόβλημα	Πιθανές Αιτίες	Λύση
Χαμηλή θερμότητα / χαμηλή φλόγα όταν η βαλβίδα είναι σε υψηλή θερμοκρασία.	Για προπάνιο - ακατάλληλη διαδικασία λειτουργίας Για φυσικό αέριο - γραμμή παροχής μικρότερη του κανονικού μεγέθους Και για τα δύο αέρια - ακατάλληλη προθέρμανση.	Βεβαιωθείτε ότι ακολουθείται προσεκτικά η διαδικασία λειτουργίας. Όλες οι βαλβίδες της ψησταριάς υγραερίου πρέπει να είναι στη θέση «απενεργοποίηση» όταν είναι ενεργοποιημένη η βαλβίδα του ντεπόζιτου. Ενεργοποιήστε αργά το ντεπόζιτο για να επιτρέψετε την ισοστάθμιση της πίεσης. Δείτε τις οδηγίες λειτουργίας. Ο σωλήνας πρέπει να έχει μέγεθος σύμφωνα με τον κωδικό εγκατάστασης. Προθερμάνετε την ψησταριά με τους κύριους καυστήρες σε υψηλή θερμοκρασία για 10 έως 15 λεπτά.
Υπερβολική αναζωπύρωση / ανομοιόμορφη ζέση.	Οι πλάκες θωρακίσματος δεν έχουν εγκατασταθεί σωστά. Ακατάλληλη προθέρμανση. Υπερβολικό λίπος και στάχτη συσσωρευμένα στις πλάκες θωρακίσματος και το δοχείο συλλογής αποστάξεων.	Δείτε τις οδηγίες συναρμολόγησης. Προθερμάνετε την ψησταριά με τους κύριους καυστήρες σε υψηλή θερμοκρασία για 10 έως 15 λεπτά. Καθαρίζετε τακτικά τις πλάκες θωρακίσματος και το δοχείο συλλογής αποστάξεων. Μην τοποθετείτε αλουμινόχαρτο στο ταψί. Ανατρέξτε στις οδηγίες καθαρισμού.
Οι καυστήρες καίγονται με κίτρινη φλόγα, συνοδευόμενη από την οσμή του αερίου.	Πιθανός ιστός αράχνης ή άλλα υπολείμματα στον καυστήρα.	Καθαρίστε καλά τον καυστήρα αφαιρώντας τον. Δείτε γενικές οδηγίες συντήρησης.
Οι Οπίσθιοι και οι Πλευρικοί καυστήρες δεν ανάβουν με τον αναφλεκτήρα, αλλά ανάβουν με σπύρτο.	Άδεια μπαταρία / ή λάθος τοποθετημένη. Χαλαρώστε τα καλώδια ηλεκτροδίων ή αλλάξτε τις απολήξεις των καλωδίων.	Αντικαταστήστε με βαρέας χρήσης μπαταρία υψηλής ποιότητας. Βεβαιωθείτε ότι το καλώδιο ηλεκτροδίου εισέρχεται σταθερά στον ακροδέκτη στο πίσω μέρος του αναφλεκτήρα. Βεβαιωθείτε ότι τα καλώδια αγωγού από τη μονάδα στον διακόπτη ανάφλεξης (εάν υπάρχουν) εισέρχονται σταθερά στους αντίστοιχους ακροδέκτες τους.
Ο φωτισμός και η ανάφλεξη του πλευρικού / οπίσθιου καυστήρα δεν λειτουργούν	Η ηλεκτρική ισχύς είναι εκτός λειτουργίας Η ψησταριά δεν λαμβάνει ηλεκτρική ενέργεια	Ελέγξτε τη διακοπή ρεύματος στην περιοχή σας Βεβαιωθείτε ότι η ψησταριά είναι συνδεδεμένη μεταξύ του τοίχου και της ράβδου τροφοδοσίας της ψησταριάς Βεβαιωθείτε ότι η κόκκινη ένδειξη είναι ενεργοποιημένη στο πλαίσιο ελέγχου Ελέγξτε εάν η ασφάλεια του καλωδίου στο ντουλάπι είναι σπασμένη ή όχι
Ο καυστήρας δεν θα ανάψει με τον αναφλεκτήρα, αλλά θα ανάψει με ένα σπύρτο.	Το στόμιο εκροής είναι βρώμικο ή φραγμένο.	Καθαρίστε το στόμιο με μαλακή βούρτσα.με τρίχες.
Ρυθμιστής βόμβου.	Κανονική εμφάνιση τις ζεστές ημέρες.	Αυτό δεν είναι ελάττωμα. Προκαλείται από εσωτερικές δονήσεις στο ρυθμιστή και δεν επηρεάζει την απόδοση ή την ασφάλεια της ψησταριάς υγραερίου. Οι ρυθμιστές βουητού δεν θα αντικατασταθούν.

Πρόβλημα	Πιθανές Αιτίες	Λύση
Οι καυστήρες δεν θα διασταυρώνονται μεταξύ τους.	Βρώμικα ή διαβρωμένα στηρίγματα σταυρού φωτός	Καθαρίστε ή αντικαταστήστε όπως απαιτείται.
Η μπογιά φαίνεται να ξεφλουδίζει μέσα στο καπάκι ή στην κουκούλα.	Συσσώρευση λίπανσης σε εσωτερικές επιφάνειες.	Αυτό δεν είναι ελάττωμα. Το τελείωμα στο καπάκι και η κουκούλα είναι πορσελάνη και δεν ξεφλουδίζει. Το ξεφλούδισμα προκαλείται από σκληρυμένο λίπος, το οποίο στεγνώνει σε θραύσματα σαν χρώμα που ξεφλουδίζουν. Ο τακτικός καθαρισμός θα το αποτρέψει. Ανατρέξτε στις οδηγίες καθαρισμού.
Η απόδοση του καυστήρα στη ρύθμιση «υψηλή» είναι πολύ χαμηλή. (Θόρυβος και μπλε φλόγα κυματίζει στην επιφάνεια του καυστήρα.)	Έλλειψη αερίου. Ο σωλήνας τροφοδοσίας είναι τρυπημένος. Βρώμικο ή φραγμένο στόμιο. Ιστοί αραχνών ή άλλη ύλη στο σωλήνα venturi.	Ελέγξτε τη στάθμη του αερίου στη φιάλη προπανίου. Επανατοποθετήστε τον εύκαμπτο σωλήνα τροφοδοσίας όπως απαιτείται. Καθαρίστε το στόμιο του καυστήρα. Καθαρίστε το σωλήνα venturi.
Ο καυστήρας υπέρυθρης ακτινοβολίας (εάν υπάρχει) αναβοσβήνει (κατά τη λειτουργία ο καυστήρας κάνει ξαφνικά έναν δυνατό ήχο "Γους", ακολουθούμενος από έναν συνεχή ήχο τύπου πυρκαγιάς και αυξάνεται αμυδρά.)	Κεραμικά πλακίδια υπερφορτωμένα με λίπη και συσσώρευση. Οι θύρες είναι φραγμένες. Ο καυστήρας υπερθερμαίνεται λόγω ανεπαρκούς αερισμού (υπερβολική επιφάνεια ψήσιματος που καλύπτεται από ταψάκι ή τηγάνι.) Ραγισμένα κεραμικά πλακίδια. Διαρροή παρεμβύσματος που περιβάλλει το κεραμικό πλακίδιο ή αστοχία συγκόλλησης στο περίβλημα του καυστήρα.	Απενεργοποιήστε τον καυστήρα και αφήστε το να κρυώσει για τουλάχιστον δύο λεπτά. Επανατοποθετήστε τον καυστήρα και λειτουργήστε τον σε υψηλή ρύθμιση για τουλάχιστον πέντε λεπτά ή έως ότου τα κεραμικά πλακίδια να είναι λαμπερά κόκκινα. Βεβαιωθείτε ότι το 75% της επιφάνειας της ψησταριάς δεν καλύπτεται από αντικείμενα ή αξεσουάρ. Απενεργοποιήστε τον καυστήρα και αφήστε το να κρυώσει για τουλάχιστον δύο λεπτά, μετά ανάψτε ξανά. Αφήστε τον καυστήρα να κρυώσει και ελέγξτε πολύ προσεκτικά για ρωγμές. Εάν εντοπιστούν ρωγμές, επικοινωνήστε με τον εξουσιοδοτημένο αντιπρόσωπο της Napoleon για να παραγγείλετε ανταλλακτικό καυστήρα. Επικοινωνήστε με τον εξουσιοδοτημένο αντιπρόσωπο της Napoleon για οδηγίες σχετικά με την παραγγελία ανταλλακτικού καυστήρα.

ΦΥΛΑΞΤΕ ΤΗΝ ΑΠΟΔΕΙΞΗ ΣΑΣ ΩΣ ΤΕΚΜΗΡΙΩΣΗ ΤΗΣ ΑΓΟΡΑΣ ΓΙΑ ΤΗΝ ΕΠΙΚΥΡΩΣΗ ΤΗΣ ΕΓΓΥΗΣΗΣ ΣΑΣ.

Παραγγελία ανταλλακτικών

Πληροφορίες εγγύησης

ΜΟΝΤΕΛΟ: _____

ΗΜΕΟΜΗΝΙΑ ΑΓΟΡΑΣ: _____

ΑΡΙΘΜΟΣ ΣΕΙΡΑΣ: _____

(Καταγράψτε τις πληροφορίες εδώ για εύκολη αναφορά)

Για ανταλλακτικά και αξιώσεις εγγύησης, επικοινωνήστε με τον αντιπρόσωπο της Napoleon από τον οποίο αγοράστηκε το προϊόν.

Πριν επικοινωνήσετε με τον αντιπρόσωπο, συμβουλευτείτε τον ιστότοπο της Napoleon Grills για πιο εκτεταμένες οδηγίες καθαρισμού, συντήρησης, αντιμετώπισης προβλημάτων και αντικατάστασης ανταλλακτικών στη διεύθυνση www.napoleon.com.

Για την επεξεργασία μιας αξίωσης, απαιτούνται οι ακόλουθες πληροφορίες:

1. Μοντέλο και αριθμός σειράς της μονάδας.
2. Αριθμός εξαρτήματος και περιγραφή.
3. Μια συνοπτική περιγραφή του προβλήματος (ο χαρακτηρισμός «χάλασε» δεν αρκεί).
4. Απόδειξη αγοράς (φωτοτυπία του τιμολογίου).

Σε ορισμένες περιπτώσεις, η Napoleon θα μπορούσε να ζητήσει την επιστροφή των εξαρτημάτων στο εργοστάσιο για επιθεώρηση πριν από την παροχή ανταλλακτικών.

Πριν επικοινωνήσετε με τον αντιπρόσωπο της Napoleon, λάβετε υπόψη ότι τα ακόλουθα στοιχεία δεν καλύπτονται από την εγγύηση:

- Κόστος μεταφοράς, μεσιτείας ή εξαγωγικών δασμών.
- Κόστος εργατικών για αφαίρεση και επανεγκατάσταση.
- Κόστος για κλήσεις υπηρεσίας για τη διάγνωση προβλημάτων.
- Αποχρωματισμός εξαρτημάτων από ανοξείδωτο χάλυβα.
- Αστοχία εξαρτήματος λόγω έλλειψης καθαρισμού και συντήρησης ή χρήσης ακατάλληλων καθαριστικών (καθαριστικό φούρνου ή άλλα διαβρωτικά χημικά).



ΠΡΟΣΟΧΗ! Κατά την αφαίρεση της συσκευασίας και τη συναρμολόγηση σας συνιστούσαμε να φοράτε γάντια εργασίας και γυαλιά ασφαλείας για την προστασία σας. Παρόλο που καταβάλλουμε κάθε δυνατή προσπάθεια για να κάνουμε τη διαδικασία συναρμολόγησης όσο το δυνατόν πιο ασφαλή και χωρίς προβλήματα, είναι χαρακτηριστικό των κατασκευασμένων μεταλλικών εξαρτημάτων τα άκρα και οι γωνίες να είναι αιχμηρές και να προκαλέσουν κοψίματα αν χειριστούν εσφαλμένα.

ΞΕΚΙΝΩΝΤΑΣ

1. Αφαιρέστε όλους τους πίνακες καλαθιού, τα υλικά και την κεφαλή γκριλ από το κουτί. Σηκώστε το καπάκι και αφαιρέστε τυχόν εξαρτήματα συσκευασμένα στο εσωτερικό. Χρησιμοποιήστε τη λίστα ανταλλακτικών για να βεβαιωθείτε ότι περιλαμβάνονται όλα τα απαραίτητα ανταλλακτικά.
2. Μην καταστρέψετε τη συσκευασία έως ότου συναρμολογηθεί πλήρως η ψησταριά και λειτουργεί ικανοποιητικά.
3. Συναρμολογήστε την ψησταριά όπου πρόκειται να χρησιμοποιηθεί, ξαπλώστε χαρτόνι ή πετσέτα για να προστατεύσετε τα μέρη από απώλεια ή ζημιά κατά τη συναρμολόγηση.
4. Τα περισσότερα μέρη από ανοξείδωτο ατσάλι παρέχονται με προστατευτική πλαστική επικάλυψη που πρέπει να αφαιρεθεί πριν από τη χρήση της ψησταριάς. Η προστατευτική επικάλυψη έχει αφαιρεθεί από μερικά από τα μέρη κατά τη διάρκεια της διαδικασίας κατασκευής και μπορεί να έχει αφήσει ένα υπόλειμμα που μπορεί να θεωρηθεί ως γρατσουνιές ή λεκέδες. Για να αφαιρέσετε το υπόλειμμα, σκουπίστε δυναμικά το ανοξείδωτο ατσάλι προς την ίδια κατεύθυνση με τις ίνες.
5. Ακολουθήστε όλες τις οδηγίες με τη σειρά που περιγράφονται σε αυτό το εγχειρίδιο.
6. Απαιτούνται δύο άτομα για να σηκώσουν το κεφάλι της ψησταριάς στο συναρμολογημένο καλάθι.

Εάν έχετε οποιοσδήποτε ερωτήσεις σχετικά με τη λειτουργία συναρμολόγησης ή ψησίματος, ή εάν υπάρχουν κατεστραμμένα ή ελλείποντα ανταλλακτικά, καλέστε το Τμήμα Εξυπηρέτησης Πελατών μας στις 1-866-820-8686 μεταξύ 9 π.μ. και 5 μ.μ. (Ανατολική τυπική ώρα).

Απαιτούμενα εργαλεία για συναρμολόγηση

(δεν περιλαμβάνονται εργαλεία)

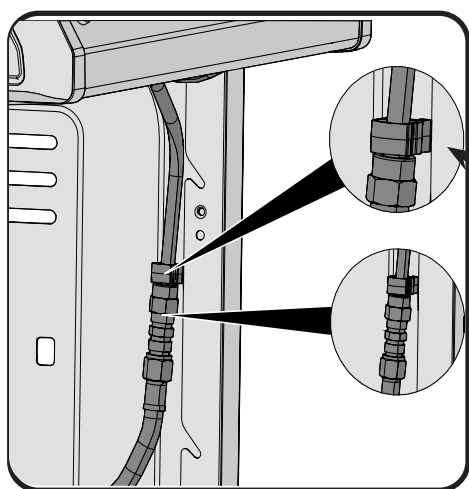
10 mm



Κατάλληλη σύνδεση εύκαμπτου σωλήνα



ΠΡΟΕΙΔΟΠΟΙΗΣΗ! Βεβαιωθείτε ότι ο εύκαμπτος σωλήνας δεν έρχεται σε επαφή με επιφάνειες υψηλής θερμοκρασίας, διαφορετικά ενδέχεται να λιώσει και να διαρρεύσει προκαλώντας πυρκαγιά.



1 x N160-0045

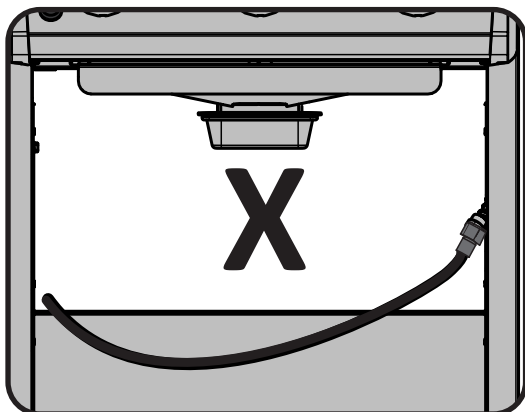
ΠΡΟΕΙΔΟΠΟΙΗΣΗ! Στερεώστε τον εύκαμπτο σωλήνα στο πλαϊνό πλαίσιο του βαγονιού, χρησιμοποιώντας τον παρεχόμενο συνδετήρα. Η μη τήρηση αυτών των οδηγιών θα μπορούσε να προκαλέσει ζημιά περιουσίας, τραυματισμό ή θάνατο.



ΠΡΟΕΙΔΟΠΟΙΗΣΗ – ΚΙΝΔΥΝΟΣ ΠΥΡΚΑΓΙΑΣ



ΠΡΟΕΙΔΟΠΟΙΗΣΗ! Μην δρομολογείτε τον εύκαμπτο σωλήνα κάτω από τη λεκάνη συλλογής σταγόνων.



ΠΡΟΕΙΔΟΠΟΙΗΣΗ! Βεβαιωθείτε ότι ο εύκαμπτος σωλήνας δεν έρχεται σε επαφή με επιφάνειες υψηλής θερμοκρασίας, διαφορετικά ενδέχεται να λιώσει και να διαρρεύσει προκαλώντας πυρκαγιά.

Σύνδεση Φιάλης



ΣΗΜΕΙΩΣΗ! Μερικοί εύκαμπτοι σωλήνες περιέχουν παξιμάδι και αριστερό νήμα και άλλοι πρέπει να πατήσουν το ON για να συνδεθούν και OFF για να αποσπαστούν. Ακολουθήστε τις παρακάτω οδηγίες για τον κατάλληλο σωλήνα αντικατάστασης.

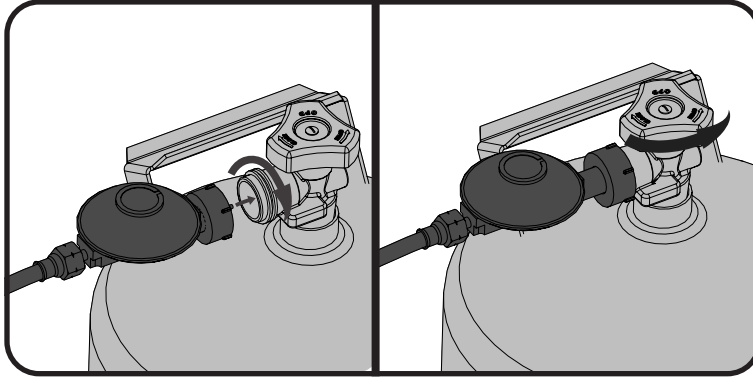


FIG. 1

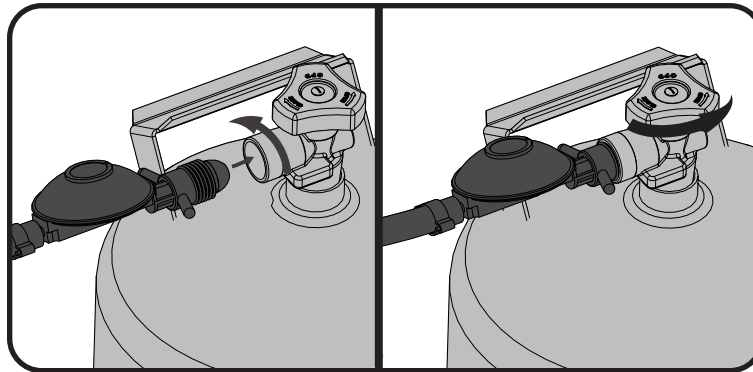


FIG. 2

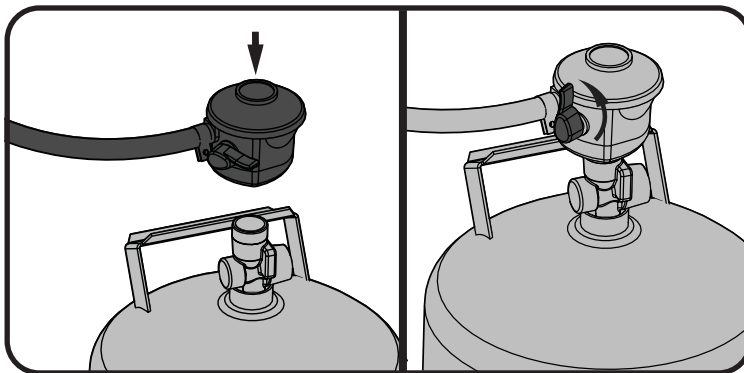


FIG. 3

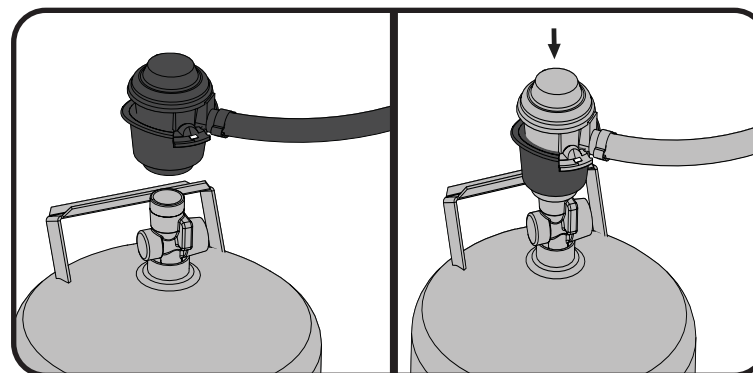


FIG. 4

Οδηγίες Δοκιμής Διαρροών



ΠΡΟΕΙΔΟΠΟΙΗΣΗ! Πρέπει να πραγματοποιείται δοκιμή διαρροής ετησίως και κάθε φορά που συνδέεται μια φιάλη ή εάν αντικαθίσταται μέρος του συστήματος αερίου.

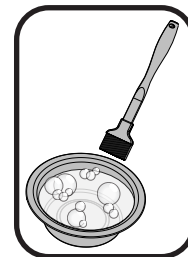
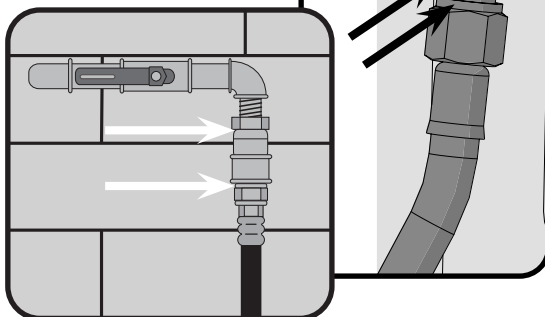
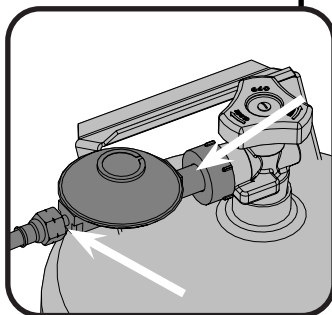
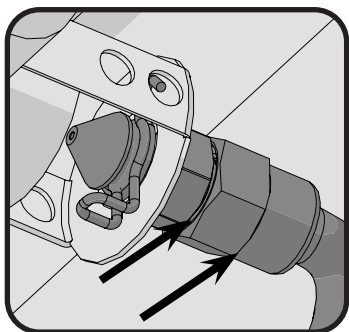
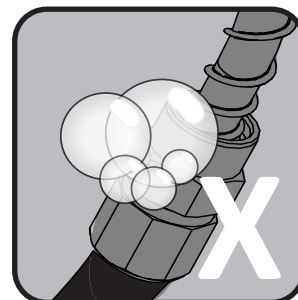
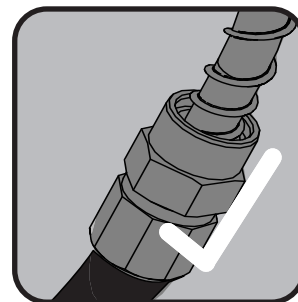
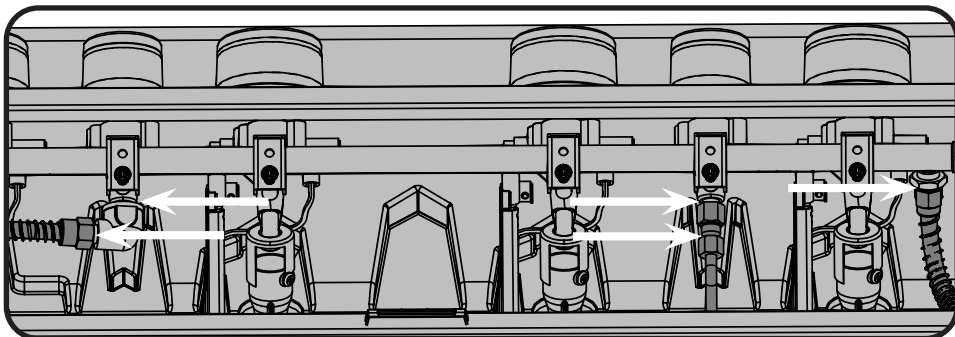


ΠΡΟΕΙΔΟΠΟΙΗΣΗ! Ποτέ μην χρησιμοποιείτε ανοιχτή φλόγα για να ελέγξετε για διαρροές αερίου. Βεβαιωθείτε ότι δεν υπάρχουν σπινθήρες ή ανοιχτές φλόγες στην περιοχή ενώ ελέγχετε για διαρροές. Οι σπινθήρες ή οι ανοιχτές φλόγες θα οδηγήσουν σε πυρκαγιά ή έκρηξη, ζημιά σε περιουσία, βαριά σωματική βλάβη ή θάνατο.



Έλεγχος διαρροών: Αυτό πρέπει να γίνεται πριν από την αρχική χρήση, ετησίως, και όποτε αντικαθίστανται ή συντηρούνται τυχόν εξαρτήματα αερίου. Μην καπνίζετε κατά την εκτέλεση της δοκιμής και αφαιρέστε όλες τις πηγές ανάφλεξης. Δείτε το Διάγραμμα δοκιμής διαρροών για περιοχές που πρέπει να ελεγχθούν.

1. Γυρίστε όλους τους διακόπτες του καυστήρα στη θέση απενεργοποίησης. Ενεργοποιήστε τη βαλβίδα παροχής αερίου.
2. Βουρτσίστε με ένα διάλυμα μισό υγρό σαπούνι και μισό νερό όλες τις συναρμογές και τις συνδέσεις του ρυθμιστή, του εύκαμπτου σωλήνα, των πολυσωλήνων και των βαλβίδων.
3. Οι φυσαλίδες υποδεικνύουν διαρροή αερίου. Είτε σφίξτε τη χαλαρή συναρμογή είτε αντικαταστήστε το ανταλλακτικό με ένα που συνιστάται από το τμήμα εξυπηρέτησης πελατών της Napoleon και ελέγξτε την ψησταριά σε πιστοποιημένο εγκαταστάτη αερίου.
4. Εάν η διαρροή δεν μπορεί να σταματήσει, κλείστε αμέσως την παροχή αερίου, αποσυνδέστε την και ελέγξτε την ψησταριά σε πιστοποιημένο εγκαταστάτη ή αντιπρόσωπο αερίου. Μην χρησιμοποιείτε την ψησταριά, αν δεν διορθωθούν οι διαρροές.



RXT365/RXT425 Λίστα Ανταλλακτικών

Item	Part #	Description	RXT365SIB	RXT425	RXT425SIB
1	N520-0051	warming rack	x		
	N520-0050	warming rack		x	x
2	S83015	cast cooking grid kit	x		
	S83016	stainless cooking grid kit	ac		
	S83008	cast cooking grid kit		x	x
	S83013	stainless cooking grid kit		ac	ac
3	S87001	burner & sear plate kit	x	x	x
4	S87016	cross light bracket kit	x		
	S87010	cross light bracket kit		x	x
5	N200-0126-GY1SG	back cover	x		
	N200-0136-GY1SG	back cover		x	x
6	N010-1030-SER	base casting assembly 365	x		
	N010-1041-SER	base casting assembly		x	x
7	N710-0062	grease tray aluminium	x	x	x
	62007	grease tray liner	ac	ac	ac
8	N710-0107	drip pan	x		
	N710-0094	drip pan		x	x
9	N160-0033-GY1SG	grease tray holder	x		
10	N080-0380-GY1SG	magnet bracket	x	x	x
11	N080-0364	bracket side shelf "A"	x	x	x
12	N080-0365	bracket side shelf "B"	x	x	x
13	N475-0442-GY1SG	rear cart enclosure panel	x		
	N475-0363-GY1SG	rear cart enclosure panel		x	x
14	N080-0378-GY1SG	bracket, pivot	x	x	x
15	N475-0356-GY1SG	left/right cart enclosure panel	x	x	x
16	N370-0845CE	propane tank support	x	x	x
18	N590-0278-GY1SG	bottom shelf	x		
	N590-0292-GY1SG	bottom shelf		x	x
19	N510-0015	caster plug	x	x	x
20	N130-0015	caster	x	x	x
22	N590-0254-SER	assembly stainless steel side shelf	x	x	x
	N590-0280-SER	assembly black side shelf	x	x	x
23	S87015	shelf pivot hardware kit	x	x	x
24	N010-0959-SER	black cart door kit	x		
	N010-0960-SER	stainless steel cart door kit	x		
	N010-0869-SS-SER	stainless steel cart door kit		x	x
	N010-0869-BK-SER	black cart door kit		x	x
25	N325-0094-SER	door handle	x	x	x
26	N105-0011	door bushings	x	x	x
27	N010-1274-SS	assembly lid - stainless	x		
	N010-1274-BK	assembly lid - black	x		
	N010-1031-SS	assembly stainless steel lid		x	x
	N010-1031-BK	assembly black lid		x	x

RXT365/RXT425 Λίστα Ανταλλακτικών

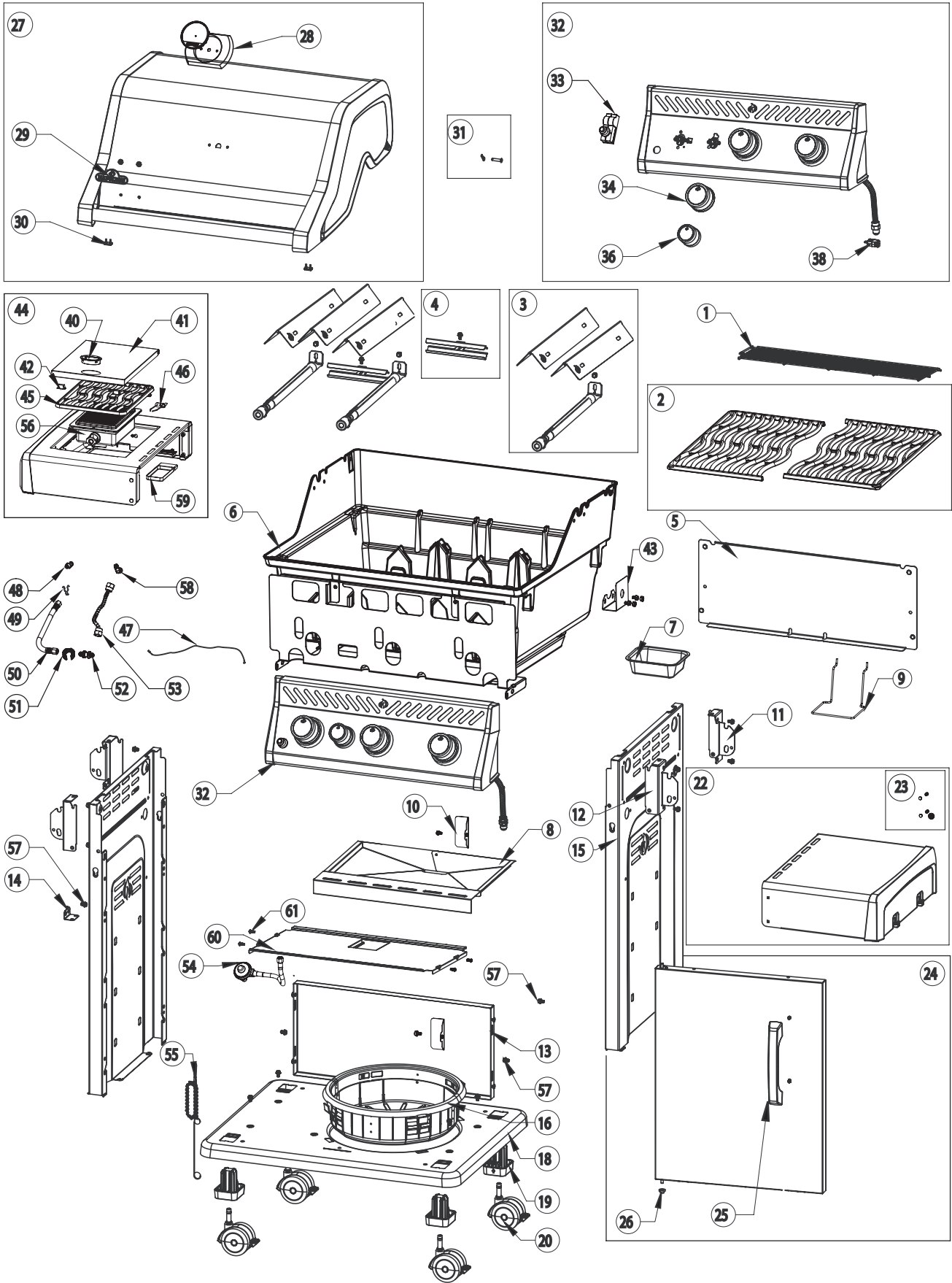
Item	Part #	Description	RXT365SIB	RXT425	RXT425SIB
28	S91003	temperature gauge kit	x	x	x
29	N385-0307-SER	NAPOLEON logo	x	x	x
30	N510-0013	black silicone lid bumper	x	x	x
31	S87014	lid pivot hardware kit	x	x	x
32	N010-1259-SER	control panel assembly stainless steel 30mbar	x		
	N010-1261-SER	control panel assembly stainless steel 50mbar	x		
	N010-1262-SER	control panel assembly black 30mbar	x		
	N010-1264-SER	control panel assembly black 50mbar	x		
	N010-1265-SER	assembly control panel stainless steel 30 mbar		x	
	N010-1267-SER	assembly control panel stainless steel 50 mbar		x	
	N010-1268-SER	assembly control panel stainless steel 30 mbar			x
	N010-1270-SER	assembly control panel stainless steel 50 mbar			x
	N010-1271-SER	assembly control panel black 30 mbar			x
	N010-1273-SER	assembly control panel black 50 mbar			x
33	S86002	electronic ignition - 1 spark	x		x
34	N380-0043	burner control knob large	x	x	x
36	N380-0044	control knob small	x		x
38	N160-0045	flex line clip	x	x	x
40	Z325-0013	handle side burner lid	x		x
41	Z335-0007	side burner lid	x		x
	N335-0099-BK1HR	side burner lid black	x		x
42	Z430-0002	magnetic catch	x		x
43	N475-0091	rotisserie bracket	ac	ac	ac
44	N010-1007-SER	assembly infrared side burner	x		x
	N010-1042-SER	assembly infrared side burner black	x		x
45	S83009	side burner grate	x		x
46	N240-0037	side burner electrode	x		x
47	N750-0016	electronic ignition lead	x		x
48	N455-0091	side burner orifice 0.86mm 30mbar	x		x
	N455-0058	side burner orifice #69 50mbar	x		x
49	N160-0044	side burner hose orifice retainer clip	x		x
50	N345-0022	side burner hose	x		x
51	N105-0017	bushing	x		x
52	Z255-0002-1	fitting side burner hose	x		x
53	Z720-0003	side burner flex hose	x		
	N345-0022	side burner flex hose			x
54	N530-0032	regulator -Germany	x	x	x
	N530-0033	regulator -Holland	x	x	x
	N530-0034	regulator -Spain/Finland/Norway/Denmark	x	x	x
	N530-0035	regulator -Sweden	x	x	x
	N530-0036	regulator -Italy	x	x	x
	N530-0037	regulator -United Kingdom	x	x	x
	N530-0038	regulator -France	x	x	x

RXT365/RXT425 Λίστα Ανταλλακτικών

Item	Part #	Description	RXT365SIB	RXT425	RXT425SIB
	N530-0039	regulator -Hungary	x	x	x
	N530-0042	regulator -Switzerland	x	x	x
	N530-0043	regulator -Russia	x	x	x
	N530-0046	regulator -Czech Republic	x	x	x
55	N555-0097	lighting rod	x	x	x
56	S81004	infrared service kit	x		x
57	N570-0118	1/4-20 x 3/8" screw	x	x	x
58	N255-0064	90 degree fitting	x		x
59	N710-0095	side burner drip tray	x		x
60	N585-0145-GY1SG	cart heat shield		x	x
61	N570-0126	1/4-20 x 1/2" screw		x	x
	62050	Burner & Jetfire maintenance kit	x	x	x
	N590-0261	condiment basket	ac	ac	ac
	69812	rotisserie kit CE	ac	ac	ac
	69813	rotisserie kit GB	ac	ac	ac
	69815	rotisserie kit IL	ac	ac	ac
	61365	cover	ac		
	61425	cover		ac	ac
	61426	cover folded side shelves		ac	ac
	56365	griddle	ac		
	56018	stainless steel griddle	ac	ac	ac
	67732	charcoal tray	ac	ac	ac
	62007	grease trays foil (5 pieces)	ac	ac	ac
	S82002	premium caster	ac	ac	ac

x - βασικό

ac - αξεσουάρ



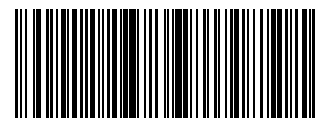


ΣΗΜΕΙΩΣΕΙΣ





Napoleon products are protected by one or more U.S. and Canadian and/or foreign patents or patents pending.



N415-0578CE-GR

