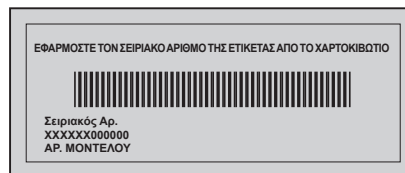
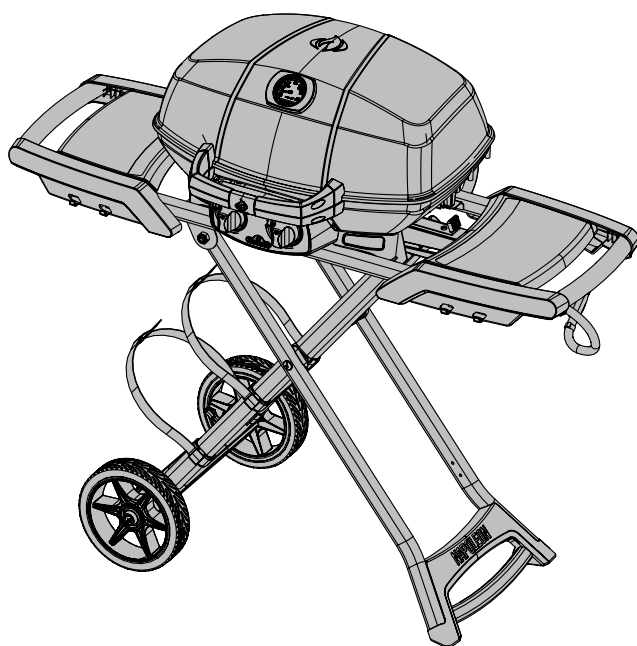


Αυτή η ψησταριά υγραερίου πρέπει να χρησιμοποιείται μόνο σε εξωτερικούς χώρους σε καλά αεριζόμενο χώρο και δεν πρέπει να χρησιμοποιείται μέσα σε κτίριο, γκαράζ, βεράντες, κίосκι ή οποιαδήποτε άλλη κλειστή περιοχή.



PG.15



ΚΙΝΔΥΝΟΣ

ΑΝ ΣΑΣ ΜΥΡΙΣΕΙ ΑΕΡΙΟ:

- Κλείστε την παροχή αερίου της συσκευής.
- Σβήστε τις φλόγες, αν υπάρχουν.
- Ανοίξτε το καπάκι.
- Αν η οσμή επιμένει, απομακρυνθείτε από τη συσκευή και καλέστε άμεσα τον προμηθευτή αερίου ή την πυροσβεστική.



ΠΡΟΕΙΔΟΠΟΙΗΣΗ

Μη δοκιμάσετε να ανάψετε τη συσκευή χωρίς να διαβάσετε τις οδηγίες «ΛΕΙΤΟΥΡΓΙΑΣ» στο παρόν εγχειρίδιο.

Μην αποθηκεύετε ή χρησιμοποιείτε βενζίνη ή άλλα εύφλεκτα υγρά ή υδρατμούς κοντά σε αυτήν ή οποιαδήποτε άλλη συσκευή. Μια φιάλη υγραερίου που δεν συνδέεται για χρήση δεν πρέπει να αποθηκεύεται κοντά σε αυτήν ή άλλη συσκευή. Αν δεν ακολουθήσετε τις οδηγίες με ακρίβεια, μπορεί να προκληθεί φωτιά ή έκρηξη, που θα προκαλέσει υλικές ζημιές, σωματικές βλάβες ή θάνατο.

Ειδοποίηση για τον Εγκαταστάτη: Αφήστε αυτές τις οδηγίες στον κάτοχο της ψησταριάς για μελλοντική χρήση.



N415-0437CE-GR | 01.19.24 | Rev: A-0

Wolf Steel Europe BV
De Riemsdijk 22, 4004 LC, Tiel
The Netherlands
eu.info@napoleon.com

www.napoleon.com

10 ετής Περιορισμένη Εγγύηση του Προέδρου της Napoleon



Τα προϊόντα NAPOLEON έχουν σχεδιαστεί με ανώτερης ποιότητας εξαρτήματα και υλικά και συναρμολογούνται από εκπαιδευμένους τεχνίτες οι οποίοι είναι υπερέμφανοι για το έργο τους. Το συγκρότημα καυστήρα και βαλβίδας πόκεινται σε δοκιμή διαρροής και πυρός σε σταθμό ελέγχου ποιότητας. Αυτή η ψησταριά έχει επιθεωρηθεί διεξοδικά από εξειδικευμένο τεχνικό πριν από τη συσκευασία και την αποστολή προκειμένου να διασφαλιστεί ότι εσείς, πελάτης, θα λάβετε το προϊόν ποιότητας που αναμένετε από τη NAPOLEON.

Η NAPOLEON εγγυάται ότι τα εξαρτήματα του νέου σας προϊόντος NAPOLEON θα είναι απαλλαγμένα από λαττώματα υλικού και ανθρώπινης κατασκευής από την ημερομηνία αγοράς, για την ακόλουθη περίοδο:

αλούπια αλουμινίου / βάση από ανοξείδωτο ασάλι	10 έτη
απάκι από ανοξείδωτο ασάλι	10 έτη
απάκι με σμάλτο πορσελάνης	10 έτη
ιαμμένο καπάκι από ανοξείδωτο χάλυβα	5 έτη και 10
αυστήρας σωλήνα από ανοξείδωτο ασάλι	5 έτη και 10
νθέματα προστασίας φλόγας από ανοξείδωτο ασάλι	5 έτη και 10
χάρες μαγειρικής από χυτοσίδηρο με σμάλτο πορσελάνης	5 έτη και 10
εραμικός υπέρυθρος καυστήρας (εκτός πλέγματος)	5 έτη και 10
νθέματα προστασίας φλόγας από ανοξείδωτο ασάλι	3 έτη και 10
λλα τα λοιπά μέρη	2 έτη

ένδειξη και 10 αναφέρεται σε μια εκτεταμένη περίοδο εγγύησης, κατά την οποία προμηθεύουμε ανταλλακτικά στον αγοραστή στο 50% της τρέχουσας λιανικής τιμής για επιπλέον 10 έτη.

Προϋποθέσεις και περιορισμοί

Αυτή η Περιορισμένη Εγγύηση δημιουργεί μια περίοδο εγγύησης όπως ορίζεται στον τροαναφερόμενο πίνακα, για οποιοδήποτε προϊόν το οποίο αγοράζεται μέσω ξουσιοδοτημένου αντιπροσώπου της NAPOLEON και εκχωρεί το δικαίωμα στον ρχικό αγοραστή για την προβλεπόμενη κάλυψη για οποιοδήποτε στοιχείο ντικατασταθεί εντός της περιόδου εγγύησης, είτε από τη NAPOLEON είτε από ξουσιοδοτημένο αντιπρόσωπο της NAPOLEON, που θα αντικαταστήσει ένα στοιχείο ιυτού του προϊόντος που έχει αποτύχει κατά την κανονική ιδιωτική χρήση ως ιποτέλεσμα κατασκευαστικού ελαττώματος. Η «έκπτωση 50%» που αναφέρεται ιον πίνακα σημαίνει ότι το στοιχείο διατίθεται στον αγοραστή με έκπτωση 50% από ην κανονική λιανική τιμή του στοιχείου για την περίοδο που υποδεικνύεται. Αυτή η εριορισμένη εγγύηση δεν καλύπτει αβεσουάρ ή προϊόντα μπόνους.

ια μεγαλύτερη βεβαιότητα, η «κανονική ιδιωτική χρήση» ενός προϊόντος σημαίνει ότι το ροϊόν: έχει εγκατασταθεί από εγκεκριμένο, εξουσιοδοτημένο τεχνικό σέρβις ή εργολάβο, ύμφωνα με τις οδηγίες εγκατάστασης που περιλαμβάνονται στο προϊόν και όλους τους οπτικούς και εθνικούς κώδικες κτιρίων και πυρκαγιάς, έχει συντηρηθεί σωστά και δεν έχει ρησιμοποιηθεί ως κοινόχρηστη παροχή ή σε εμπορική εφαρμογή.

Ιαρομοίως, η «αστοχία» δεν περιλαμβάνει: υπερβολική πυρκαγιά, εκρήξεις που ροκαλούνται από περιβαλλοντικές συνθήκες όπως ισχυρούς ανέμους ή ανεπαρκή ιερισμό, γρατσουνιές, βαθουλώματα, διάβρωση, φθορά βαμμένων και ιπιμεταλλωμένων φινιρισμάτων, αποχρωματισμό λόγω θερμότητας, λειαντικών ή ημικών καθαριστικών ή έκθεση σε υπεριώδη ακτινοβολία, τρίμματα από σμάλτο οροσελάνης ή ζημιές που προκαλούνται από κακή χρήση, ατύχημα, χαλάζι, υιπληής οι ρυσιείσι επιασειε ραίς, υι σαπιαές ααυσε υυ ηιυσε, ααυσειε, hail, grease fires, lack of maintenance, hostile environments such as salt or chlorine, alterations, abuse, neglect or parts installed from other manufacturers.

Σε περίπτωση φθοράς εξαρτημάτων σε βαθμό μη απόδοσης (ολοσχερώς σκουριασμένα ή καμένα) κατά τη διάρκεια της εγγυημένης κάλυψης, θα παρέχεται ανταλλακτικό. Το ανταλλακτικό εξάρτημα είναι αποκλειστική ευθύνη της NAPOLEON που ορίζεται από αυτήν την Περιορισμένη Εγγύηση. Σε καμία περίπτωση η NAPOLEON δεν θα είναι υπεύθυνη για την εγκατάσταση, την εργασία ή οποιοδήποτε άλλο κόστος ή δαπάνη που σχετίζεται με την επανεγκατάσταση ενός εγγυημένου μέρους, για τυχόν παρεπόμενες, επακόλουθες ή έμμεσες ζημιές ή για τυχόν έξοδα μεταφοράς, κόστους εργατικών ή εξαγωγικούς δασμούς.

Αυτή η Περιορισμένη Εγγύηση παρέχεται πρόσθετα σε δικαιώματα που τυχόν σας παρέχονται από την τοπική νομοθεσία. Κατά συνέπεια, αυτή η Περιορισμένη Εγγύηση δεν επιβάλλει καμία υποχρέωση στη NAPOLEON να διατηρεί απόθεμα ανταλλακτικών. Με βάση τη διαθεσιμότητα των ανταλλακτικών, η NAPOLEON μπορεί, κατά τη διακριτική της ευχέρεια, να εκπληρώσει όλες τις υποχρεώσεις της παρέχοντας στον πελάτη μια αναλογική πίστωση για ένα νέο προϊόν. Μετά το πρώτο έτος, σε σχέση με αυτήν την Περιορισμένη Εγγύηση, η NAPOLEON μπορεί, κατά τη διακριτική της ευχέρεια, να εκπληρώσει πλήρως όλες τις υποχρεώσεις από την παρούσα εγγύηση επιστρέφοντας στον αρχικό εγγυημένο αγοραστή την τιμή χονδρικής για κάθε εγγυημένο αλλά ελαττωματικό εξάρτημα.

Η απόδειξη πώλησης ή ένα αντίγραφο θα απαιτείται μαζί με τον αριθμό σειράς και τον αριθμό μοντέλου κατά την υποβολή αξιώσεων εγγύησης από τη NAPOLEON. Η NAPOLEON διατηρεί το δικαίωμα να ζητήσει από τον αντιπρόσωπό της να επιθεωρήσει οποιοδήποτε προϊόν ή εξάρτημα προτού εκπληρώσει οποιαδήποτε αξίωση ενίσχυσης. Πρέπει να επικοινωνήσετε με την Εξυπηρέτηση Πελατών της Customer Service or an authorized NAPOLEON dealer to obtain the benefit of the warranty coverage.



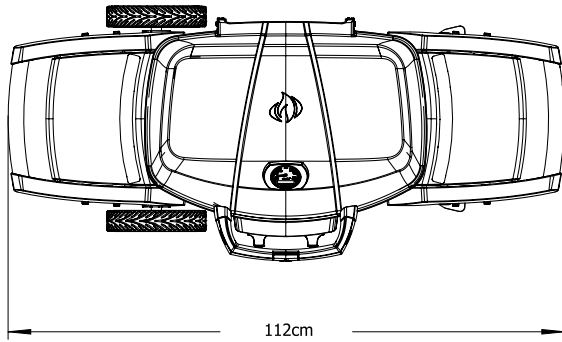


ΠΡΟΕΙΔΟΠΟΙΗΣΗ! Η μη τήρηση αυτών των οδηγιών μπορεί να οδηγήσει σε υλικές ζημιές, σωματικές βλάβες ή θάνατο. Διαβάστε και ακολουθήστε όλες τις προειδοποιήσεις και οδηγίες σε αυτό το εγχειρίδιο πριν να χρησιμοποιήσετε την ψησταριά.

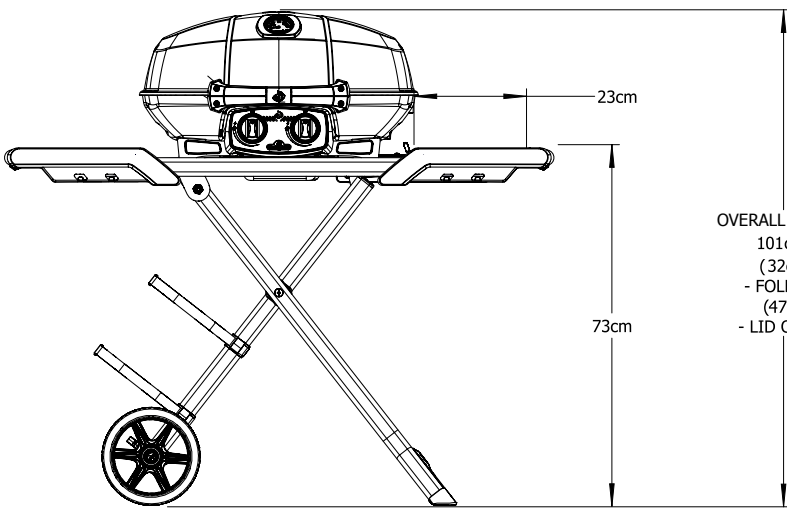
Πρακτικές Ασφαλούς Λειτουργίας

- Αυτή η ψησταριά υγραερίου πρέπει να συναρμολογηθεί σύμφωνα με τις οδηγίες του εγχειριδίου. Εάν η ψησταριά συναρμολογήθηκε στο κατάστημα, πρέπει να ελέγξετε τις οδηγίες συναρμολόγησης για να επιβεβαιώσετε τη σωστή συναρμολόγηση και να εκτελέσετε τις απαιτούμενες δοκιμές διαρροής πριν από τη λειτουργία της ψησταριάς.
- Διαβάστε ολόκληρο το εγχειρίδιο οδηγιών προτού θέσετε σε λειτουργία την ψησταριά υγραερίου.
- Αυτή η ψησταριά υγραερίου πρέπει να χρησιμοποιείται μόνο σε εξωτερικούς χώρους σε καλά αεριζόμενο χώρο και δεν πρέπει να χρησιμοποιείται μέσα σε κτίριο, γκαράζ, βεράντες, κιόσκι ή οποιαδήποτε άλλη κλειστή περιοχή.
- Αυτή η ψησταριά υγραερίου έχει σχεδιαστεί μόνο για ανάμιξη προπανίου, βουτανίου ή προπανίου / βουτανίου.
- Μην την τοποθετείτε σε θυελλώδεις συνθήκες. Οι υψηλοί άνεμοι επηρεάζουν αρνητικά την απόδοση μαγειρέματος της ψησταριάς υγραερίου.
- Σε καμία περίπτωση δεν πρέπει να τροποποιηθεί αυτή η ψησταριά υγραερίου. Τα εξαρτήματα που σφραγίζονται από τον κατασκευαστή, εξουσιοδοτημένο τεχνικό σέρβις ή εργολάβο δεν πρέπει να χειραγωγούνται από τον χρήστη.
- Μην λειτουργείτε τη συσκευή κάτω από εύφλεκτη κατασκευή.
- Διατηρείτε πάντα τη σωστή απόσταση από τα καύσιμα 18" (457mm) στο πίσω μέρος της μονάδας, 18" (457mm) στις πλευρές. Συνιστάται επιπλέον απόσταση κοντά σε πλευρικά τεμάχια βινυλίου ή σε υαλοπίνακες.
- Ο εύκαμπτος σωλήνας παροχής αερίου πρέπει να εγκατασταθεί με τρόπο που να μην επιτρέπει την επαφή με ζεστές επιφάνειες της σχάρας κατά τη χρήση ή στον τρόπο αποθήκευσης / κίνησης.
- Το φυσίγγιο αερίου πρέπει να αποσυνδεθεί όταν δεν χρησιμοποιείται η ψησταριά υγραερίου.
- Όταν το φυσίγγιο αερίου είναι συνδεδεμένο στη συσκευή, η σχάρα αερίου και το φυσίγγιο πρέπει να αποθηκεύονται σε εξωτερικούς χώρους σε καλά αεριζόμενο χώρο.
- Όταν η σχάρα αερίου πρόκειται να αποθηκευτεί σε εσωτερικούς χώρους, η σύνδεση μεταξύ του κάλυκα προπανίου και της ψησταριάς υγραερίου πρέπει να αποσυνδεθεί και ο κάλυκας να αφαιρεθεί και να αποθηκευτεί σε εξωτερικούς χώρους σε καλά αεριζόμενο χώρο μακριά από παιδιά. Τα αποσυνδεδεμένα φυσίγγια δεν πρέπει να αποθηκεύονται σε κτίριο, γκαράζ ή σε οποιαδήποτε άλλη κλειστή περιοχή.
- Ελέγχετε τον εύκαμπτο σωλήνα παροχής αερίου πριν από κάθε χρήση. Εάν υπάρχουν ενδείξεις υπερβολικής τριβής ή φθοράς ή κοπεί ο σωλήνας, πρέπει να αντικατασταθεί, πριν από τη χρήση της ψησταριάς υγραερίου, με ένα συγκρότημα ανταλλακτικού εύκαμπτου σωλήνα που καθορίζεται από τον κατασκευαστή της ψησταριάς.
- Ποτέ μην αποθηκεύετε ένα ανταλλακτικό φυσίγγιο κάτω ή κοντά στην ψησταριά.
- Μην τοποθετείτε τον εύκαμπτο σωλήνα κάτω από το δοχείο - πρέπει να διατηρείται η σωστή απόσταση από το σωλήνα στο κάτω μέρος της μονάδας.
- Ελέγξτε τη διαρροή της συσκευής πριν από την αρχική χρήση, κάθε χρόνο και όποτε αντικαθίστανται εξαρτήματα αερίου.
- Ακολουθήστε προσεκτικά τις οδηγίες ανάματος κατά τη λειτουργία της σχάρας.
- Μην ανάβετε τον καυστήρα με το καπάκι κλειστό.
- Οι ενήλικες και ειδικά τα παιδιά πρέπει να είναι σε εγρήγορη για τους κινδύνους των υψηλών θερμοκρασιών της επιφάνειας. Τα μικρά παιδιά πρέπει να επιβλέπονται κοντά στη ψησταριά υγραερίου.
- Μην αφήνετε τη σχάρα χωρίς επιτήρηση όταν την χρησιμοποιείτε.
- Μην μετακινείτε την ψησταριά όταν είναι ζεστή ή σε λειτουργία.
- Διατηρείτε όλα τα καλώδια τροφοδοσίας και τους εύκαμπτους σωλήνες παροχής καυσίμων μακριά από όλες τις θερμαινόμενες επιφάνειες.
- Βεβαιωθείτε ότι η εστία τσιγαρίσματος (εάν υπάρχει) είναι σωστά τοποθετημένη.
- Καθαρίζετε τακτικά το δίσκο λίπους και τις εστίες τσιγαρίσματος (εάν υπάρχουν) για να αποφύγετε τη συσσώρευση, κάτι που μπορεί να οδηγήσει σε πυρκαγιές λίπους.
- Μην χρησιμοποιείτε νερό, μπίρα ή άλλα υγρά για να ελέγξετε τις εξάρσεις.
- Μην χρησιμοποιείτε μηχανήματα καθαριότητας με πίεση για να καθαρίσετε οποιοδήποτε μέρος της μονάδας.
- Αυτή η ψησταριά υγραερίου δεν προορίζεται για εμπορική χρήση.
- Αυτή η ψησταριά υγραερίου δεν προορίζεται και δεν πρέπει ποτέ να χρησιμοποιείται ως θερμαντήρας.

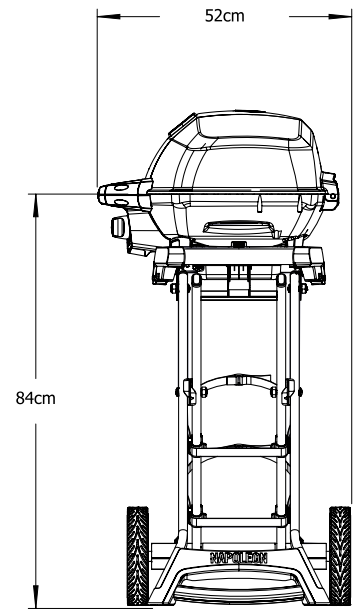
ΔΙΑΣΤΑΣΕΙΣ



GRILL SIZE: 37 cm X 54 cm (IRREGULAR) = 1840 cm²
ALL DIMENSIONS ARE APPROXIMATE



OVERALL HEIGHT
101cm
(32cm
- FOLDED)
(47cm
- LID OPEN)



Χειριστείτε με Προσοχή



ΠΡΟΣΟΧΗ! Να είστε προσεκτικοί κατά τη χειρισμό ή τη μεταφορά της σχάρας σας για να αποφύγετε ζημιές και εσφαλμένη τοποθέτηση των εσωτερικών εξαρτημάτων. Παρόλο που αυτή η σχάρα έχει σχεδιαστεί με γνώμονα την κινητικότητα, ο ακατάλληλος χειρισμός ή κατάχρηση θα έχει ως αποτέλεσμα ζημιά σε εσωτερικά εξαρτήματα, εμποδίζοντας τη σωστή λειτουργία της σχάρας.

Ορθή Απόρριψη Αυτού Του Προϊόντος



Αυτή η σήμανση υποδεικνύει ότι αυτό το προϊόν δεν πρέπει να απορρίπτεται με άλλα οικιακά απόβλητα σε ολόκληρη την ΕΕ. Για να αποφύγετε πιθανές βλάβες στο περιβάλλον ή την ανθρώπινη υγεία από την ανεξέλεγκτη διάθεση αποβλήτων, ανακυκλώστε το υπεύθυνα για να προωθήσετε την βιώσιμη επαναχρησιμοποίηση των υλικών πόρων. Για να επιστρέψετε τη χρησιμοποιημένη συσκευή σας, παρακαλούμε χρησιμοποιήστε τα συστήματα επιστροφής και παραλαβής ή επικοινωνήστε με το κατάστημα λιανικής όπου αγοράσατε το προϊόν. Εκείνοι μπορούν να πάρουν αυτό το προϊόν για ασφαλή προς το περιβάλλον ανακύκλωση.

Φιάλη Αερίου

Χρησιμοποιήστε μόνο φιάλες αερίου, οι οποίες πληρούν εθνικούς και περιφερειακούς κώδικες. Για βέλτιστη απόδοση, η ψησταριά πρέπει να λειτουργεί με προπάνιο. Βεβαιωθείτε ότι η φιάλη μπορεί να παρέχει αρκετό καύσιμο για τη λειτουργία της συσκευής. Σε περίπτωση αμφιβολίας, επικοινωνήστε με τον τοπικό προμηθευτή αερίου.

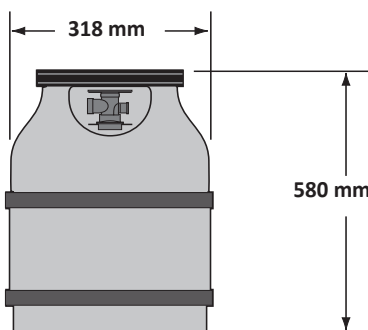
- Να είστε προσεκτικοί όταν χειρίζεστε τη βαλβίδα φιάλης.
- Ποτέ μην συνδέετε μια φιάλη, η οποία δεν πληροί τους τοπικούς κώδικες.
- Οι χρησιμοποιημένες φιάλες δεν πρέπει να αποθηκεύονται στον θάλαμο ή κοντά στη συσκευή, όταν λειτουργεί. Οι φιάλες δεν πρέπει να εκτίθενται σε υπερβολική θερμότητα ή άμεσο ηλιακό φως.



ΠΡΟΕΙΔΟΠΟΙΗΣΗ! Βεβαιωθείτε ότι ο εύκαμπτος σωλήνας έχει δρομολογηθεί για να διατηρείται σωστή απόσταση από το κάτω μέρος της μονάδας. Οι εύκαμπτοι σωλήνες που έρχονται σε επαφή με επιφάνειες υψηλής θερμοκρασίας ενδέχεται να λιώσουν και να στάξουν, προκαλώντας φωτιά.

Σύνδεση κυλίνδρου: Βεβαιωθείτε ότι ο εύκαμπτος σωλήνας του ρυθμιστή αερίου δεν έχει στροφές. Αφαιρέστε το καπάκι ή το πώμα από τη βαλβίδα καυσίμου της φιάλης. Σφίξτε τον ρυθμιστή της βαλβίδας φιάλης. Ελέγξτε όλες τις ενώσεις για διαρροή πριν από τη χρήση του μπάρμπεκιου. Πρέπει να πραγματοποιείται δοκιμή διαρροής ετησίως και κάθε φορά που συνδέεται μια φιάλη ή εάν αντικαθίσταται μέρος του συστήματος αερίου.

Παράδειγμα Φιάλης



Εύκαμπτος σωλήνας αερίου

- Εάν ο εύκαμπτος σωλήνας και ο ρυθμιστής δεν περιλαμβάνονται από τον κατασκευαστή, τότε πρέπει να χρησιμοποιούνται μόνο εύκαμπτοι σωλήνες και ρυθμιστές που πληρούν εθνικούς και περιφερειακούς κώδικες.
- Βεβαιωθείτε ότι ο εύκαμπτος σωλήνας δεν έρχεται σε επαφή με λίπος, άλλα ζεστά υγρά που στάζουν ή θερμές επιφάνειες στη συσκευή.
- Ελέγχετε τακτικά τον εύκαμπτο σωλήνα. Σε περίπτωση σχισίματος, τήξης ή φθοράς, αντικαταστήστε τον εύκαμπτο σωλήνα πριν χρησιμοποιήσετε τη συσκευή.
- Το συνιστώμενο μήκος εύκαμπτου σωλήνα είναι 0,9m. Ο εύκαμπτος σωλήνας δεν πρέπει ποτέ να είναι πάνω από 1,5 μ.
- Βεβαιωθείτε ότι ο εύκαμπτος σωλήνας περιστρέφεται και είναι χωρίς κόμπους κατά την εγκατάσταση.
- Αντικαταστήστε τον εύκαμπτο σωλήνα πριν την ημερομηνία λήξης που αναγράφεται στον εύκαμπτο σωλήνα.



ΠΡΟΕΙΔΟΠΟΙΗΣΗ!

- Μην κατευθύνετε τον εύκαμπτο σωλήνα κάτω από το δοχείο συλλογής αποστάξεων.
- Βεβαιωθείτε ότι όλες οι ενώσεις σφίγγονται χρησιμοποιώντας δύο κλειδιά. Μην χρησιμοποιείτε ταινία από Τεφλόν ή βερνίκι σωλήνα σε οποιαδήποτε ένωση σωλήνα.
- Βεβαιωθείτε ότι ο εύκαμπτος σωλήνας δεν έρχεται σε επαφή με επιφάνειες υψηλής θερμοκρασίας, αλλιώς ενδέχεται να λιώσει και να στάξει προκαλώντας φωτιά.

Τεχνικά Δεδομένα

Ο παρακάτω πίνακας παραθέτει τις τιμές εισόδου για τη συσκευή.

Καυστήρας	Μεγέθη Στομών		(Μεικτή) Εισροή Θερμοκρασίας (Σύνολο)		Χρήση Αερίου (Σύνολο)	
	I	II	I	II	I	II
	#69 (0,74 mm)	#73 (0,61 mm)	4,1kW	4,1kW	301 γρ/ώρα	301 γρ/ώρα

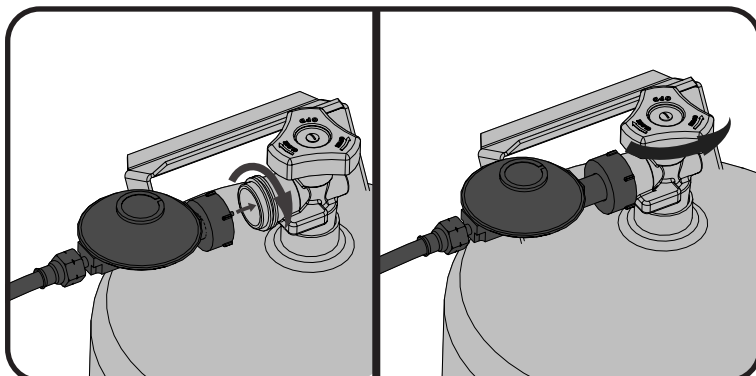
Πιστοποιημένα αέρια / Πιέσεις - Ελέγξτε την ενδεικτική πινακίδα ισχύος για να βεβαιωθείτε ότι αντιστοιχεί στην ακόλουθη λίστα.

Κατηγορία Αερίου	¹ 3B/P(30)	¹ 3+(28-30/37)	¹ 3B/P(50)
Μεγέθη Στομών (βλέπε παραπάνω)	I	I	II
Αέρια / Πιέσεις	Βουτάνιο και Προπάνιο στα 30mbar	Βουτάνιο 28-30 mbar Προπάνιο 37 mbar	Βουτάνιο και Προπάνιο στα 50mbar
Χώρες	BE, BG, CY, DK, EE, FI, FR, GB, HR, HU, IS, IT, LT, LU, MT, NL, NO, RO, SE, SI, SK, TR	BE, CH, CY, CZ, ES, FR, GB, GR, IE, IT, LT, LU, LV, PT, SK, SI	AT, CH, DE, SK

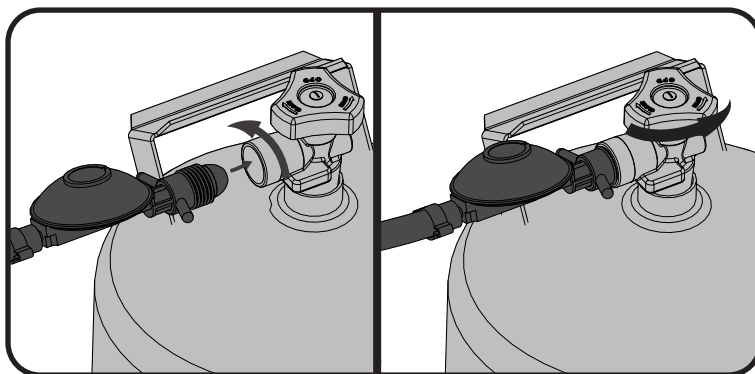
Μην επεμβαίνετε ή τροποποιείτε τον ρυθμιστή. Χρησιμοποιήστε μόνο ρυθμιστές που παρέχουν την πίεση που αναφέρεται στον παραπάνω πίνακα. Για αντικατάσταση, χρησιμοποιήστε μόνο τον ρυθμιστή που καθορίζεται από τον κατασκευαστή.

Σύνδεση Φιάλης

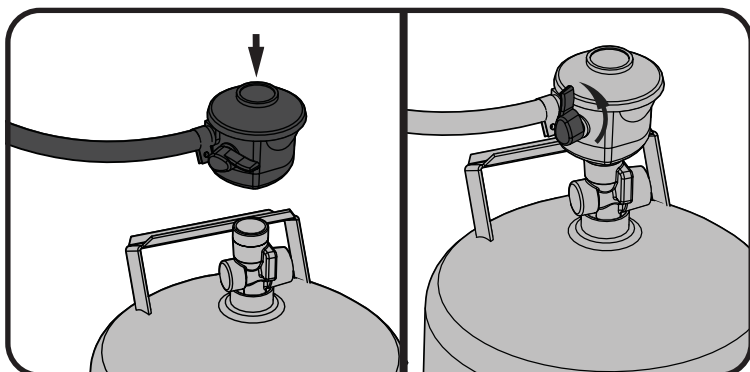
ΣΗΜΕΙΩΣΗ! Μερικοί εύκαμπτοι σωλήνες περιέχουν παξιμάδι και αριστερό νήμα και άλλοι πρέπει να πατήσουν το ON για να συνδεθούν και OFF για να αποσπαστούν. Ακολουθήστε τις παρακάτω οδηγίες για τον κατάλληλο σωλήνα αντικατάστασης.



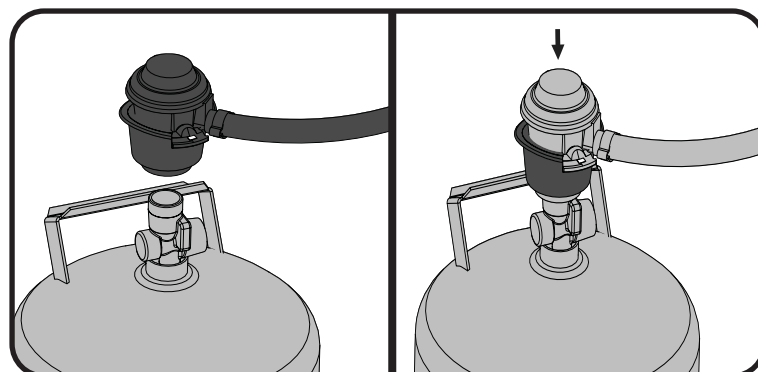
ΣΧ.1



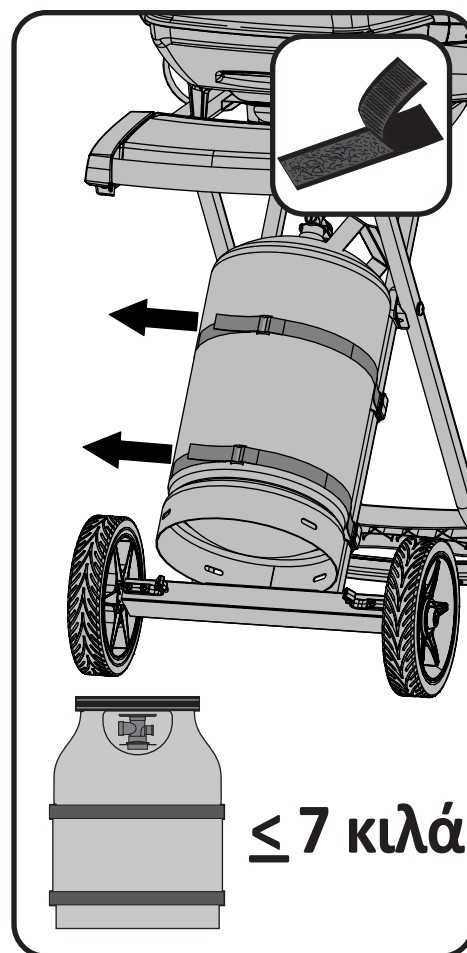
ΣΧ.2



ΣΧ.3



ΣΧ.4



Οδηγίες Δοκιμής Διαρροών



ΠΡΟΕΙΔΟΠΟΙΗΣΗ! Πρέπει να πραγματοποιείται δοκιμή διαρροής ετησίως και κάθε φορά που συνδέεται μια φιάλη ή εάν αντικαθίσταται μέρος του συστήματος αερίου.



ΠΡΟΕΙΔΟΠΟΙΗΣΗ! Ποτέ μην χρησιμοποιείτε ανοιχτή φλόγα για να ελέγξετε για διαρροές αερίου. Βεβαιωθείτε ότι δεν υπάρχουν σπινθήρες ή ανοιχτές φλόγες στην περιοχή ενώ ελέγχετε για διαρροές. Οι σπινθήρες ή οι ανοιχτές φλόγες θα οδηγήσουν σε πυρκαγιά ή έκρηξη, ζημιά σε περιουσία, βαριά σωματική βλάβη ή θάνατο.

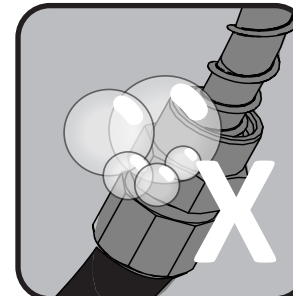
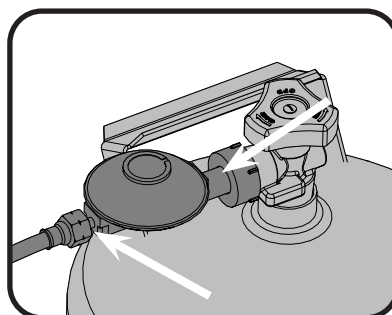
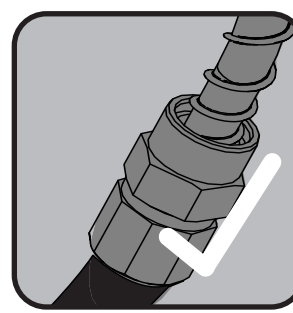
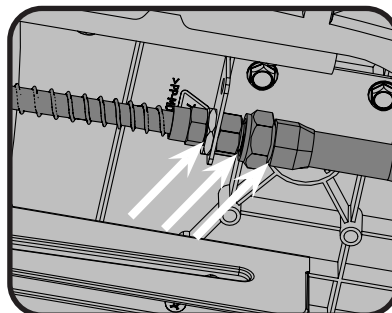
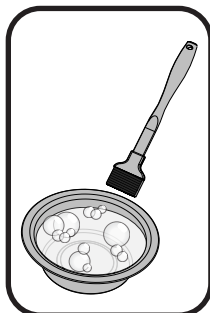
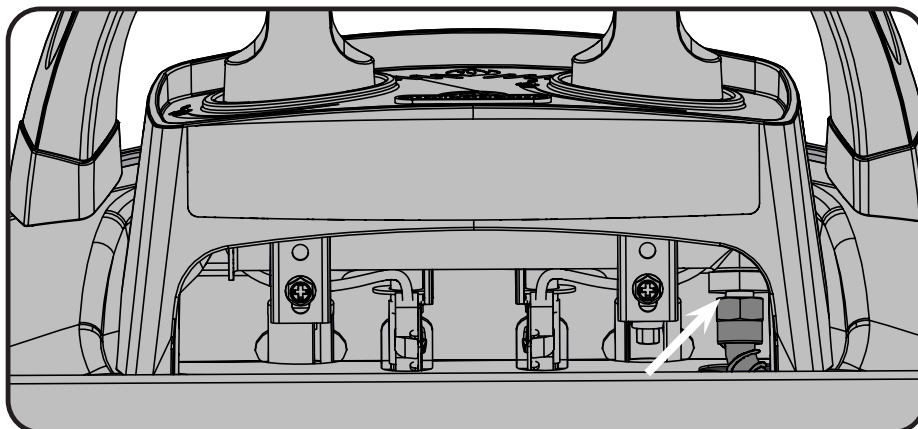


Έλεγχος διαρροών: Αυτό πρέπει να γίνεται πριν από την αρχική χρήση, ετησίως, και όποτε αντικαθίστανται ή συντηρούνται τυχόν εξαρτήματα αερίου. Μην καπνίζετε κατά την εκτέλεση της δοκιμής και αφαιρέστε όλες τις πηγές ανάφλεξης. Δείτε το Διάγραμμα δοκιμής διαρροών για περιοχές που πρέπει να ελεγχθούν. Γυρίστε όλους τους διακόπτες του καυστήρα στη θέση απενεργοποίησης. Ενεργοποιήστε τη βαλβίδα παροχής αερίου.

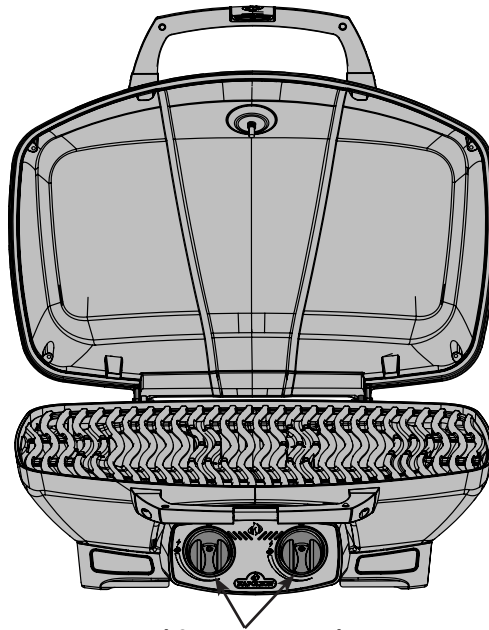
Βουρτσίστε με ένα διάλυμα μισό υγρό σαπουνι και μισό νερό όλες τις συναρμογές και τις συνδέσεις του ρυθμιστή, του εύκαμπτου σωλήνα, των πολυσωλήνων και των βαλβίδων.

Οι φυσαλίδες υποδεικνύουν διαρροή αερίου. Είτε σφίξτε τη χαλαρή συναρμογή είτε αντικαταστήστε το ανταλλακτικό με ένα που συνιστάται από το τμήμα εξυπηρέτησης πελατών της Napoleon και ελέγξτε την ψησταριά σε πιστοποιημένο εγκαταστάτη αερίου.

Εάν η διαρροή δεν μπορεί να σταματήσει, **κλείστε αμέσως την παροχή αερίου**, αποσυνδέστε την και ελέγξτε τη σχάρα από πιστοποιημένο εγκαταστάτη ή αντιπρόσωπο αερίου. Μην χρησιμοποιείτε την ψησταριά, αν δεν διορθωθούν οι διαρροές.



Οδηγίες Λειτουργίας



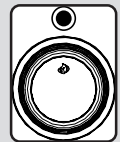
Έλεγχος Καυστήρα



ΠΡΟΕΙΔΟΠΟΙΗΣΗ! Ανοίξτε το καπάκι

Εκτός Λειτουργίας

ΠΡΟΕΙΔΟΠΟΙΗΣΗ! Γυρίστε όλους τους διακόπτες του καυστήρα στη θέση απενεργοποίησης. Ενεργοποιήστε αργά τη βαλβίδα παροχής αερίου του κυλίνδρου.



Κύριος Φωτισμός Καυστήρα

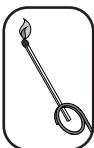
1. Ανοίξτε το καπάκι της ψησταριάς

2. Πιέστε και γυρίστε αργά το κουμπί ελέγχου του κύριου καυστήρα στη θέση «hi». Αυτή η ενέργεια θα ανάψει τον επιλεγμένο καυστήρα.

3. Εάν ο καυστήρας δεν ανάβει, γυρίστε αμέσως το κουμπί ελέγχου πίσω στη θέση «off» και επαναλάβετε το βήμα 2 αρκετές φορές.

4. Εάν ο καυστήρας δεν αναφλεγεί μέσα σε 5 δευτερόλεπτα, γυρίστε το κουμπί ελέγχου στη θέση «απενεργοποίηση» και περιμένετε 5 λεπτά για να διαλυθεί τυχόν περίσσεια αερίου, επαναλάβετε τα βήματα 2 και 3 ή ανάψτε με ένα σπίρτο.

5. Εάν ανάβετε τη μονάδα με σπίρτο, στερεώστε το σπίρτο στην παρεχόμενη ράβδο φωτισμού. Κρατήστε το αναμμένο σπίρτο κάτω από το γκριλ, ενώ γυρίζετε την αντίστοιχη βαλβίδα καυστήρα.



Οδηγίες Μαγειρέματος



ΠΡΟΕΙΔΟΠΟΙΗΣΗ! Μην χρησιμοποιείτε αυτήν τη σχάρα υπό εκτεταμένες τέντες. Η μη τήρηση αυτών των οδηγιών μπορεί να οδηγήσει σε πυρκαγιά ή τραυματισμό.

ΚΙΝΔΥΝΟΣ! Αφήστε τη σχάρα να κρυώσει πριν μετακινήσετε ή αποθηκεύσετε. Η μη τήρηση αυτών των οδηγιών μπορεί να οδηγήσει σε ζημιά περιουσίας, σωματικό τραυματισμό ή θάνατο.

Αρχικός φωτισμός: Όταν ανάβει για πρώτη φορά, η ψησταριά υγραερίου εκπέμπει μια ελαφριά οσμή. Αυτή είναι μια φυσιολογική προσωρινή κατάσταση που προκαλείται από την «καύση» εσωτερικών χρωμάτων και λιπαντικών που χρησιμοποιούνται στη διαδικασία κατασκευής και δεν εμφανίζεται ξανά. Απλώς ενεργοποιήστε τους κύριους καυστήρες για περίπου μισή ώρα.

Χρήση Κύριου Καυστήρα: Κατά το θωράκισμα τροφίμων, σας συνιστούμε να προθερμάνετε την ψησταριά λειτουργώντας όλους τους κύριους καυστήρες στην υψηλή θέση με το καπάκι κλειστό για περίπου 10 λεπτά. Το φαγητό που μαγειρεύεται για μικρό χρονικό διάστημα (ψάρι, λαχανικά) μπορεί να ψηθεί στη ψησταριά με ανοιχτό το καπάκι. Το μαγείρεμα με το καπάκι κλειστό θα εξασφαλίσει υψηλότερες, πιο σταθερές θερμοκρασίες που μπορούν να μειώσουν τον χρόνο μαγειρέματος και να μαγειρέψουν πιο ομοιόμορφα το κρέας. Τα τρόφιμα που έχουν χρόνο μαγειρέματος περισσότερο από 30 λεπτά, όπως ψητά, μπορούν να μαγειρευτούν έμμεσα (με τον καυστήρα αναμμένο απέναντι από την τοποθέτηση των τροφίμων). Όταν μαγειρεύετε πολύ άπαχο κρέας, όπως στήθος κοτόπουλου ή άπαχο χοιρινό κρέας, οι σχάρες μπορούν να λαδωθούν πριν από την προθέρμανση για να μην κολλάνε. Το μαγείρεμα κρέατος με υψηλή περιεκτικότητα σε λιπαρά μπορεί να προκαλέσει αναζωπύρωση. Είτε κόψτε το λίπος είτε μειώστε τις θερμοκρασίες για να εμποδίσετε κάτι τέτοιο. Εάν υπάρξει αναζωπύρωση, απομακρύνετε τα τρόφιμα από τις φλόγες και μειώστε τη θερμότητα. Αφήστε το καπάκι ανοιχτό. Ανατρέξτε στο βιβλίο μαγειρικής All Season Grill του Napoleon για πιο λεπτομερείς οδηγίες.

Οδηγίες Καθαρισμού



ΠΡΟΕΙΔΟΠΟΙΗΣΗ! Να φοράτε πάντα προστατευτικά γάντια και γυαλιά ασφαλείας όταν καθαρίζετε τη ψησταριά σας.

ΠΡΟΕΙΔΟΠΟΙΗΣΗ! Για να αποφευχθεί η πιθανότητα εγκαυμάτων, η συντήρηση πρέπει να γίνεται μόνο όταν η ψησταριά έχει κρυώσει. Αποφύγετε τη μη προστατευμένη επαφή με ζεστές επιφάνειες. Βεβαιωθείτε ότι όλοι οι καυστήρες είναι απενεργοποιημένοι. Καθαρίστε την ψησταριά σε χώρο όπου τα διαλύματα καθαρισμού δεν θα βλάψουν το δάπεδο, το γκαζόν ή το αίθριο. Μην χρησιμοποιείτε καθαριστικό φούρνου για να καθαρίσετε οποιοδήποτε μέρος αυτής της ψησταριάς υγραερίου. Μην χρησιμοποιείτε αυτοκαθαριζόμενο φούρνο για να καθαρίσετε τις σχάρες μαγειρέματος ή άλλα μέρη της ψησταριάς υγραερίου. Η σάλτσα μπάρμπεκιου και το αλάτι μπορεί να είναι διαβρωτικά και θα προκαλέσουν ταχεία αλλοίωση των μερών της ψησταριάς υγραερίου, εκτός εάν καθαρίζονται τακτικά.

Σημείωση: Το ανοξειδωτο ατσάλι τείνει να οξειδώνεται ή να λεκιάζει με την παρουσία χλωριδίων και σουλφιδίων, ιδιαίτερα σε παράκτιες περιοχές και άλλα σκληρά περιβάλλοντα, όπως η ζεστή, πολύ υγρή ατμόσφαιρα γύρω από πισίνες και τζακούζι. Αυτοί οι λεκέδες μπορεί να θεωρηθούν ως σκουριά, αλλά μπορούν εύκολα να αφαιρεθούν ή να προληφθούν. Για την πρόληψη και απομάκρυνση λεκέδων, πλύνετε όλες τις επιφάνειες από ανοξειδωτο ατσάλι και χρώμιο κάθε 3-4 εβδομάδες ή όσο συχνά απαιτείται με καθαρό νερό και / ή καθαριστικό για ανοξειδωτο ατσάλι.

Πλέγματα Μαγειρικής Χυτοσιδήρου: Τα πλέγματα μαγειρέματος από μαντέμι που παρέχονται με τη νέα σας σχάρα προσφέρουν ανώτερη διατήρηση και διανομή θερμότητας. Με την τακτική καρύκευση των πλεγμάτων σας, προσθέτετε μια προστατευτική επίστρωση, η οποία θα βοηθήσει στην αντοχή στη διάβρωση και θα αυξήσει τις αντικολλητικές δυνατότητες των πλεγμάτων σας.

Πρώτη χρήση: Πλύνετε τα πλέγματα μαγειρέματος με το χέρι με ήπιο σαπούνι πιάτων και νερό για να αφαιρέσετε τυχόν υπολείμματα από τη διαδικασία παρασκευής (μην πλένετε ποτέ σε πλυντήριο πιάτων). Ξεπλύνετε καλά με ζεστό νερό και στεγνώστε εντελώς με ένα μαλακό πανί. Αυτό είναι σημαντικό για να αποφευχθεί η είσοδος υγρασίας στο μαντέμι.

Καρύκευμα: Χρησιμοποιώντας ένα μαλακό πανί, απλώστε το ΦΥΤΙΚΟ ΕΛΑΙΟ με υψηλό σημείο καπνού σε ολόκληρη την επιφάνεια του πλέγματος διασφαλίζοντας ότι καλύπτονται όλες οι αυλακώσεις και οι γωνίες. Συνιστάται ηλιέλαιο, λάδι αβοκάντο ή λάδι κανόλα. Μην χρησιμοποιείτε αλατισμένα λίπη όπως βούτυρο ή μαργαρίνη. Προθερμάνετε τη ψησταριά σας στους 350 ° -400 ° F (176 ° C-204 ° C). Τοποθετήστε επικαλυμμένα πλέγματα στη σχάρα. Κλείστε το καπάκι και μαγειρέψτε για 30 λεπτά. Απλώστε μια δεύτερη στρώση λαδιού στα πλέγματα χρησιμοποιώντας μια βούρτσα πυριτίου και μαγειρέψτε για 30 λεπτά ακόμη. Γυρίστε όλους τους καυστήρες στη θέση "OFF" και σβήστε το αέριο στην πηγή. Αφήστε τα πλέγματα μαγειρέματος να κρυώσουν. Αυτή η διαδικασία πρέπει να επαναλαμβάνεται αρκετές φορές κατά τη διάρκεια της σεζόν σε διαστήματα 3-4 χρήσεων.

Σημείωση: εάν έχει σχηματιστεί σκουριά στα πλέγματα από μαντέμι, καθαρίστε τα με ένα πινέλο ή πινέλο ορείχαλκου και επαναλάβετε ολόκληρη τη διαδικασία καρύκευματος.

Καθημερινή χρήση: Πριν από την προθέρμανση και τον καθαρισμό με πινέλο σύρματος από ορείχαλκο, επικαλύψτε ολόκληρη την πάνω επιφάνεια των σχαρών μαγειρέματος με ΦΥΤΙΚΟ ΕΛΑΙΟ. Προθερμάνετε τη σχάρα και στη συνέχεια απομακρύνετε τυχόν ανεπιθύμητα υπολείμματα με πινέλο από ορείχαλκο.

Καθαρισμός στο εσωτερικό της ψησταριάς υγραερίου: Αφαιρέστε τα πλέγματα μαγειρέματος. Χρησιμοποιήστε μια βούρτσα από ορείχαλκο για να καθαρίσετε χαλαρά συντρίμμια από τις πλευρές χύτευσης και κάτω από το καπάκι. Βουρτσίστε όλα τα υπολείμματα από το εσωτερικό της ψησταριάς υγραερίου στο αφαιρούμενο δοχείο συλλογής αποστάξεων.

Δοχείο Συλλογής Αποστάξεων: Το συσσωρευμένο λίπος αποτελεί κίνδυνο πυρκαγιάς. Καθαρίζετε συχνά τη λεκάνη απόσταξης για να αποφύγετε τη συσσώρευση λιπών. Το λίπος και τα περίσσεια αποστάγματα διαπερνούν στο δοχείο απόσταξης, που βρίσκεται κάτω από τη ψησταριά υγραερίου και συσσωρεύονται. Για καθαρισμό, σύρετε τη λεκάνη απόσταξης χωρίς τη σχάρα. Ποτέ μην τοποθετείτε στο δοχείο συλλογής αποστάξεων αλουμινόχαρτο, άμμο ή οποιοδήποτε άλλο υλικό, καθώς αυτό θα μπορούσε να αποτρέψει τη σωστή ροή του λίπους. Το ταψί πρέπει να ξύνεται με ένα μαχαίρι στοκαρίσματος ή έναν αποξεστήρα.



ΠΡΟΣΟΧΗ! Βεβαιωθείτε ότι το ταψί είναι άδειο και καθαρό πριν μεταφέρετε τη σχάρα σε κατακόρυφη θέση.

Καθαρισμός της επιφάνειας εξωτερικής ψησταριάς: Μην χρησιμοποιείτε λειαντικά καθαριστικά ή χαλύβδινα μαλλί σε οποιαδήποτε βαμμένα, πορσελάνη ή ανοξείδωτα μέρη της Ψησταριάς Napoleon. Κάτι τέτοιο θα χαράξει το φινίρισμα. Οι εξωτερικές επιφάνειες τη ψησταριάς πρέπει να καθαρίζονται με ζεστό σαπουνόνερο ενώ το μέταλλο είναι ακόμη ζεστό στην αφή. Για να καθαρίσετε ανοξείδωτες επιφάνειες, χρησιμοποιήστε καθαριστικό για ανοξείδωτο ατσάλι ή μη λειαντικό καθαριστικό. Σκουπίστε πάντα προς την κατεύθυνση των ινών. Με την πάροδο του χρόνου, τα μέρη από ανοξείδωτο ατσάλι αποχρωματίζονται όταν θερμαίνονται, συνήθως σε χρυσή ή καφέ απόχρωση. Αυτός ο αποχρωματισμός είναι φυσιολογικός και δεν επηρεάζει την απόδοση της ψησταριάς. Τα εξαρτήματα εμαγιέ πορσελάνης πρέπει να αντιμετωπίζονται με επιπρόσθετη φροντίδα. Το ψημένο εμαγιέ φινίρισμα μοιάζει με γυαλί και θα σπάσει εάν χτυπηθεί. Το εμαγιέ Touch-up διατίθεται από τον αντιπρόσωπο της Napoleon Grill.

Οδηγίες Συντήρησης

Συνιστούμε αυτή η ψησταριά υγραερίου να ελέγχεται διεξοδικά και να συντηρείται ετησίως από εξειδικευμένο τεχνικό.

Διατηρείτε πάντα την περιοχή της ψησταριάς υγραερίου απαλλαγμένη από εύφλεκτα υλικά, βενζίνη και άλλους εύφλεκτους ατμούς και υγρά. Μην εμποδίζετε τη ροή του εξαερισμού και του αέρα καύσης.



ΠΡΟΕΙΔΟΠΟΙΗΣΗ! Να φοράτε πάντα προστατευτικά γάντια και γυαλιά ασφαλείας όταν καθαρίζετε την ψησταριά σας.



ΠΡΟΕΙΔΟΠΟΙΗΣΗ! Απενεργοποιήστε το αέριο στην πηγή και αποσυνδέστε τη μονάδα πριν από τη συντήρηση. Για να αποφευχθεί η πιθανότητα εγκαυμάτων, η συντήρηση πρέπει να γίνεται μόνο όταν η ψησταριά έχει κρυώσει. Πρέπει να πραγματοποιείται έλεγχος για διαρροές ετησίως και όταν αντικαθίσταται οποιοδήποτε εξάρτημα του αγωγού αερίου ή όταν υπάρχει οσμή αερίου.



Καυστήρας: Ο καυστήρας είναι κατασκευασμένος από ανοξείδωτο ατσάλι βαρέως τοιχώματος 304, αλλά η υπερβολική θερμότητα και το διαβρωτικό περιβάλλον μπορεί να προκαλέσουν διάβρωση στην επιφάνεια. Αυτό μπορεί να αφαιρεθεί με βούρτσα από σύρμα ορείχαλκου.



ΠΡΟΣΟΧΗ! Προσοχή στις Αράχνες.

Οι αράχνες και τα έντομα έλκονται από την οσμή του προπανίου και του φυσικού αερίου. Ο καυστήρας είναι εξοπλισμένος με ένα πλέγμα προστασίας από έντομα στο κλείστρο αέρα, το οποίο μειώνει την πιθανότητα τα έντομα να δημιουργήσουν φωλιές μέσα στον καυστήρα αλλά δεν εξαλείφει πλήρως το πρόβλημα. Μια φωλιά ή ένας ιστός μπορεί να προκαλέσει την καύση του καυστήρα με μια μαλακή κίτρινη ή πορτοκαλί φλόγα ή να προκαλέσει πυρκαγιά (αναδρομή) στις τομές αέρα κάτω από τον πίνακα ελέγχου. Για να καθαρίσετε το εσωτερικό του καυστήρα, πρέπει να αφαιρεθεί από την ψησταριά υγραερίου: Αφαιρέστε τις βίδες που συνδέουν το βραχιόνα διασταυρούμενου φωτός και τον καυστήρα στη βάση. Σύρετε τον καυστήρα προς τα πίσω και προς τα πάνω για να τον αφαιρέσετε. Καθαρισμός: Χρησιμοποιήστε μια εύκαμπτη βούρτσα σωλήνα venturi για να καθαρίσετε το εσωτερικό του καυστήρα. Ανακινήστε τυχόν ελεύθερα υπολείμματα από τον καυστήρα μέσω της εισόδου αερίου. Ελέγξτε τις θύρες καυστήρα και τα ανοίγματα βαλβίδων για αποφράξεις. Οι θύρες καυστήρα μπορούν να κλείσουν με την πάροδο του χρόνου λόγω μαγειρικών συντριμμίων και διάβρωσης, χρησιμοποιήστε ένα ανοιγμένο συνδετήρα για να τα καθαρίσετε. Οι θύρες καθαρίζονται ευκολότερα εάν ο καυστήρας αφαιρεθεί από τη ψησταριά, αλλά μπορεί επίσης να γίνει με εγκατεστημένο τον καυστήρα.

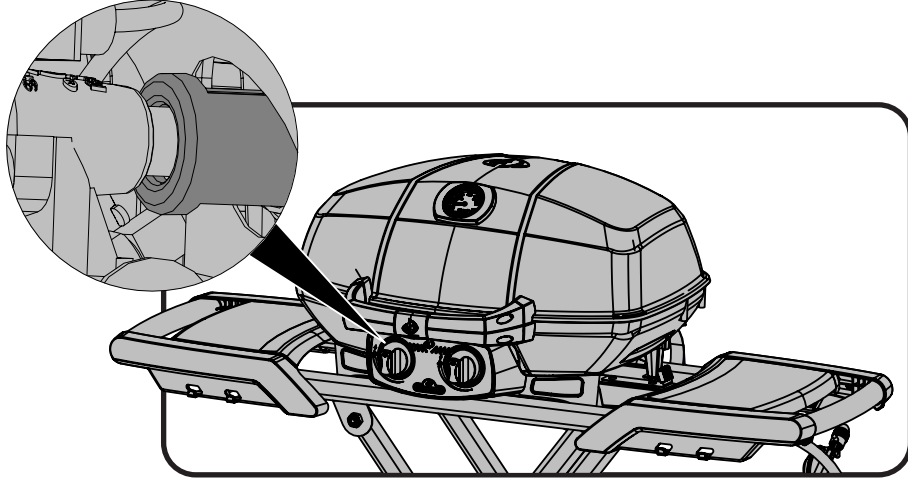
ΠΡΟΣΟΧΗ! Προσέξτε να μην μεγεθύνετε τις τρύπες.

Βεβαιωθείτε ότι η το πλέγμα προστασίας από έντομα είναι καθαρό, σφικτό και απαλλαγμένο από χνούδια ή άλλα υπολείμματα.

Επανεγκατάσταση: Αντιστρέψτε τη διαδικασία για την επανεγκατάσταση του καυστήρα. Βεβαιωθείτε ότι η βαλβίδα εισέρχεται στον καυστήρα κατά την εγκατάσταση. Αντικαταστήστε το βραχιόνα και σφίξτε τις βίδες για να ολοκληρώσετε την επανεγκατάσταση.



ΠΡΟΕΙΔΟΠΟΙΗΣΗ! Κατά την επανεγκατάσταση του καυστήρα μετά τον καθαρισμό, είναι πολύ σημαντικό η βαλβίδα / στόμιο να εισέλθει στον σωλήνα καυστήρα πριν ανάψετε την ψησταριά υγραερίου. Εάν η βαλβίδα δεν βρίσκεται μέσα στον καυστήρα, ενδέχεται να προκληθεί φωτιά ή έκρηξη.



ΠΡΟΣΟΧΗ! Ελέγξτε για γδαρσίματα, τήξη, κοψίματα και ρωγμές στον εύκαμπτο σωλήνα. Εάν υπάρχει κάποια από αυτές τις συνθήκες, μην χρησιμοποιείτε τη σχάρα αερίου. Αντικαταστήστε το ανταλλακτικό από τον αντιπρόσωπο της Napoleon Grill ή έναν εξειδικευμένο εγκαταστάτη αερίου.

Καπάκι από χυτό αλουμίνιο: Η σχάρα σας είναι εξοπλισμένη με καπάκι από χυτό αλουμίνιο που δεν σκουριάζει και μπορεί εύκολα να περαστεί πάλι με βερνίκι. Το εσωτερικό του καπακιού είναι ακατέργαστο αλουμίνιο, ενδέχεται να υπάρχουν σημάδια ροής και σημάδια της αντιπροσωπίας, αυτό δεν είναι ελάττωμα, αλλά σημάδια από το καλούπι που χρησιμοποιείται στη διαδικασία κατασκευής.

Καθαρίζετε τακτικά το καπάκι με ζεστό σαπουνόνερο. Αν και το χυτό αλουμίνιο δεν θα σκουριάζει, οι υψηλές θερμοκρασίες και οι καιρικές συνθήκες μπορεί να προκαλέσουν οξείδωση σε επιφάνειες αλουμινίου. Αυτό εμφανίζεται ως λευκές κηλίδες στη χύτευση. Για να καθαρίσετε αυτές τις περιοχές, καθαρίστε πρώτα και τρίψτε ελαφρά με γυαλόχαρτο. Σκουπίστε την επιφάνεια για να αφαιρέσετε τυχόν υπολείμματα και βάψτε με βαφή μπάρμπεκιου υψηλής θερμοκρασίας. Προστατέψτε τις γύρω περιοχές από υπερβολικό ψεκασμό. Ακολουθήστε τις οδηγίες του κατασκευαστή για θεραπεία.

Επίλυση προβλημάτων

Πρόβλημα	Πιθανές Αιτίες	Λύση
Χαμηλή θερμότητα / χαμηλή φλόγα όταν η βαλβίδα είναι σε υψηλή θερμοκρασία.	Απόφραξη αερίου. Ακατάλληλη προθέρμανση.	Ελέγξτε για τους ιστούς αραχνών στον καυστήρα ή στο στόμιο. Προθερμάνετε τη σχάρα με τους κύριους καυστήρες σε υψηλή ρύθμιση για 5 έως 10 λεπτά.
Υπερβολική αναζωπύρωση / ανομοιόμορφη ζέστη.	Ακατάλληλη προθέρμανση. Υπερβολικό λίπος και στάχτη συσσωρεύονται στο δοχείο απόσταξης.	Προθερμάνετε τη σχάρα με τους κύριους καυστήρες σε υψηλή ρύθμιση για 5 έως 10 λεπτά. Καθαρίζετε τακτικά το δοχείο απόσταξης. Μην τοποθετείτε αλουμινόχαρτο στο ταψί. Ανατρέξτε στις οδηγίες καθαρισμού.
Οι καυστήρες καίγονται με κίτρινη φλόγα, συνοδευόμενη από την οσμή του αερίου.	Πιθανός ιστός αράχνης ή άλλα συντρίμμια ή ακατάλληλη ρύθμιση της τομής αέρα.	Καθαρίστε καλά τον καυστήρα αφαιρώντας τον. Δείτε γενικές οδηγίες συντήρησης. Ανοίξτε την τομή αέρα σύμφωνα με τις οδηγίες ρύθμισης του αέρα καύσης. (Αυτό πρέπει να γίνει από κάποιον εξειδικευμένο στην εγκατάσταση αερίου.)
Οι φλόγες απομακρύνονται από τον καυστήρα, συνοδεύονται από τη μυρωδιά του αερίου και πιθανώς με δυσκολίες στο άναμμα.	Ακατάλληλη ρύθμιση τομής αέρα.	Κλείστε την τομή αέρα σύμφωνα με τις οδηγίες ρύθμισης του αέρα καύσης. (Αυτό πρέπει να γίνει από κάποιον εξειδικευμένο στην εγκατάσταση αερίου.)
Ο καυστήρας δεν θα ανάψει με τον αναφλεκτήρα, αλλά θα ανάψει με ένα σπίρτο.	Το στόμιο εκροής είναι βρώμικο ή φραγμένο.	Καθαρίστε το στόμιο με μαλακή βούρτσα.με τρίχες.
Ρυθμιστής βόμβου.	Κανονική εμφάνιση τις ζεστές ημέρες.	Αυτό δεν είναι ελάττωμα. Προκαλείται από εσωτερικές δονήσεις στο ρυθμιστή και δεν επηρεάζει την απόδοση ή την ασφάλεια της ψησταριάς υγραερίου. Οι ρυθμιστές βουητού δεν θα αντικατασταθούν.
Η μπογιά φαίνεται να ξεφλουδίζει μέσα στο καπάκι ή στην κουκούλα.	Συσσωρευση λίπανσης σε εσωτερικές επιφάνειες.	Αυτό δεν είναι ελάττωμα. Το ξεφλούδισμα προκαλείται από σκληρυμένο λίπος, το οποίο στεγνώνει σε θραύσματα σαν χρώμα που ξεφλουδίζουν. Ο τακτικός καθαρισμός θα το αποτρέψει. Ανατρέξτε στις οδηγίες καθαρισμού.
Η απόδοση του καυστήρα στη ρύθμιση «υψηλή» είναι πολύ χαμηλή. (Θόρυβος και μπλε φλόγα κυματίζει στην επιφάνεια του καυστήρα.)	Έλλειψη αερίου. Ο σωλήνας τροφοδοσίας είναι τρυπημένος. Βρώμικο ή φραγμένο στόμιο. Ιστοί αραχνών ή άλλη ύλη στο σωλήνα venturi.	Ελέγξτε τη στάθμη του αερίου στη φιάλη προπανίου. Επανατοποθετήστε τον εύκαμπτο σωλήνα τροφοδοσίας όπως απαιτείται. Καθαρίστε το στόμιο του καυστήρα. Καθαρίστε το σωλήνα venturi.

ΦΥΛΑΞΤΕ ΤΗΝ ΑΠΟΔΕΙΞΗ ΣΑΣ ΩΣ ΤΕΚΜΗΡΙΩΣΗ ΤΗΣ ΑΓΟΡΑΣ ΓΙΑ ΤΗΝ ΕΠΙΚΥΡΩΣΗ ΤΗΣ ΕΓΓΥΗΣΗΣ ΣΑΣ.

Παραγγελία ανταλλακτικών

Πληροφορίες εγγύησης

ΜΟΝΤΕΛΟ: _____

ΗΜΕΟΜΗΝΙΑ ΑΓΟΡΑΣ: _____

ΑΡΙΘΜΟΣ ΣΕΙΡΑΣ: _____

(Καταγράψτε τις πληροφορίες εδώ για εύκολη αναφορά)

Για ανταλλακτικά και αξιώσεις εγγύησης, επικοινωνήστε με τον αντιπρόσωπο της Napoleon από τον οποίο αγοράστηκε το προϊόν.

Πριν επικοινωνήσετε με τον αντιπρόσωπο, συμβουλευτείτε τον ιστότοπο της Napoleon Grills για πιο εκτεταμένες οδηγίες καθαρισμού, συντήρησης, αντιμετώπισης προβλημάτων και αντικατάστασης ανταλλακτικών στη διεύθυνση www.napoleon.com.

Για την επεξεργασία μιας αξίωσης, απαιτούνται οι ακόλουθες πληροφορίες:

1. Μοντέλο και αριθμός σειράς της μονάδας.
2. Αριθμός εξαρτήματος και περιγραφή.
3. Μια συνοπτική περιγραφή του προβλήματος (ο χαρακτηρισμός «χάλασε» δεν αρκεί).
4. Απόδειξη αγοράς (φωτοτυπία του τιμολογίου).

Σε ορισμένες περιπτώσεις, η Napoleon θα μπορούσε να ζητήσει την επιστροφή των εξαρτημάτων στο εργοστάσιο για επιθεώρηση πριν από την παροχή ανταλλακτικών.

Πριν επικοινωνήσετε με τον αντιπρόσωπο της Napoleon, λάβετε υπόψη ότι τα ακόλουθα στοιχεία δεν καλύπτονται από την εγγύηση:

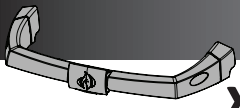
- Κόστος μεταφοράς, μεσιτείας ή εξαγωγικών δασμών.
- Κόστος εργατικών για αφαίρεση και επανεγκατάσταση.
- Κόστος για κλήσεις υπηρεσίας για τη διάγνωση προβλημάτων.
- Αποχρωματισμός εξαρτημάτων από ανοξείδωτο χάλυβα.
- Αστοχία εξαρτήματος λόγω έλλειψης καθαρισμού και συντήρησης ή χρήσης ακατάλληλων καθαριστικών (καθαριστικό φούρνου ή άλλα διαβρωτικά χημικά).



ΠΡΟΣΟΧΗ! Κατά την αφαίρεση της συσκευασίας και τη συναρμολόγηση σας συνιστούσαμε να φοράτε γάντια εργασίας και γυαλιά ασφαλείας για την προστασία σας. Παρόλο που καταβάλλουμε κάθε δυνατή προσπάθεια για να κάνουμε τη διαδικασία συναρμολόγησης όσο το δυνατόν πιο ασφαλή και χωρίς προβλήματα, είναι χαρακτηριστικό των κατασκευασμένων μεταλλικών εξαρτημάτων τα άκρα και οι γωνίες να είναι αιχμηρές και να προκαλέσουν κοψίματα αν χειριστούν εσφαλμένα.

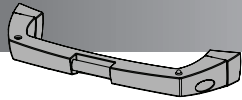
3/8" (10 mm)





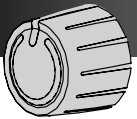
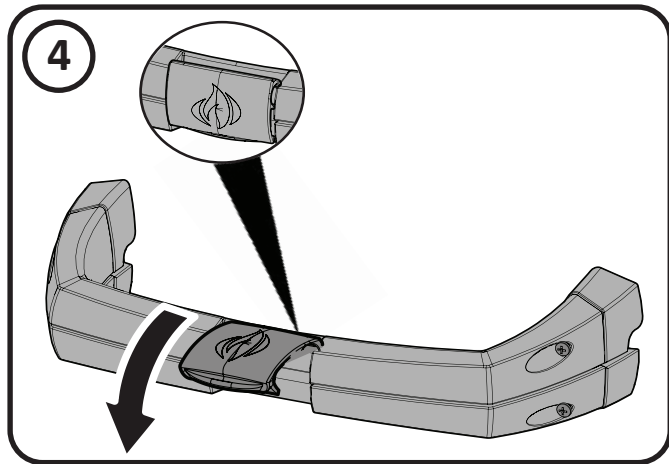
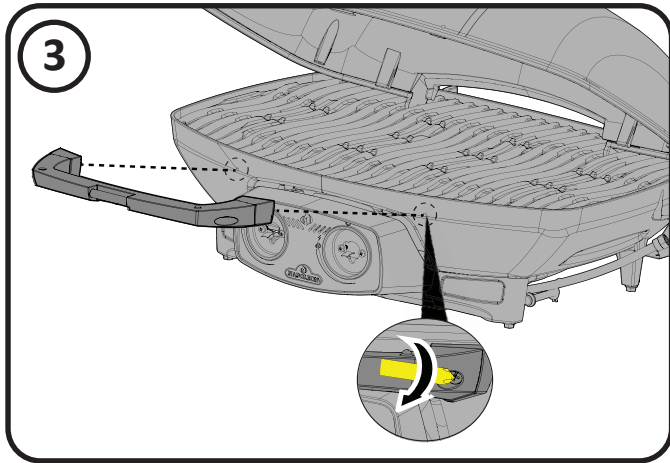
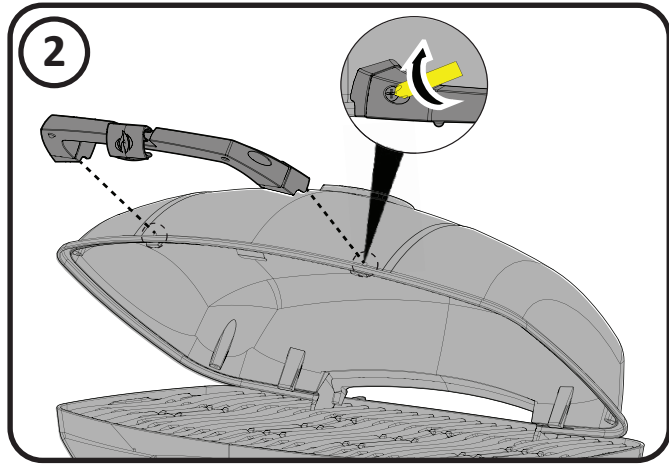
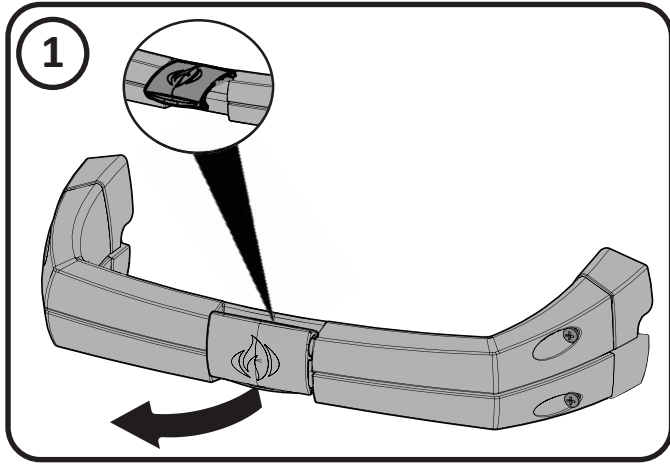
N010-1156-SER

x1



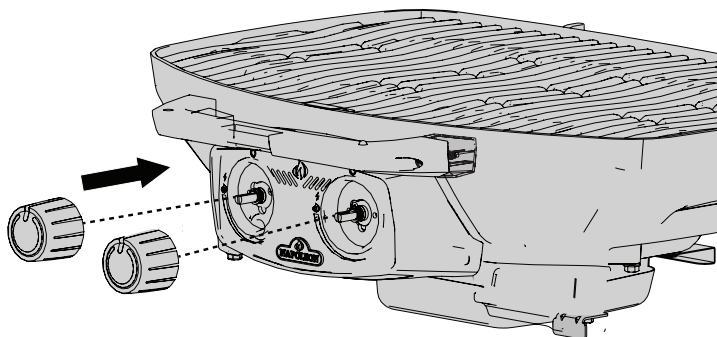
N010-1157-SER

x1



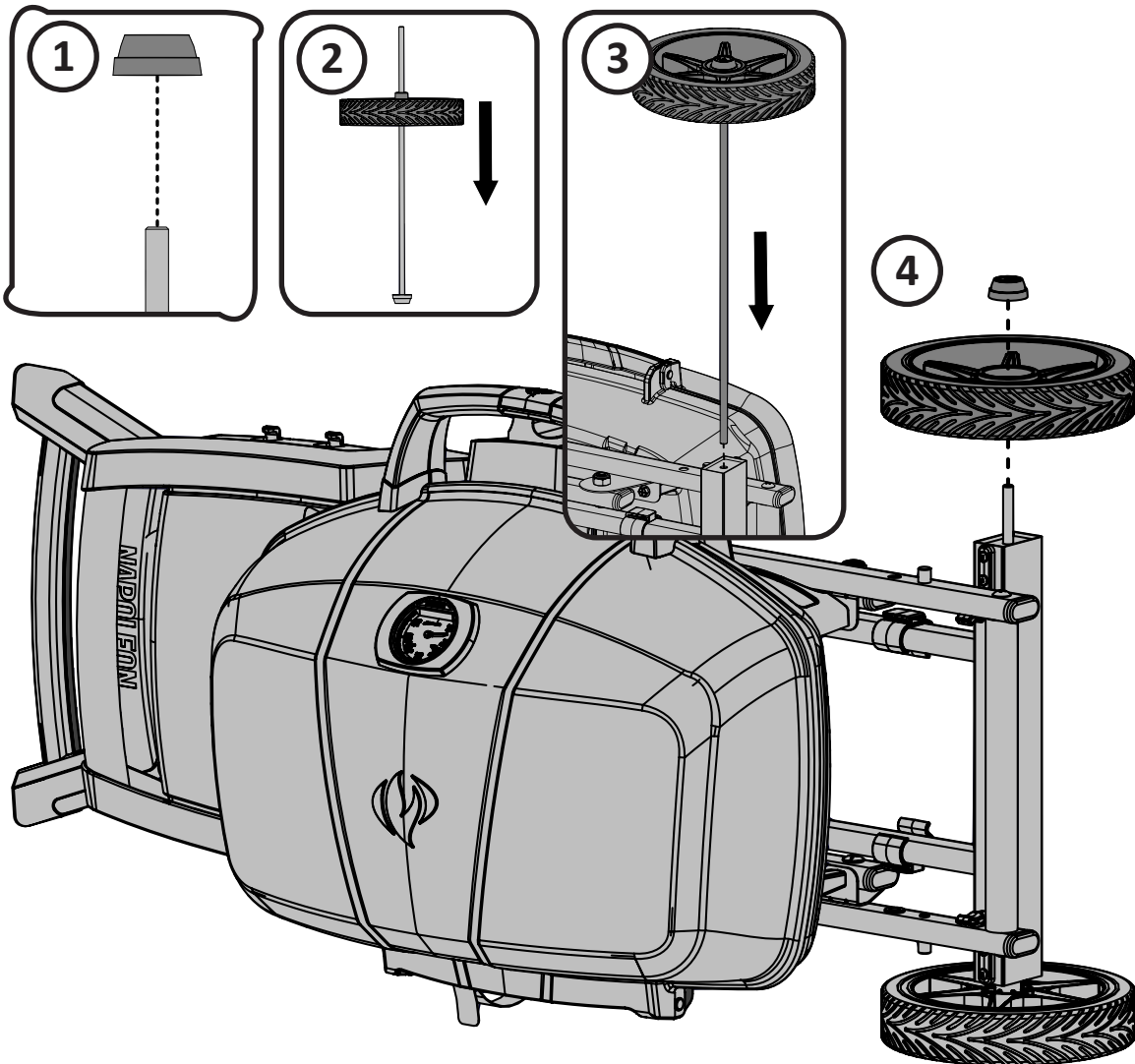
x2

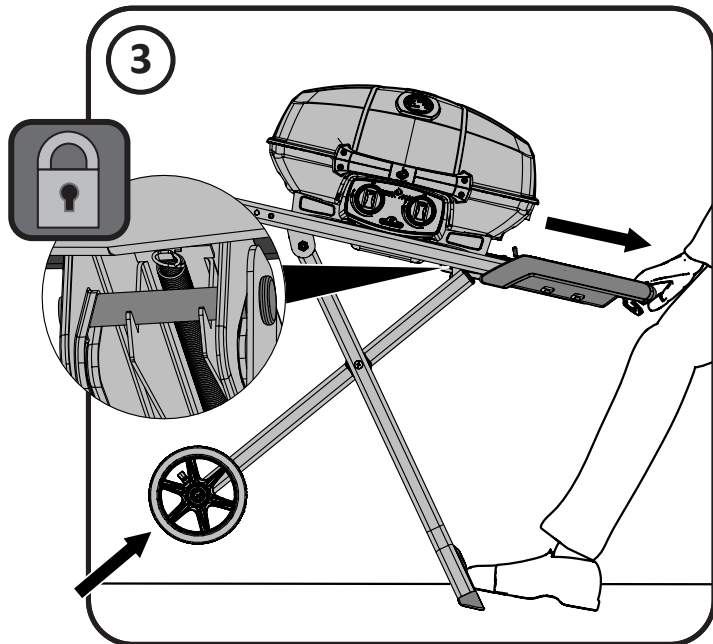
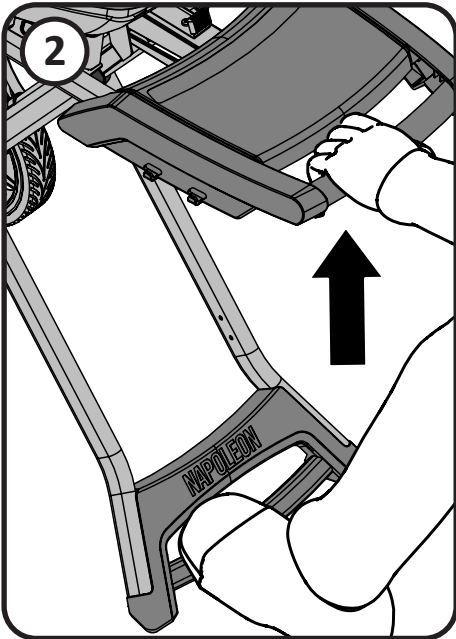
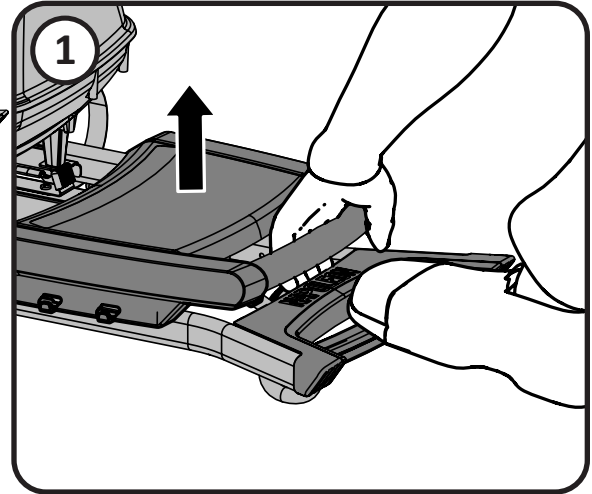
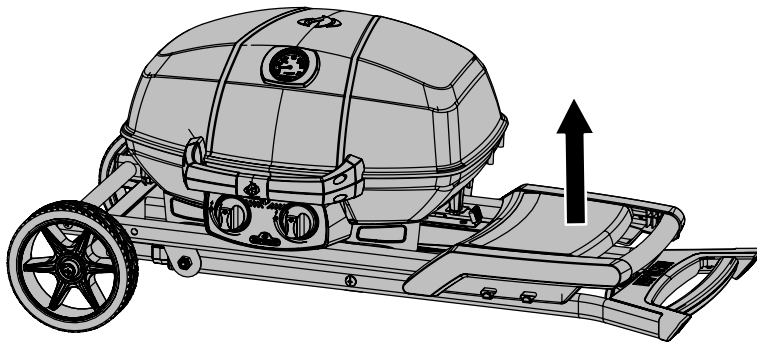
N380-0042

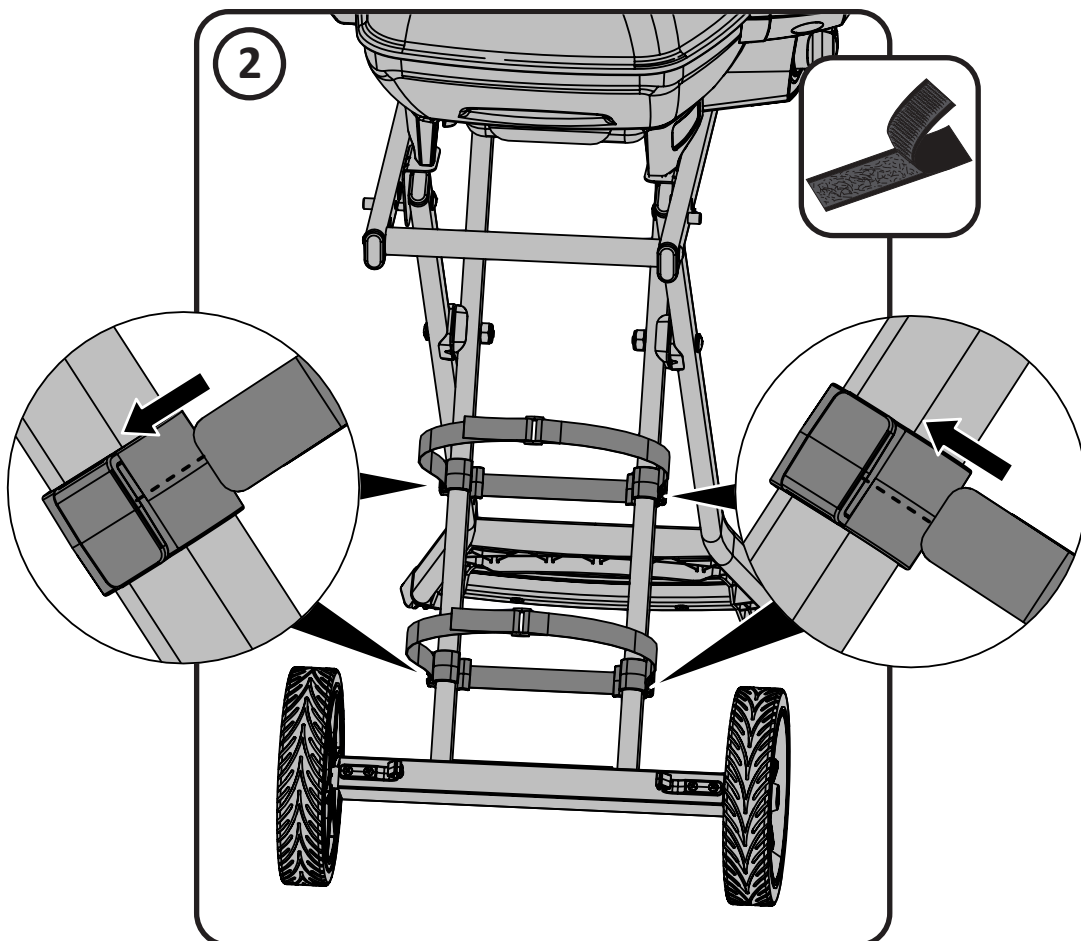
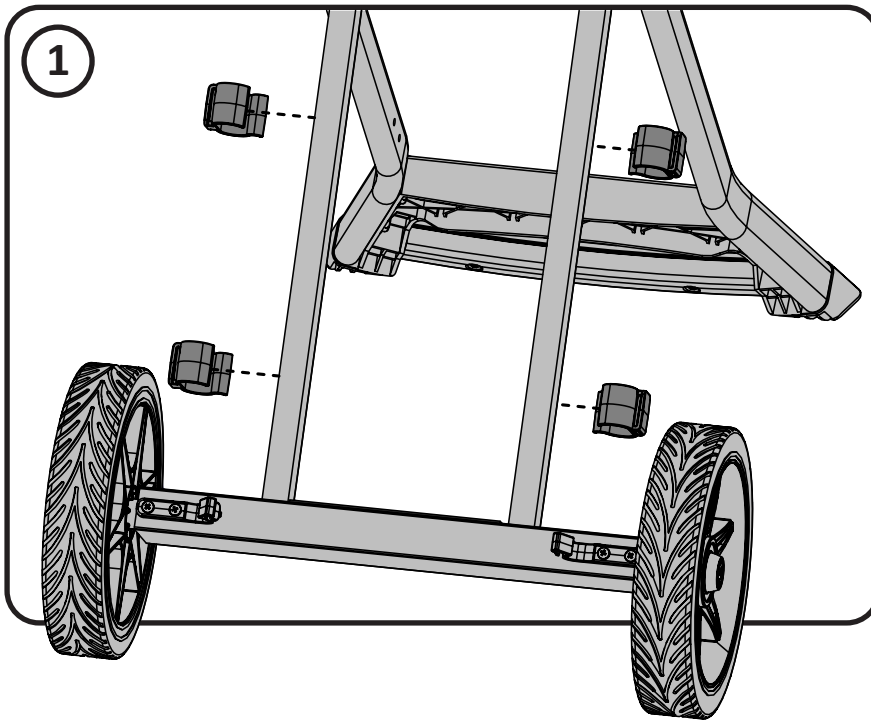


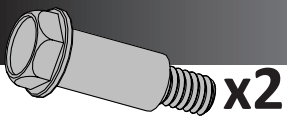
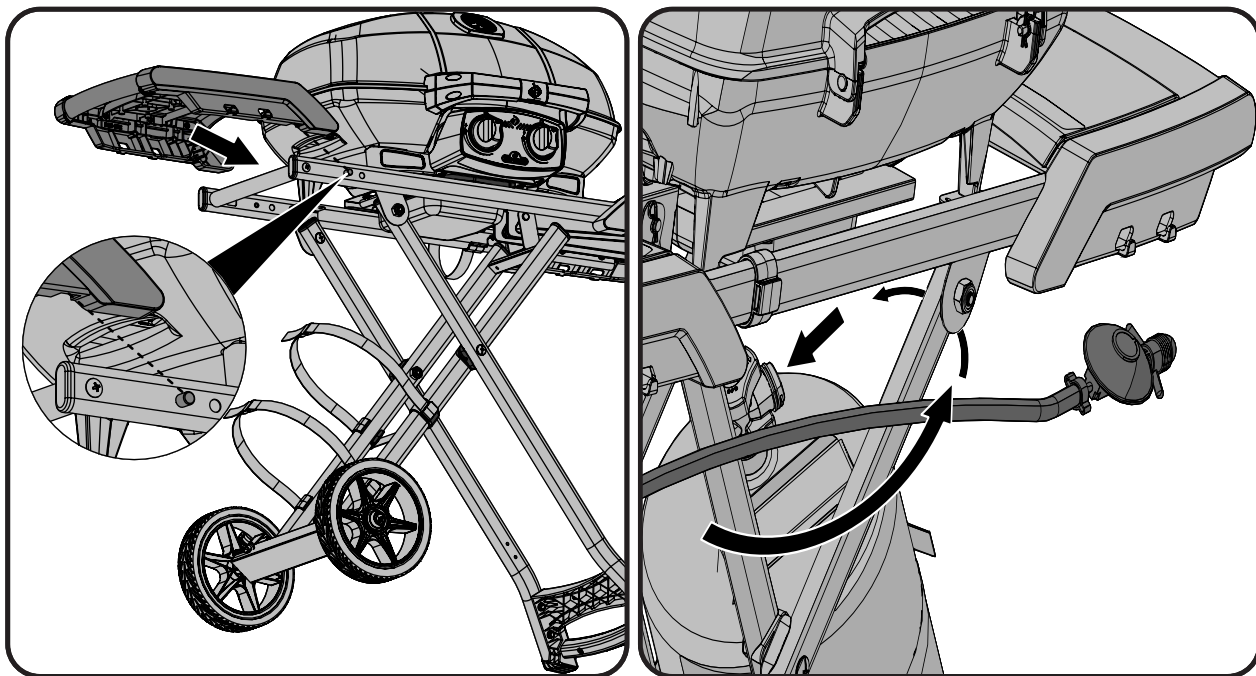


Εάν είναι απαραίτητο, το καπάκι του άξονα μπορεί να κτυπηθεί με πλαστικό σφυρί.



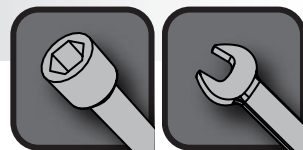




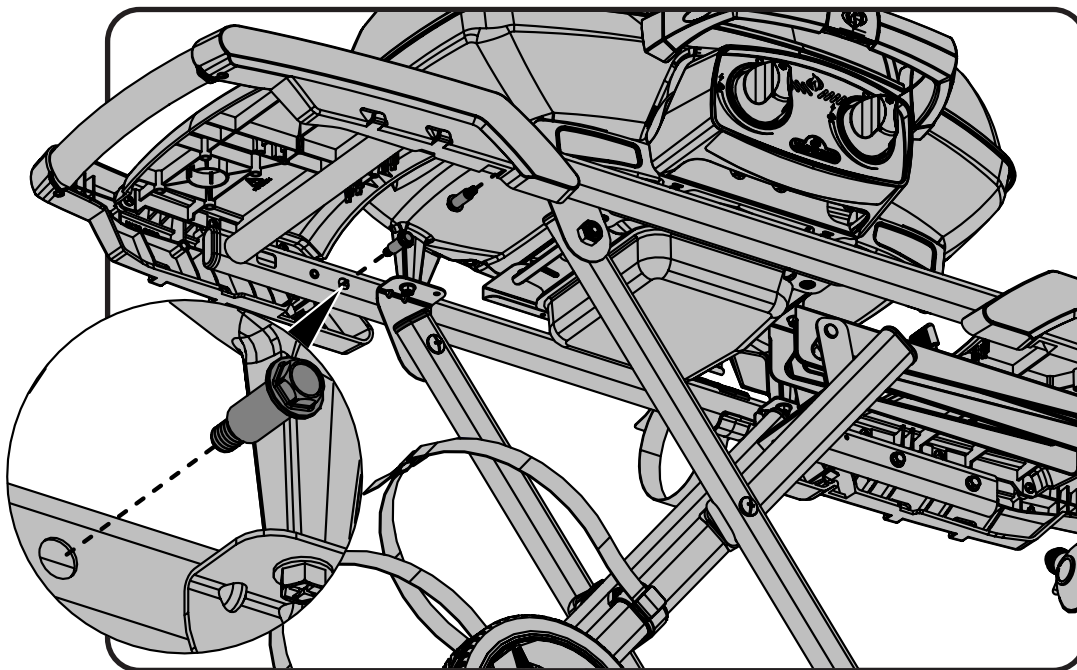


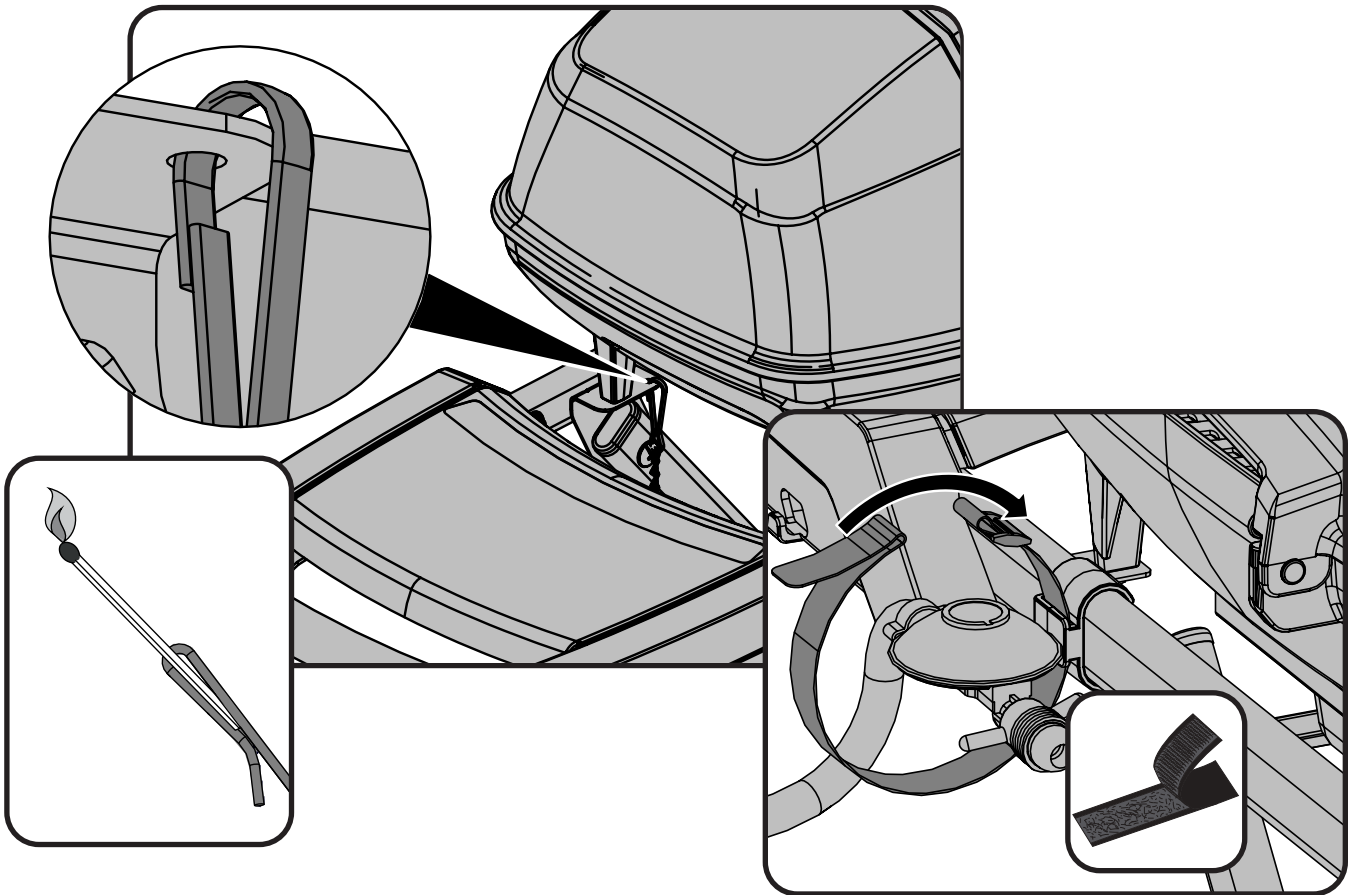
x2

N570-0110 (1/4"-20)

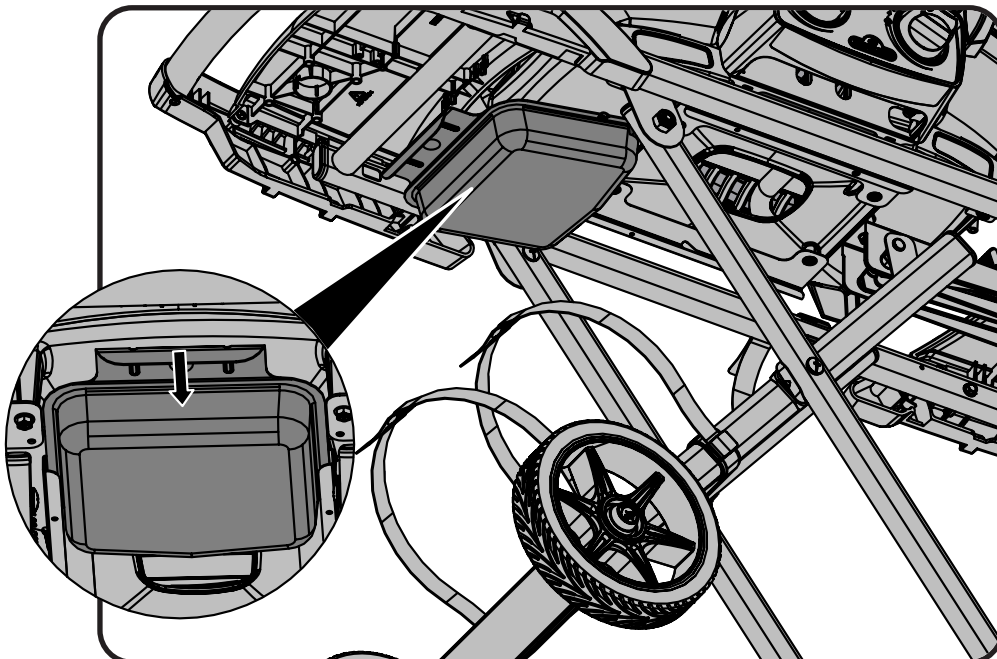


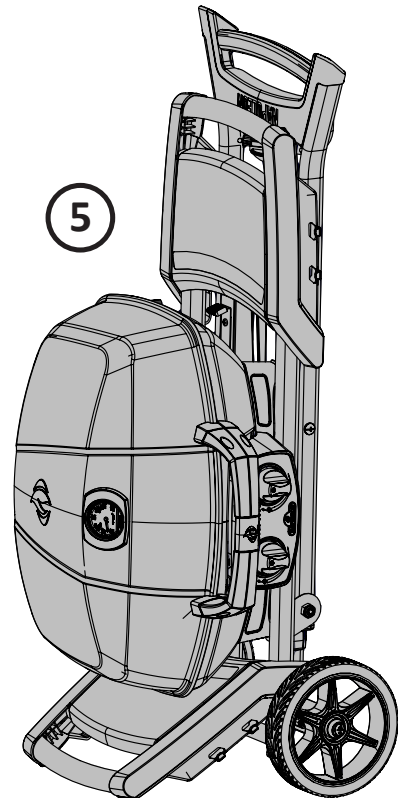
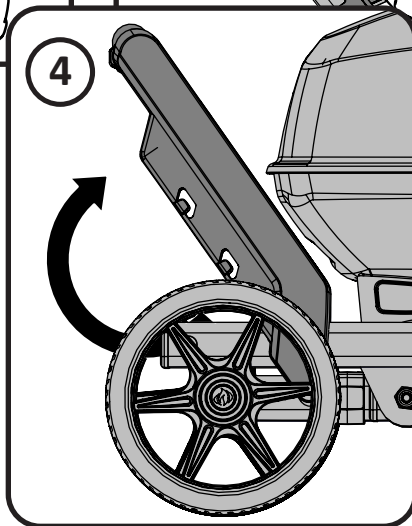
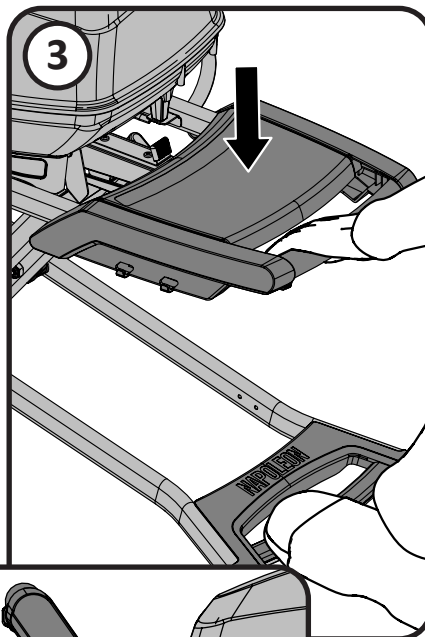
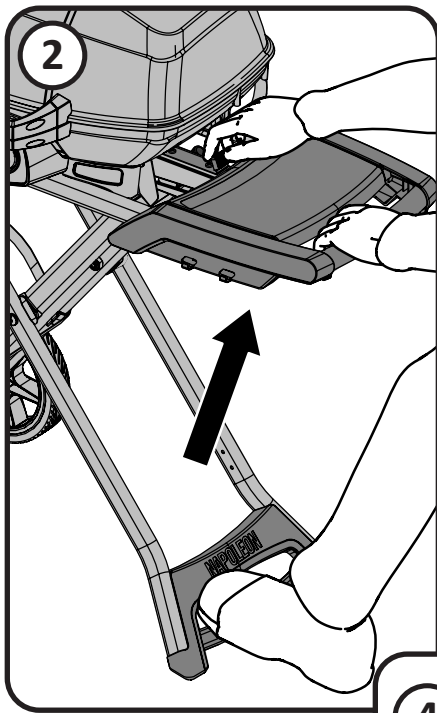
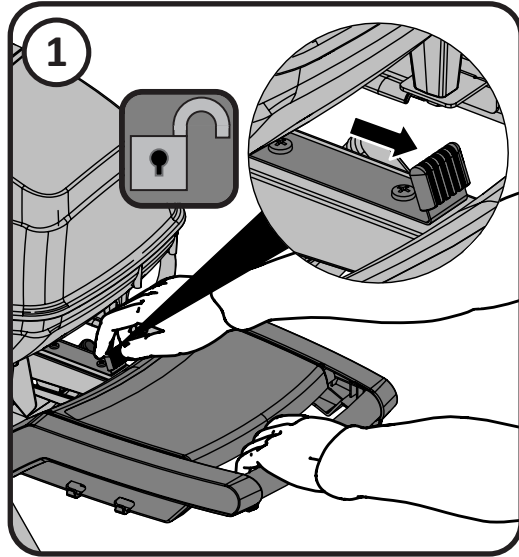
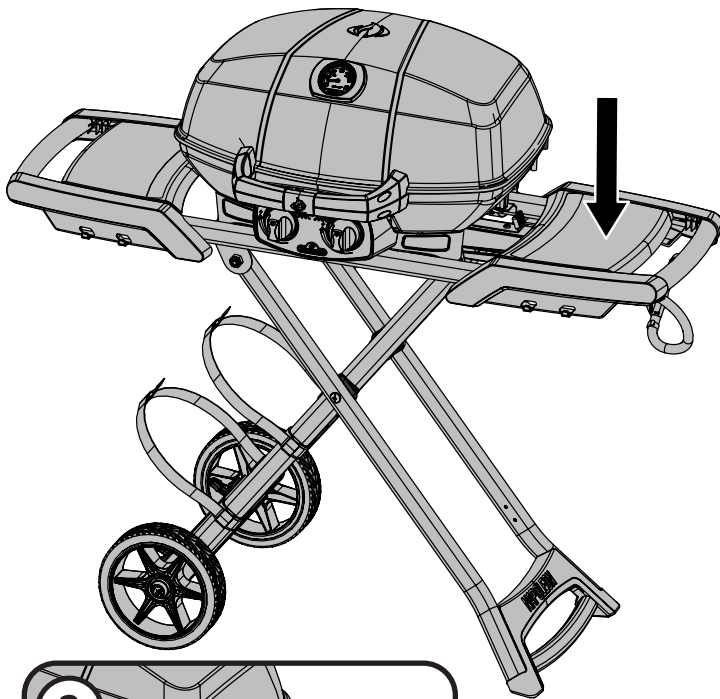
10mm





ΠΡΟΣΟΧΗ! Βεβαιωθείτε ότι το ταψί είναι άδειο και καθαρό πριν μεταφέρετε τη σκάρα σε κατακόρυφη θέση.





Λίστα Ανταλλακτικών

Item	Part #	Description	PRO285X-BK	PRO285X-MK-PHM
1	N325-0085-SS1SG	cart handle	x	
	N325-0085-BK1FL	cart handle, matte black		x
2	N120-0023	nylon cap	x	x
3	Z570-0036	1/4-20 x 7/8" screw	x	x
4	N325-0086-SS1SG	cart shelf handle	x	
	N325-0086-BK1FL	cart shelf handle, matte black		x
5	N120-0022	left self cap	x	x
6	N120-0021	right shelf cap	x	x
7	N570-0013	#8 X 5/8" screw	x	x
8	N590-0237	scissor cart shelf	x	x
9	N570-0076	#8 x 1/2" screw	x	x
10	N570-0111	#14 x 1 1/4" screw	x	x
11	N010-0804-SS1SG	front cart beam	x	
	N010-0804-BK1FL	front cart beam, matte black		x
	N160-0017	flex line clip	x	x
12	N010-0805-SS1SG	rear cart beam	x	
	N010-0805-BK1FL	rear cart beam, matte black		x
13	N525-0047-BK1SG	sliding track rail	x	x
14	N530-0032	regulator hose DE	x	x
	N530-0033	regulator hose NL	x	x
	N530-0037	regulator hose UK	x	x
	N530-0046	regulator hose CZ	x	x
	N530-0034	regulator hose DK	x	x
	N530-0034	regulator hose NO, FI, ES	x	x
	N530-0038	regulator hose FR	x	x
	N530-0035	regulator hose SE	x	x
	N530-0036	regulator hose IT	x	x
	N530-0044	regulator hose PL	x	x
	N530-0043	regulator hose RU	x	x
15	N080-0356-BK1SG	hose mount fitting adapter bracket	x	x
16	N570-0086	#14 x 1/2" screw	x	x
17	N135-0045-BK1HT	base	x	x
18	N570-0104	10-24 x 3/8" screw	x	x
19	N475-0319	control panel	x	x
20	N010-0825	manifold 50mbar (DE)	x	x
	N010-0773	manifold 30mbar (CE)	x	x
21	N570-0078	10-24 x 3/8" screw	x	x
22	N585-0089-BK1HT	control panel heat shield	x	x
23	N380-0020-RD	control knob	x	
	N380-0042-BK	control knob, black		x
24	N200-0109-BK1HT	right leg cover	x	x
25	N200-0108-BK1HT	left leg cover	x	x
26	N710-0079	drip pan	x	x

Λίστα Ανταλλακτικών

Item	Part #	Description	PRO285X-BK	PRO285X-MK-PHM
27	N010-0821	left drip pan bracket	x	x
28	N010-0822	right drip pan bracket	x	x
29	N570-0073	1/4-20 x 3/8" screw	x	x
30	Z570-0033	10-24 x 12mm screw	x	x
31	N100-0047	right burner	x	x
32	N100-0046	left burner	x	x
33	N655-0158	left bottom support handle	x	
	N655-0158-BK1HT	left bottom support handle, matte black		x
34	N655-0159	right bottom support handle	x	
	N655-0159-BK1HT	right bottom support handle, matte black		x
35	Z570-0029	10-24 x 35mm screw	x	x
36	N325-0082	top/bottom handle	x	x
37	N485-0023	clevis pin	x	x
38	N485-0021	cotter pin	x	x
39	N080-0302	cross light bracket	x	x
40	N305-0087-BK2FL	left cooking grid	x	x
41	N305-0088-BK2FL	right cooking grid	x	x
42	N735-0018	leg pivot washer	x	x
43	N720-0067-SS1SG	foot frame tube	x	
	N720-0067-BK1FL	foot frame tube, matte black		x
44	N272-0001	scissor cart foot	x	x
45	N325-0084	scissor cart foot handle	x	x
46	N160-0037	CE tank strap bracket	x	x
47	N010-0806-SS1SG	wheel side frame	x	
	N010-0806-BK1FL	wheel side frame, matte black		x
48	Z745-0001	wheel	x	
	Z745-0001-BK	wheel, black		x
49	N015-0009	axle	x	x
50	N160-0026	side shelf folding clip	x	x
51	N450-0043	axle cap	x	x
52	N655-0200	left top handle support	x	
	N655-0200-BK1HT	left top handle support, matte black		x
53	N655-0201	right top handle support	x	
	N655-0201-BK1HT	right top handle support, matte black		x
54	N390-0003	handle latch	x	x
55	N685-0017	temperature gauge	x	
	N685-0017-BK	temperature gauge, black		x
56	N135-0048-BK1HG	lid casting	x	
	N135-0048-BK1HL	lid casting, matte black		x
57	W450-0027	1/2" brass nut	x	x
58	N255-0057	3/8" - 1/4" union fitting	x	x
59	N255-0014	fitting	x	x
60	N640-0003	regulator strap	x	x

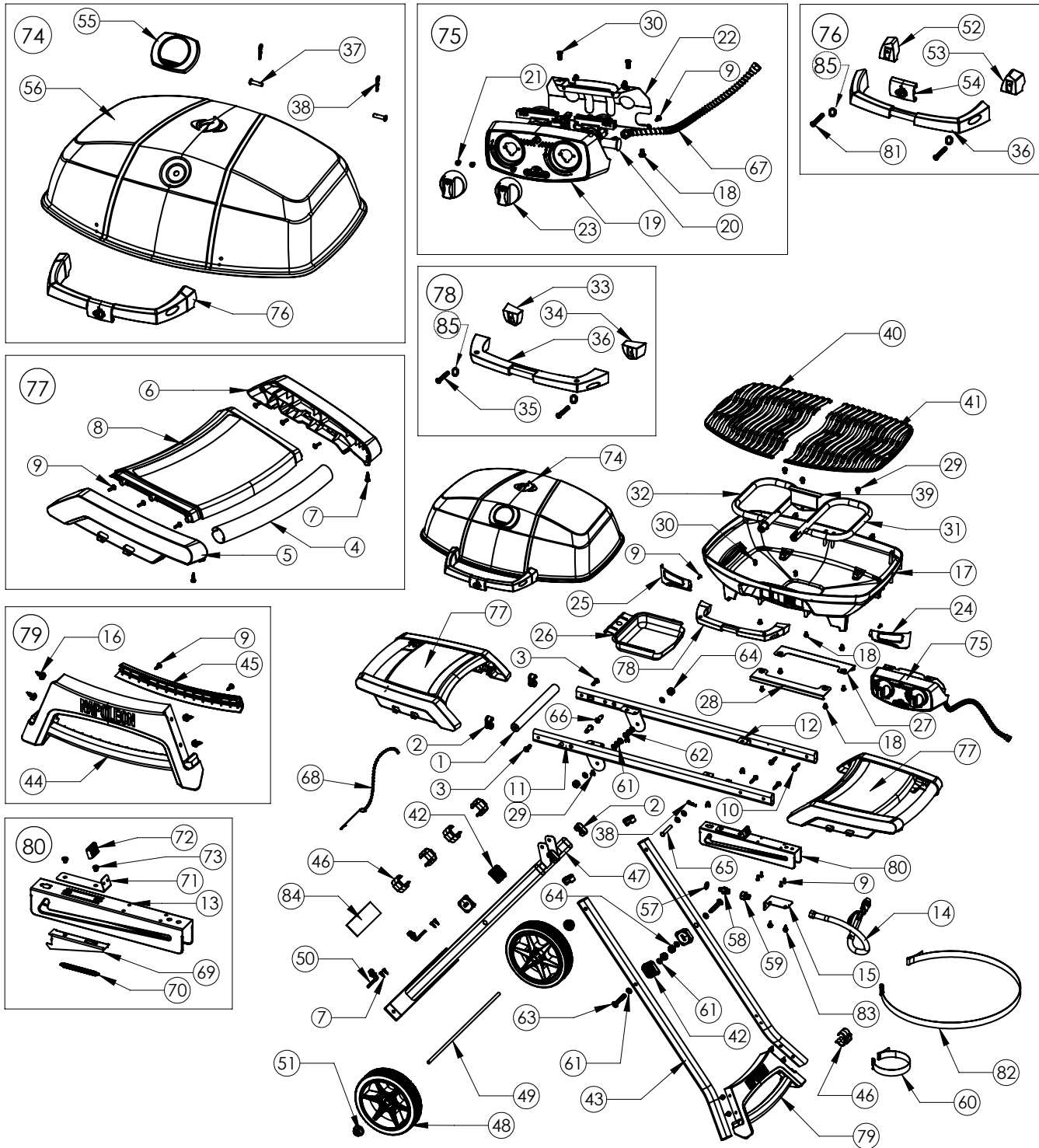
Λίστα Ανταλλακτικών

Item	Part #	Description	PRO285X-BK	PRO285X-MK-PHM
61	N735-0019	8mm washer	x	x
62	N570-0108	M8 x 35mm screw	x	x
63	N570-0109	M8 x 60mm screw	x	x
64	Z450-0015	M8 nut	x	x
65	N485-0022	8 x 50mm clevis pin	x	x
66	N570-0110	shoulder screw	x	x
67	N720-0060	manifold flex	x	x
68	N555-0097	lighting rod	x	x
69	N390-0004-BK1SG	slide lock latch	x	x
70	N630-0006	spring	x	x
71	N390-0005-SS1SG	slide handle latch	x	
	N390-0005-BK1SG	slide handle latch, matte black		x
72	N500-0042B	slide handle	x	x
73	Z570-0023	10-24 x 6mm screw	x	x
74	N010-0942-BK	lid assembly	x	
	N010-0942-MK	lid assembly, matte black		x
75	N475-0319-SER	control panel assembly 30 mbar	x	
	N475-0319-DE-SER	control panel assembly 50 mbar	x	
	N010-1461-SER	control panel assembly 30 mbar, matte black		x
	N010-1462-SER	control panel assembly 50 mbar, matte black		x
76	N010-0943-BK	top handle assembly	x	
	N010-1463-MK-SER	top handle assembly, matte black		x
77	N010-0820-SER	side shelf assembly	x	
	N010-0820-MK-SER	side shelf assembly, matte black		x
78	N325-0082B-SER	bottom handle assembly	x	
	N010-1464-MK-SER	bottom handle assembly, matte black		x
79	N325-0084-SER	scissor cart foot handle assembly	x	x
80	N525-0047-BK1SG-SER	rail sliding track assembly	x	
	N010-1465-SER	rail sliding track assembly, matte black latch		x
81	Z570-0037	10-24 x 38mm screw	x	x
82	N640-0004	tank strap	x	x
83	N570-0099	#14 x 3/4" screw	x	x
84	N320-0006	anti-slip tank guard	x	x
85	Z735-0015	washer	x	x
	71286	warming rack	ac	x
	56080	griddle	ac	ac
	61288	cover	ac	ac
	62006	kit of 5 replacement grease trays	ac	ac

x - βασικό

ac - αξεσουάρ

Διάγραμμα Ανταλλακτικών







Napoleon products are protected by one or more U.S. and Canadian and/or foreign patents or patents pending.



N415-0437CE-GR

