



# FREESTYLE<sup>®</sup> SERIES

## Brukermanual

F365 & F425

Grillene illustrert i denne brukermanualen kan avvike fra den kjøpte modellen.



**Vi vil ha tilbakemelding fra deg!**

Besøk [Napoleon.com](http://Napoleon.com) for å skrive en anmeldelse



Skriv inn serienummer





# GRATULERER MED NAPOLEON-GRILLEN

Du har nettopp oppgradert grill-ferdighetene dine.

**VI VIL AT GRILLOPPLEVELSEN DIN SKAL VÆRE MINNEVERDIG OG TRYGG.**

Les og følg denne brukermanualen før du bruker grillen for å unngå skade på eiendom, personskade eller død.

Fjern all emballasjemateriale, reklametiketter og kort fra grillen før bruk.

**BRUK UTENDØRS I ET VELVENTILERT ROM.**

**IKKE BRUK I EN BYGG, GARASJE ELLER ANDRE STENGTE OMRÅDER.**

## **FARE!**

HVIS DU KJENNER GASSLUKT:

- Slå av gassen til apparatet
- Slukk åpen flamme
- Åpne lokk
- Hvis lukten fortsetter, må du holde deg borte fra apparatet og umiddelbart ringe bensinleverandøren eller brannvesenet



## **ADVARSEL!**

Ikke prøv å tenne på dette apparatet uten å lese instruksjonene "ANTENNING" i denne håndboken

Ikke oppbevar eller bruk bensin eller andre brennbare væsker eller damp i nærheten av dette eller andre apparater

En gassflaske som ikke er tilkoblet for bruk, må ikke lagres i nærheten av dette eller andre apparater

Hvis informasjonen i denne instruksjonen ikke følges nøyaktig, kan det føre til brann eller eksplosjon og forårsake materiell skade, personskade eller død.



Varsle voksne og barn om faren ved varme overflatetemperaturer. Hold øye med små barn i nærheten av grillen.

**MERKNAD TIL INSTALLATØREN:** La disse instruksjonene være hos grillen for fremtidig referanse.

**MERKNAD TIL FORBRUKER:** Oppbevar disse instruksjonene for fremtidig referanse.

# Velkommen til Napoleon!

## SIKKERHET FØRST



### ADVARSEL! Generell informasjon

Denne grillen skal installeres i samsvar med lokale forskrifter.

Hvis det brukes motor til det roterende grillspydet, må den være elektrisk jordet i samsvar med lokale lover.



### ADVARSEL! Installasjon & montering

Monter denne grillen nøyaktig som informert i monteringsveiledningen. Hvis grillen ble montert i butikken, gå gjennom monteringsinstruksjonene for å sikre at det er gjort korrekt.

Skal ikke installeres i fritidskjøretøy og/eller -båter.

Utfør den nødvendige lekkasjetesten før du bruker grillen.

Ikke modifierer denne grillen under noen omstendigheter.

Ikke bruk en beholder som ikke er utstyrt med riktig tilkobling.

Bruk bare trykkregulatoren og slangemonteringen som følger med denne grillen eller reservedeler som er spesielt anbefalt av Napoleon.



### ADVARSEL! Bruk

Les hele bruksanvisningen før du bruker grillen.

Lekkasjetest denne grillen før hver bruk, årlig og når noen gasskomponenter byttes ut.

Følg instruksjonene for tenning nøye.



### ADVARSEL! Lagring og når den ikke er i bruk

Steng av gassen på propanbeholderen eller forsyningsventilen for naturgass.

Koble fra slangen mellom gassbeholderen og grillen.

Fjern gassbeholderen og oppbevar utendørs i et godt ventilert rom utilgjengelig for barn.

IKKE oppbevar gassbeholdere i en bygning, garasje, uthus eller annet lukket rom.

Koble naturgasstilkoblingen fra tilførselen når grillen lagres innendørs.



### ADVARSEL! Riktig avhending av produktet

Denne merkingen indikerer at dette produktet ikke skal kastes sammen med annet husholdningsavfall og gjelder for hele EU. For å forhindre mulig skade på miljøet eller menneskers helse fra ukontrollert avfallshåndtering må du resirkulere det på en ansvarlig måte for å fremme bærekraftig gjenbruk av materielle ressurser. For å returnere den brukte enheten, vennligst bruk retur- og innsamlingsystemene eller kontakt forhandleren der produktet ble kjøpt. De kan ta i mot dette produktet for miljøsikket resirkulering.

## INNHold

Velkommen til Napoleon!	3
Sikkerhet først	
Fullstendige Systemfunksjoner	4
Kom i Gang	5
Gassforbindelser	
Teknisk informasjon	
Lekkasjetest	
Bruk	9
Tenning av din grill	
Grill-instruksjoner	
hvordan du bruker bakkbrenneren og roteriet	
Sjekkliste for grillopplevelser	
Hvordan krydre støpejernsrist	
Infrarød Grillguide	13
Rengjøringsinstruksjoner	14
Vedlikeholdsinstruksjoner	17
Utseende på flammen	
Rustfritt i tøffe omgivelser	
Feilsøking	19
Garanti	22



TELEFON:  
+31 345 588655



E-MAIL  
eu.info@napoleon.com



ONLINE  
www.napoleon.com



# Fullstendige Systemfunksjoner

**ACCU-PROBE™** Termometer for enkelt å kunne lese av temperaturen for perfekt resultat

Stort forkrommet oppvarmingsstativ for større kokeområde

Infrarød **SIZZLE ZONE™** Sidebrenner for perfekt grillede biffer

Integrert flaskeåpner nær grillen

Umiddelbar **JETFIRE™** Tenning for rask og enkel oppstart

Enkel tilgang til dryppbeholder for effektivt vedlikehold

Rustfritt stål **Iconic WAVE™** Stekerister for de særegne brennemerkenes og jevn steking

Doble grillplater i rustfritt stål for gjennomført, jevn oppvarming og dampende drypp for mer smakfull mat

Pulverlakkerte sammenleggbare sidehyller med integrerte verktøykroker

Kraftige gassbrennere i rustfritt stål for langvarig kvalitet

Store 7 "hjul for å navigere i alle terreng.

Propantankring for stabil tanklagring (kun propanmodeller)



Grillene illustrert i denne brukerhåndboken kan avvike fra den kjøpte modellen. Utvalgt modell: Freestyle F425SIB



# Kom i Gang



**FARE / ADVARSEL!** Råd om fare som kan føre til brann, eksplosjon, død eller alvorlig fysisk skade.



**ADVARSEL/ FORSIKTIG!** Råd om en fare som kan føre til mindre fysisk skade eller skade på eiendom.



Bruk beskyttelseshansker.



Bruk beskyttelsesbriller.



**FORSIKTIG!** Varm overflate.



Viktig informasjon.



Ikke røyk mens du utfører gasslekkasjetest. Gnister eller flammer vil forårsake brann, eksplosjon, materielle skader, alvorlig fysisk skade eller død.



Bruk aldri åpen flamme for å se etter gasslekkasjer.. Gnister eller flammer vil forårsake brann, eksplosjon, materielle skader, alvorlig fysisk skade eller død.



**FARE!** Slå umiddelbart av gassen til apparatet og koble fra.

## Ytterligere trygge bruksmetoder

- Ikke legg gass-slangen under dryppekaret. Hold riktig slangeklaring til bunnen av enheten.
- Forsikre deg om at grillplatene er riktig plassert i henhold til installasjonsinstruksjonene for grillplaten.
- Brennerkontrollene må være av når propansylinderventilen slås på.
- Ikke tenn brennerne med lokket lukket
- Ikke bruk den/ de bakre brenneren (e) med hovedbrennerne.
- Ikke lukk sidebrennerdekselet når det er i drift eller varmt.
- Ikke frityrstek mat på sidebrenneren.
- Ikke juster kokeristene når de er i bruk eller varme.
- Vedlikehold skal bare utføres når grillen er kjølig.
- Ikke oppbevar lightere, fyrstikker eller andre brennbare stoffer i krydderbrettet.
- Hold alle ledninger og drivstoffslanger borte fra alle oppvarmede overflater.
- Rengjør fettbrettet, dryppekaret og grillplatene regelmessig for å unngå opphopning og fett.
- Hold den infrarøde brenneren og hovedbrennerventurirørene fri for edderkoppnett og andre hindringer ved å inspisere og rengjøre den regelmessig.
- Ikke la kaldt vann (regn, sprinkler, slange osv.) Komme i kontakt med den oppvarmede grillen. En umiddelbar temperaturendring vil sprekke porselen og sprekke de keramiske brennerne.
- Ikke bruk en høytrykksspyler til å rengjøre noen deler av grillen.
- Ikke plasser denne grillen der den kan utsettes for sterk vind, spesielt når vinden kan komme rett bak grillen.
- Grillen må ikke stå under noen form for brennbar konstruksjon.
- Ikke dekk til mer enn 75% av kokeflaten med solid metall
- Hold alltid riktig klaring til brennbare 610 mm (24") bak på enheten, 178 mm (7") til sidene.
- Ytterligere klaring på 24" (610 mm) anbefales i nærheten av vinylkledning eller glassruter.

**FORSIKTIG!** Tilkoblingen og installasjonen av gass- og slangeforbindelsen må utføres av en lisensiert gassinstallatør, og lekkasjetestes før du bruker grillen.

**FORSIKTIG!** Forsikre deg om at gass-slangene ikke kommer i kontakt med grillens varme overflater.

**ADVARSEL!** Tilgjengelige deler kan være veldig varme. Hold små barn unna.



## GASSFORBINDELSER

### Gass-sylinder

Bruk en propansylinder på minst 6 kg eller en butansylinder på 13 kg konstruert og merket i samsvar med nasjonale og regionale koder. Forsikre deg om at sylinderen kan gi nok drivstoff til å betjene apparatet. Hvis du er i tvil, ta kontakt med din lokale gassleverandør.

Bruk en gasstrykkregulator og slange levert av Napoleon; hvis ikke inkludert, bruk en regulator og slange som oppfyller nasjonale og regionale koder.

Den anbefalte lengden på slangen er 0,9 m. Den anbefalte lengden på slangen er 0,9 m. Slangen må aldri være lenger enn 1.5 m.

Sjekk slangen regelmessig for rifter, smelting eller slitasje. Bytt ut om nødvendig

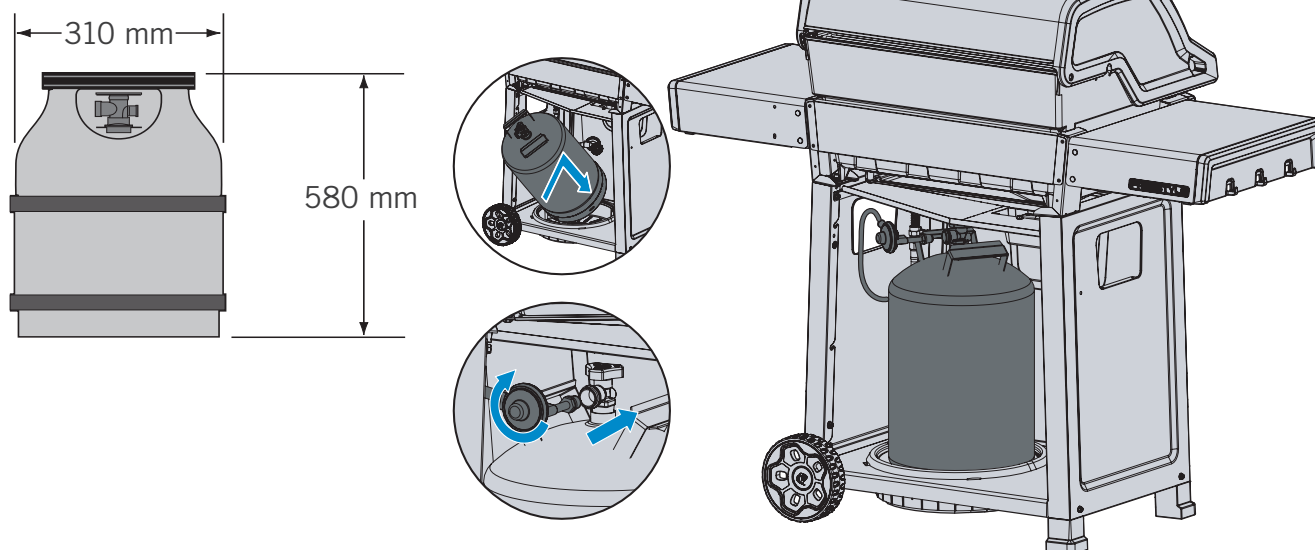
**Merk:** Slangen bør skiftes ut før utløpsdatoen som er trykt på den.

Bare sylindere som er koblet til apparatet kan lagres i huset. Plasser bare sylindere innenfor maksimum bredde og høydedimensjoner i skapet. Reservesylindere må ikke oppbevares i skapet eller i nærheten av en enhet som er i bruk.

### Tilkobling og installasjon

1. Sjekk sylinderen for bulker eller rust, og få den inspisert av propanleverandøren. Bruk aldri en sylinder med en skadet ventil.
2. Plasser sylinderen på det angitte området i kabinettet.
3. Forsikre deg om at gassreguleringsslangen ikke har vridninger eller knekk.
4. Fjern hetten eller pluggen fra sylinderens drivstoffventil.
5. Stram regulatoren til sylinderventilen.
6. Forsikre deg om at slangen ikke kommer i kontakt med drypp-pannen eller andre overflater på grillen fordi den kan smelte og forårsake brann.
7. Forsikre deg om at sylinderen ikke blir utsatt for ekstrem varme eller direkte sollys.
8. Lekkasjetest alle skjøtene før grillen brukes. Se "**Lekkasjetest**".

### Maksimale sylinderdimensjoner



**ADVARSEL!** Ikke oppbevar en ekstra gassflaske under grillen eller sidebrennerne.

**ADVARSEL!** Bruk aldri en gassflaske som er over 80% full.

**ADVARSEL!** Følg denne instruksjonen nøyaktig, for å unngå brann eller eksplosjon, materiell skade, personskade eller død

**ADVARSEL!** Koble grillen og den individuelle avstengningsventilen fra rørsystemet for gassstiftørselen under trykktesting på mer enn ½ psi (3,5 kPa).





## TEKNISK INFORMASJON

Følgende tabell viser verdier for bruttotilførsel og gassbruk per enhet:

	(BRUTTO) VARMEINNGANG				GASSBRUK			
	TOTALT	HOVED	FLAME SIDE	INFRARED SIDE	TOTALT	HOVED	FLAME SIDE	INFRARED SIDE
F365	12.0 kW	12.0 kW	-	-	873 g/hr	873 g/hr	-	-
F365SB	15.0 kW	12.0 kW	3.0 kW	-	1091 g/hr	873 g/hr	218 g/hr	-
F365SIB	15.0 kW	12.0 kW	-	3.0 kW	1091 g/hr	873 g/hr	-	218 g/hr
F425	13.6 kW	13.6 kW	-	-	990 g/hr	990 g/hr	-	-
F425SB	16.6 kW	13.6 kW	3.0 kW	-	1208 g/hr	990 g/hr	218 g/hr	-
F425SIB	16.6 kW	13.6 kW	-	3.0 kW	1208 g/hr	990 g/hr	-	218 g/hr

ÅPNINGSSTØRRELSE	HOVED		FLAME SIDE		INFRARED SIDE	
	I	II	I	II	I	II
F365	0.99mm	#66 (0.84mm)	-	-	-	-
F365SB	0.99mm	#66 (0.84mm)	0.86mm	#69 (0.74mm)	-	-
F365SIB	0.99mm	#66 (0.84mm)	-	-	0.86mm	#69 (0.74mm)
F425	0.91mm	#68 (0.79mm)	-	-	-	-
F425SB	0.91mm	#68 (0.79mm)	0.86mm	#69 (0.74mm)	-	-
F425SIB	0.91mm	#68 (0.79mm)	-	-	0.86mm	#69 (0.74mm)

Tabellen nedenfor viser alle sertifiserte gasser og trykk. Kontroller at informasjonen på typeskiltet samsvarer med denne listen.

**Merk:** Bruk bare regulatorer som leverer trykket som er oppført her.

Gass kategorier	I <sub>3B/P(30)</sub>	I <sub>3+(28-30/37)</sub>	I <sub>3P(37)</sub>	I <sub>3B/P(50)</sub>
Åpningsstørrelse	I	I	I	II
Gasser/ trykk	Butane 30mbar Propane 30mbar	Butane 28-30mbar Propane 37mbar	Propane 37mbar	Butane 50mbar Propane 50mbar
Landekoder	AL, BE, CY, CZ, DK, EE, FI, FR, GB, GR, HR, HU, IS, IT, LT, LU, MT, NL, NO, PL, RO, SE, SI, SK, TR	BE, CH, CY, CZ, ES, FR, GB, GR, IE, IT, LT, LU, LV, PL, PT, SI, SK, TR	BE, CH, CZ, ES, FR, GB, GR, HR, HU, IE, IT, LT, NL, PL, PT, RO, SI, SK, TR	AT, CH, DE, SK

### VÆR FORSIKTIG



Lokket på grillen og hele brennkammeret kan bli veldig varmt når det er i bruk.

**ADVARSEL!** Lukk den individuelle stengeventilen for å isolere grillen fra rørsystemet for gassforsyning under enhver trykktesting som er lik eller mindre enn ½ Psi (3,5 kPa).

**ADVARSEL!** Sjekk slangen for tegn på overdreven slitasje, smelting, kutt eller sprekker. Hvis slangen er skadet, må den byttes ut med en enhet som er spesielt anbefalt av Napoleon.



## LEKKASJETEST

### Hvorfor og når skal man lekkasjeteste?

En lekkasjetest bekrefter at det ikke legger ut gass etter at du har koblet slangen til gassforsyningen.

Hver gang tanken fylles på nytt og installeres på nytt, må du forsikre deg om at det ikke er noen lekkasjer i beslaget der regulatoren kobles til tanken.

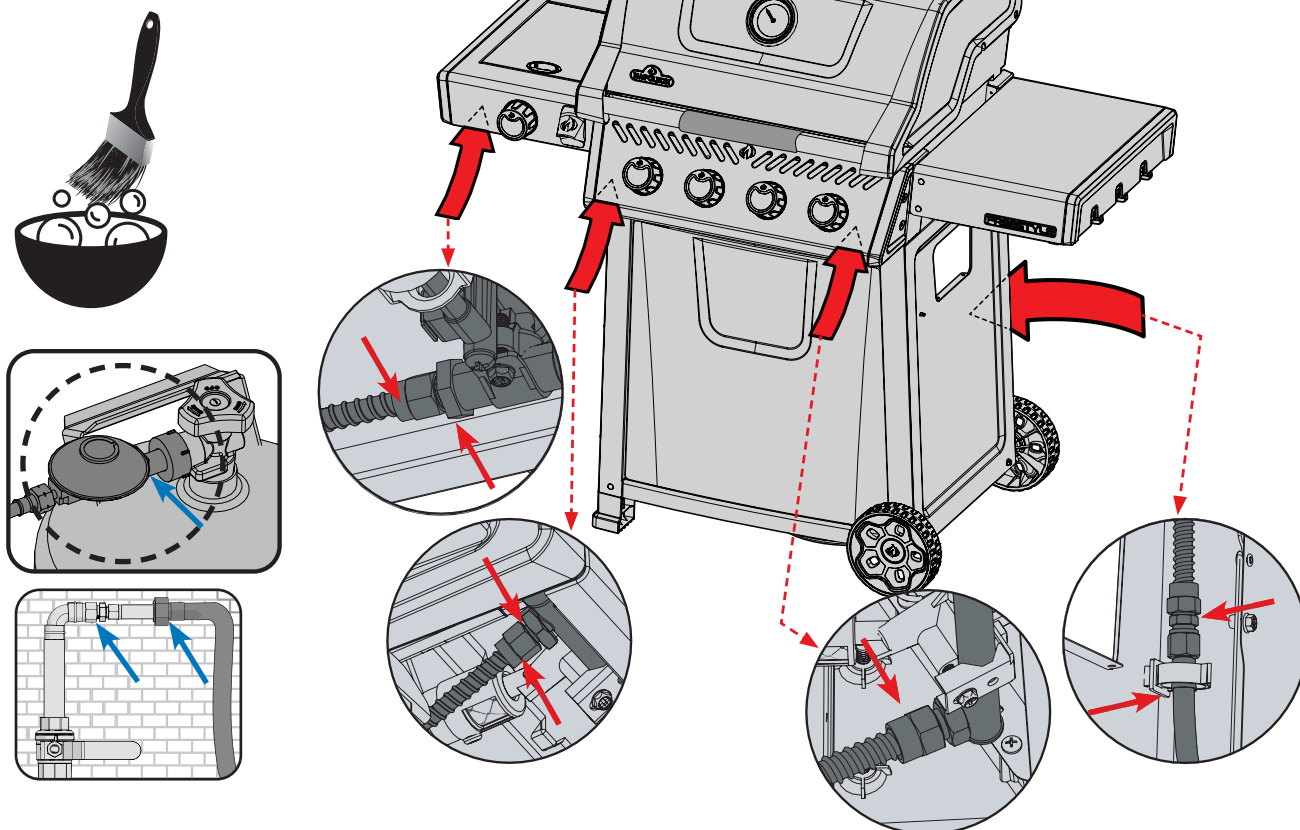
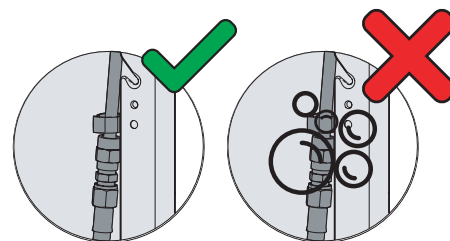
Lekkasjetest denne grillen før bruk, årlig, og når noen gasskomponenter byttes ut.

### Lekkasjetest trinn-for-trinn

1. Ikke røyk mens du utfører testen.
2. Fjern alle antenningskilder.
3. Vri alle brenner-brytere til av-posisjon.
4. Slå på tilførselsventilen for gass.
5. Pensle flytende såpe og vann på en halv og en halv løsning på alle skjøter og tilkoblinger på regulatoren, slangen, manifoldene og ventilene.
6. Bobler indikerer en gasslekkasje.

### Hvis du finner en lekkasje

1. Stram eventuelle løse skjøter.
2. Hvis lekkasjen ikke kan stoppes, må du umiddelbart slå av gassforsyningen og koble fra grillen.
3. La grillen inspiseres av en sertifisert installatør eller forhandler.
4. Ikke bruk grillen før lekkasjen er løst.



**ADVARSEL!** Bruk aldri åpen flamme for å se etter gasslekkasjer. Gnister eller flammer vil forårsake brann, eksplosjon, materielle skader, alvorlig fysisk skade eller død.

**ADVARSEL!** Bruk bare trykkregulatoren og slangesamlingen som følger med grillen, eller en i samsvar med lokale forskrifter.





# Bruk

## TENNING AV DIN GRILL

### Er det aller første gang? Utfør en burn-off

Fjern varmestativet og kjør hovedbrennerne på høy varme i 30 minutter. Det er normalt at grillen avgir en lukt den første gang den er tent. Denne lukten er forårsaket av "utbrenthet" av indre maling og smøremidler som brukes i produksjonsprosessen og vil ikke forekomme igjen.

**ADVARSEL!** "Ikke bruk den bakre brenneren eller sidebrenneren når du foretar en burn-off."



### Tenning av hovedbrenner

1. Åpne lokket på grillen.
2. Skyv og vri sakte en hvilken som helst hovedbrennerknott mot klokken til HØY posisjon til piloten lyser. Fortsett å trykke ned kontrollbryteren til brenneren tennes, og slipp den deretter.
3. Hvis piloten ikke lyser - vri straks bryteren med urviseren til AV-posisjon. Gjenta steg 2.
4. Hvis piloten og brenneren ikke tennes på 5 sekunder - vri kontrollknappen med klokken til AV-posisjon. Vent i 5 minutter til gass forsvinner. Gjenta trinn 2 og 3, eller tenn med en fyrstikk. (Fig. 1).

### Bakre brennerbelysning (hvis utstyrt)

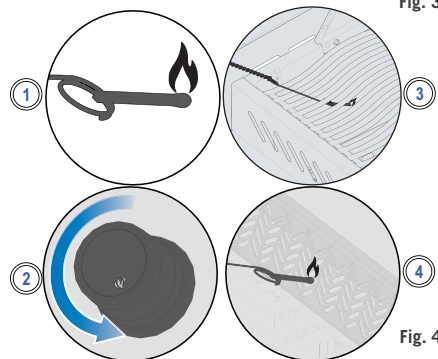
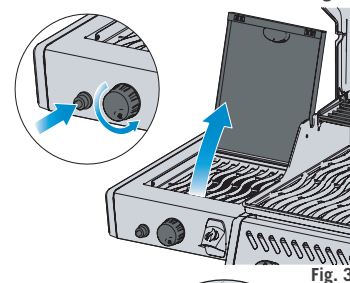
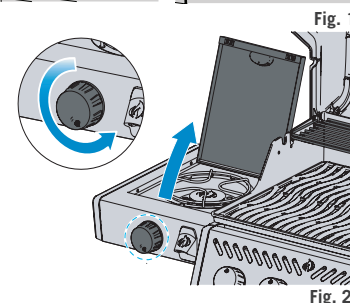
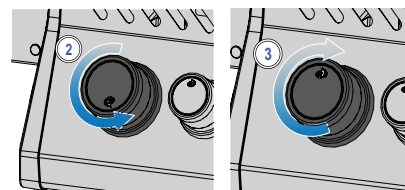
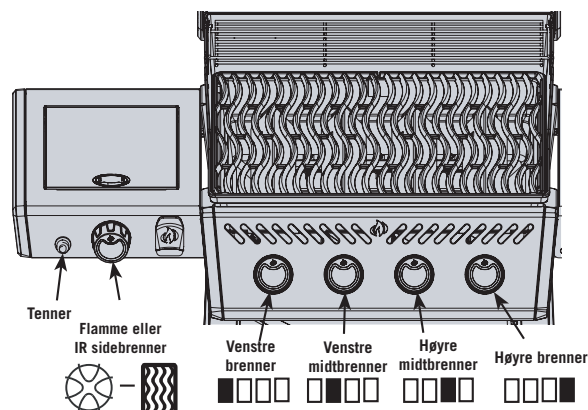
1. Åpne lokket på grillen.
2. Fjern varmestativet.
3. Skyv og vri sakte sidebrennerknappen mot klokken til HØY posisjon.
4. Trykk og hold inne tenningsknappen til brenneren tennes, eller tenn med fyrstikk.
5. Hvis brenneren ikke tennes - vri brennerkontrollknappen med klokken til AV-posisjon. Vent 5 minutter Gjenta trinn 3 og 4. (Fig. 2)

### Sidebrennerbelysning (hvis utstyrt)

1. Åpne deksel for brenner.
2. Skyv og vri sakte sidebrennerknappen mot klokken til HØY posisjon.
3. Trykk og hold inne tenningsknappen til brenneren tennes, eller tenn med fyrstikk.
4. Hvis brenneren ikke tennes - vri brennerkontrollknappen med klokken til AV-posisjon. Vent 5 minutter Gjenta trinn 2 og 3. (Fig. 3)

### Antenning med fyrstikk

1. Fest fyrstikken i den medfølgende lysstangen.
2. Sett den tente fyrstikken gjennom kokeplater og stekeplater
3. Mens du vrider den tilhørende brennerknappen til høy. (Fig. 4)



**ADVARSEL!** Forsikre deg om at alle brennerkontrollene er i AV-posisjon før du setter på gassforsyningsventilen.

**ADVARSEL!** Følg instruksjonene for tenning nøye.

**ADVARSEL!** Forsikre deg om at lokket på grillen er ÅPENT mens du tenner.

**ADVARSEL!** Ikke juster grillristene mens grillen er varm, eller i bruk.



## GRILL-INSTRUKSJONER

### Bruk av hovedbrennere

- Forvarm grillen før du griller mat, ved å sette alle hovedbrennerne på høy varme med lokket lukket i ca. 10 minutter.
- Mat som tilberedes over kort tid, for eksempel fisk og grønnsaker, kan grilles med lokket åpent.
- Grilling med lokket lukket sikrer høyere og jevne temperaturer som tilbereder kjøtt jevnt og kan redusere steketiden.
- Grill-gitterene kan smøres før forvarming for å redusere klebingen når du griller magert kjøtt som kyllingbryst eller svinekjøtt.
- Mat som tar lengre tid enn 30 minutter, for eksempel steker, kan tilberedes indirekte med brenneren telt over maten. Se indirekte grilling.
- Trim overflødig fett av kjøttet for å forhindre oppbluss, eller reduser temperaturen på grillen.
- Oppbluss - flytt mat vekk fra flammene og reduser varmen. La lokket stå åpent.

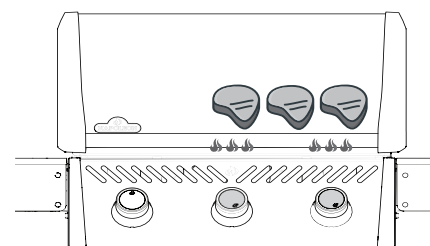
### Direkte grilling

Denne metoden brukes ofte til grilling, eller mat tilberedt i kort tid, for eksempel hamburgere, biff, kylling eller grønnsaker.

Legg maten på kokeplaten eller grillen direkte over varmen.

Grill kjøttet først for å fange safter og smak i kjøttet.

Senk grilltemperaturen for å fullføre tilberedningen etter eget ønske.

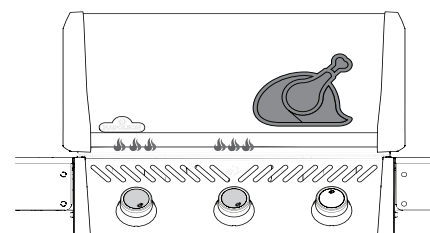


### Indirekte grilling

Denne metoden bruker lavere temperaturer og sirkulerer varmen rundt maten og tilbereder den sakte og jevnt. Bruk denne metoden til å tilberede større kjøttstykker eller mat som er utsatt for oppbluss som stek, kylling eller kalkun.

Slå på en eller flere brennere og plasser mat på kokeplaten der det ikke er noen flamme, eller brenner på.

Grilling ved lavere temperatur og langsommere koketid resulterer i mer mørt kjøtt.



### Sidebrenner med flamme (hvis utstyrt)

Sidebrenner med flamme kan brukes som en komfyrtopp for å lage saus eller supper.

Den anbefalte gryte- eller pannediameteren er 25 cm (10 ").

Forsikre deg om at grillen din er på et sted som er beskyttet mot vinden, ellers vil ytelsen til sidebrenneren bli påvirket.

### Infrarød sidebrenner (hvis utstyrt)

Følg bruksanvisningen "Antenning av sidebrenner" for å betjene den. Den infrarøde varmen gir et jevnt kokeområde for grilling av mat når den er satt til høy.

For å lage mat som med en komfyrtopp, bruk en lavere temperatur med panner på 25 cm (10") til 30 cm (12 ") i diameter, og pass på å ikke dekke til mer enn 75% av overflaten

Noen sidebrennermodeller har et høydejusterbart grillgitter.

### Grilling om natten (hvis aktuelt)

Lys kontrollknappene ved å trykke på lyspæreikonet på kontrollpanelet.

#### GRILLING PROFFE TIPS!

Bruk et termometer til å kontrollere kjøttets indre temperatur for å sikre at det er perfekt tilberedt.

#### GRILLING PROFFE TIPS!

Legg til et Napoleon røyketilbehør til grillen din for å tilsette smak på kjøttet ditt.

**ADVARSEL!** Grill aldri mat direkte over flammen på side-brenneren. Den er kun beregnet for bruk med gryter og panner.

**ADVARSEL!** Ikke lukk lokket til sidebrenneren når det er i bruk eller varmt.

**ADVARSEL!** Ikke frituresteking mat på sidebrenneren. Matlaging med fritureolje kan være farlig.

**ADVARSEL!** Rengjør regelmessig fett ut av hele enheten, inkludert fettbrettet og grillplatene, for å unngå opphopning og fettbrann.





## HVORDAN DU BRUKER BAKBRENNEREN OG ROTERIET

### Montering av ditt rotisseriesett (hvis utstyrt)

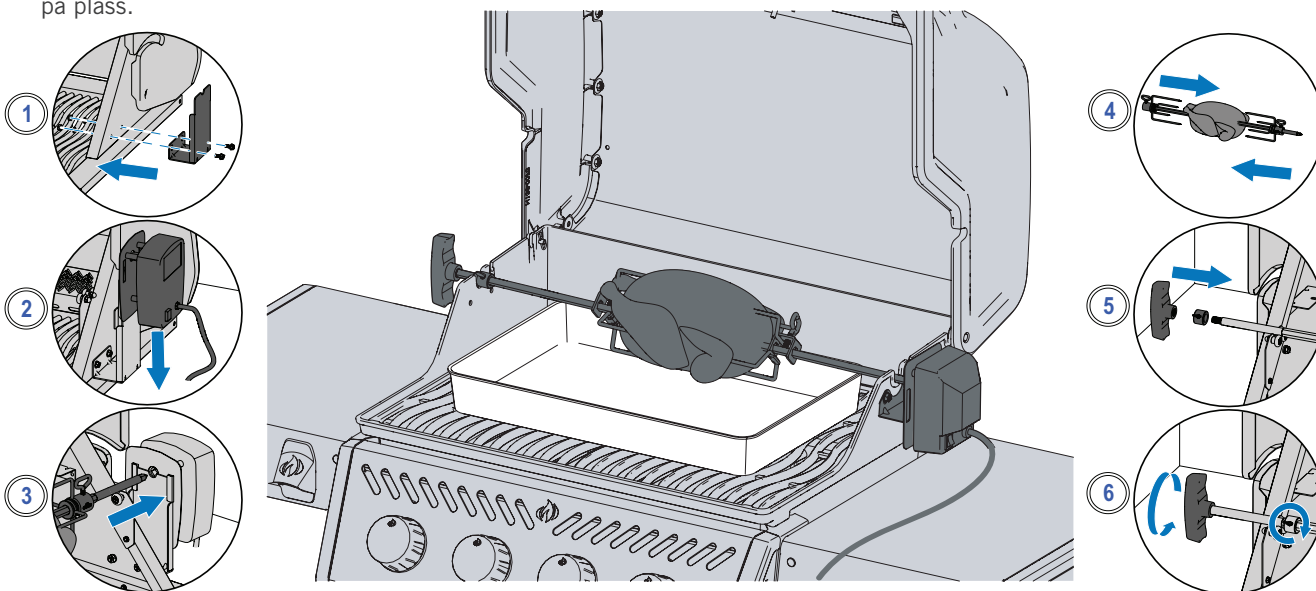
**Merk:** Fjern oppvarmingsstativet før du bruker den bakre brenneren og grillstangen. Ekstrem varme vil skade varmestativet.

1. Installer rotisseriesmotoren på siden av grillen ved hjelp av monteringsbraketten (e). Noen modeller har forhåndsmonterte braketter.
2. Når braketten er festet til grillen, skyver du rotisseriesmotoren på braketten.
3. Skyv den første rotisseriesgaffelen rett forbi midten av grillstangen og stram den på plass. Tre kjøttet på grillstangen og skyv kjøttet inn i gaffelen. Skyv den andre rotisseriesgaffelen i motsatt ende av grillstangen og skyv gaffelen inn i kjøttet til den er sikker på plass. Stram gaffelen på plass.

4. Sett den spisse enden av grillstangen forsiktig inn i rotisseriesmotoren og sett den motsatte enden over bøylene. Den tunge siden av kjøttet vil naturlig henge for å balansere belastningen.
5. Skyv stoppbøssingen på grillstangen til den er forbi innsiden av hetten. Dette vil sikre grillstangen når de beveger seg fra side til side.
6. Stram stoppbøssingen og grillstangshåndtaket. Legg et metallfat under kjøttet for å samle dryppene.



**VIKTIG!** Bruk alltid hansker når du håndterer komponenter på grillen.



### Tips om bruk av Rotisserie:

- Bruk den bakre brenneren på høy varme til kjøttet bruner. Reduser varmen. Hold lokket lukket.
- Bruk et termometer for å kontrollere kjøttets indre temperatur.
- Stek og fjærfe skal brunes utvendig og være møre på innsiden.
- Bruk drypp for å baste og lage saus.
- 1.3 kg kylling tar omtrent 1 ½ time på middels til høy varme.
- Vær oppmerksom på kapasiteten til rotisserie. Aldri overbelast utstyret ditt.
- Sørg for å alltid sette en jevnt balansert belastning på roteriet ditt.

### Hvordan lage flere kyllinger

1. Knyt eller spidd vingene til kyllingens kropp.
2. Skyv rotisseriesgaffelen på grillstangen.
3. Tre den første kyllingen på grillstangen til den holdes på plass av rotisseriesgaffelen. Stram til.
4. Tre de neste 2 kyllingene på grillstangen slik at alle kyllingene er tett sammen.
5. Skyv andre rotisseriesgaffel på grillstangen og skyv den inn i kyllingen til alle 3 kyllingene er presset sammen. Stram til.

### VISSTE DU AT?

Du kan fjerne grillristene hvis de forstyrrer matlagning av større kjøttstykker.

**ADVARSEL!** Hold lokket åpent hvis den infrarøde hovedbrenneren er stilt høyt for å forhindre utilsiktet brenning av mat.

**ADVARSEL!** Demonter rotisseriesekomponenter når du er ferdig med tilberedningen, vask med varmt såpevann og oppbevar innendørs

**ADVARSEL!** Bruk varmebestandige grillhansker når du håndterer de varme roterende komponentene.



## SJEKKLISTE FOR GRILLOPPLEVELSER

Referer til denne listen hver gang du griller

### Les brukermanual

Sørg for å ha lest brukerveiledningen og alle sikkerhetsinstruksjonene.

### Rengjør fettbrettet

Forsikre deg om at du rengjør fettbrettet før du griller for å unngå brann og bluss.

### Sjekk slangen

Forsikre deg om at grillen er avslått og kjølig. Sjekk slangen for tegn på overdreven slitasje eller kutt. Få slangen byttet ut før bruk hvis slangen er skadet.

### Forvarm og rengjør rister

Pensle ristene med vegetabilsk løsningsmiddel og forvarm grillen din for å brenne av overfløydige rester og forhindre at det sitter fast. Rengjør støpejernsristene med en stålbørste i messing og ristene i rustfritt stål med en rustfri børste. Se "Rengjøringsinstruksjoner".

**MERKNAD:** Kokeplater i rustfritt stål er korrosjonsbestandige og krever mindre vedlikehold enn støpejernsrist.

### Forberedelses området

Sørg for at alt du trenger mens du griller, som kjøkkenutstyr, krydder, sauser og retter er innen rekkevidde. Ikke la maten være uten tilsyn, ellers kan den brenne.

### Ikke kikk og snu en gang

Prøv å ikke åpne lokket og kikke for mye, ellers vil det slippe ut varme og forstyrre temperaturen og steketiden din. Vend maten bare en gang, spesielt biff og kylling.

### La det være plass

La det være litt plass på grillen og mellom maten, så du har plass til å flytte maten om du trenger det.

### Bruk et termometer

Bruk et steketermometer for å sikre at maten tilberedes grundig. Følg de riktige temperaturretningslinjene for alle typer kjøtt, spesielt fjærfe.

### GRILLING PROFFE TIPS!



Bli inspirert til å skape deilige måltider fra oppskrifter og grilling teknikker på [www.napoleon.com](http://www.napoleon.com) og Napoleons kokebøker.

### GRILLING PROFFE TIPS!



Forvarm alltid grillen før du steker for å brenne rester og forhindre at mat henger fast i risten.

### OLJE OG FETT FORSLAG!



- Druefrøolje
- Solsikkeolje
- Soyabønneolje
- Extra virgin olivenolje
- Rapsolje

Hvis ikke tilgjengelig, velg en olje eller et fett som har et høyt røykepunkt. Ikke bruk saltet fett som smør eller margarin.

## HVORDAN KRYDRE STØPEJERNSRIST

Denne prosedyren **MÅ** gjøres før første gang og gjentas hver 3-4. gang for å holde ristene nye.






1. Fjern støpejernsristene fra grillen.
2. Vask ristene med varmt såpevann og myk klut. Tørk og la ristene tørke helt
3. Påfør fett/ olje jevnt med en silikonbørste på begge sider.
4. Forvarm apparatet til 176 ° C - 204 ° C (350 ° F - 400 ° F).
5. Installer kokeplater og kok i 30 minutter.
6. Påfør et annet jevnt lag fett/ olje på kokegitterene, og fortsett å lage mat i 30 minutter til.
7. Ristene er nå krydret.

### MERK:

Hvis rust har dannet seg på støpejernsristene, fjern rusten med skurepute eller messingbørste og gjenta krydderprosessen.



# Infrarød Grillguide

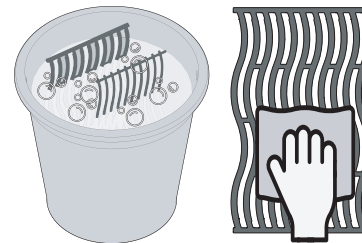
MAT	INNSTILLINGER FOR BRENNERKONTROLLKNAPP	KOKETID	FORSLAG
 <p><b>Stek</b> 2.54 cm (12") tykk</p>	HØY varme - 2 minutter på hver side	Rare - 4 minutter	Be om marmorert fett i kjøttstykket. Fett er et naturlig mørningsmiddel og holder kjøttet saftig.
	HØY til MEDIUM - Høy varme 2 minutter på hver side, og vend deretter til middels varme	Medium – 6 minutter	
		Godt stekt - 8 minutter	
 <p><b>Hamburger</b> 1.27 cm (1/2") tykk</p>	HØY varme - 2 minutter på hver side	Rare - 4 minutter	Hold burgerne i samme tykkelse for like steketider. Burgere på 1 tommer tykk eller mer skal grilles ved hjelp av indirekte varme.
	HØY varme - 2 1/2 minutter på hver side	Medium – 5 minutter	
	HØY varme - 3 minutter på hver side	Godt stekt - 6 minutter	
 <p><b>Kylling</b></p>	HØY til MEDIUM, LAV - 2 minutter på hver side, og vend deretter til middels-lav til lav varme	20 – 25 minutter	Skjær skjøt som forbinder lår og ben $\frac{3}{4}$ gjennom slik at kjøttet ligger flatt på brenneren og koker jevnt.
 <p><b>Svinekoteletter</b></p>	MEDIUM	6 minutter på hver side	Velg tykke kjøttstykker for mer mørt kjøtt. Skjær av overflødig fett.
 <p><b>Spare Ribs</b></p>	HØY til LAV - Høy varme 5 minutter og deretter til lav varme til ferdig	20 minutter hver side snu ofte	Velg magre kjøttfulle ribber. Grill til kjøtt trekker lett fra beinet
 <p><b>Lammekoteletter</b></p>	HØY til MEDIUM - Høy varme 5 minutter og deretter til medium varme til ferdig	15 minutter på hver side	Velg tykke kjøttstykker for mer mørt kjøtt. Skjær av overflødig fett
 <p><b>Hot dogs</b></p>	MEDIUM til LAV	4 – 6 minutter	Velg større wienerpølser og kløyv på langs før du griller



# Rengjøringsinstruksjoner

## Førstegangsbruk

1. Vask nettene for hånd med vann og mild oppvaskmiddel for å fjerne rester fra produksjonsprosessen. IKKE vask i oppvaskemaskin.
2. Skyll grundig med varmt vann og tørk helt med en myk klut for å forhindre at fukt kommer inn i støpejernet.

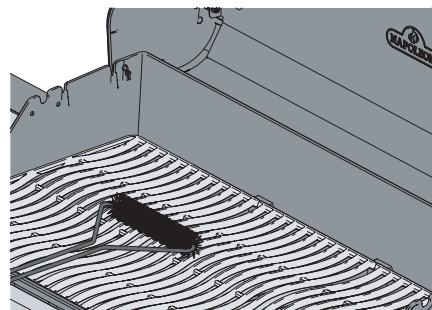


## Støpejernsrist

- Krydre ristene dine for å legge til et beskyttende belegg for å forhindre korrosjon. Se Grill-tips - **Hvordan krydre dine grillrister i støpejern.**

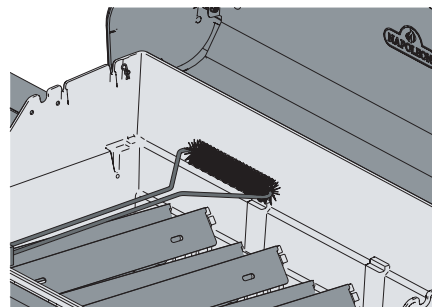
## Grillrister i rustfritt stål

- Rist av rustfritt stål kan rengjøres ved å forvarme grillen og bruke en stålbørste for å fjerne rester.
- Rister i rustfritt stål vil misfarges permanent fra vanlig bruk på grunn av høye temperaturer når du griller.



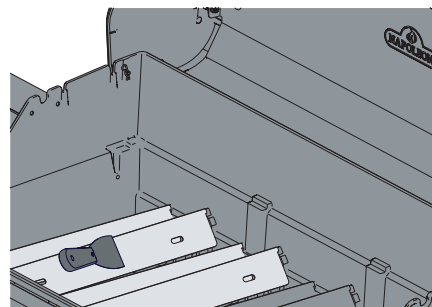
## Infrarød sidebrenner

- De fleste drypp og matpartikler som faller på overflaten til den infrarøde brenneren forbrennes umiddelbart på grunn av den høye intensiteten til varmen.
- Ikke rengjør keramiske fliser med en stålbørste.
- Ikke bruk vann eller andre væsker til å rengjøre brenneren. En umiddelbar endring i temperaturen vil føre til sprekker i keramiske fliser.
- Tenn brenneren og bruk den på høy varme i 5-10 minutter for å fjerne rester som er igjen.



## Inne i grillen

1. Fjern kokeplaten.
2. Bruk en stålbørste av messing for å rengjøre løst rusk fra sidene og under lokket.
3. Skrap grillplatene med en sparkel eller skrape. Bruk en stålbørste for å fjerne asken.
4. Fjern grillplatene og børsteavfallet fra brennerne med en stålbørste.
5. Fei rusk fra innsiden av grillen ned i dryppekaret.



**ADVARSEL!** Koble roteripluggen fra stikkkontakten når grillen ikke er i bruk.

**ADVARSEL!** Bruk alltid vernehansker og vernebriller når du rengjør grillen.

**ADVARSEL!** Oppsamlet fett er en brannfare.

**ADVARSEL!** Rengjøring skal bare gjøres når grillen er kjølig for å unngå risiko for forbrenning.



## Dryppekar

Hvert grillhode, sidebrenner og innfallsbrenner har en tilsvarende dryppekar. Den er lett tilgjengelig gjennom dører eller åpninger.

- Fett og overflødig drypp samles i dryppekaret under grillen og akkumuleres i engangsfettbrettet under dryppepannen (hvis aktuelt).
- Bruk bare Napoleon-godkjente liners i dryppekaret. Bruk aldri aluminiumsfolie, sand eller annet ikke-godkjent materiale. Dette kan forhindre at fett strømmer ordentlig.
- Rengjør ofte for å unngå opphopning av fett - omtrent hver 4-5 bruk.

Rengjøringstrinn:

1. Skyv dryppekaret fra grillen for å få tilgang til engangsfettbrettet eller for å rengjøre dryppekaret.
2. Skrap dryppekaret med en sparkel eller skrape.
3. Bytt engangsfettbrett hver 2-4 uke, avhengig av grillbruk (hvis aktuelt).
4. Kontakt Napoleon Grill-forhandleren for å få rekvisita eller tilbehør.

## Kontrollpanel

Bruk KUN varmt såpevann.

Tekst skrives ut direkte på kontrollpanelet og vil gradvis gni av hvis det brukes slipende eller rengjøringsmidler av rustfritt stål.

Riktig rengjøring av kontrollpanelet vil sikre at teksten forblir mørk og lesbar.

## Aluminium støpeformer

Rengjør med varmt såpevann.

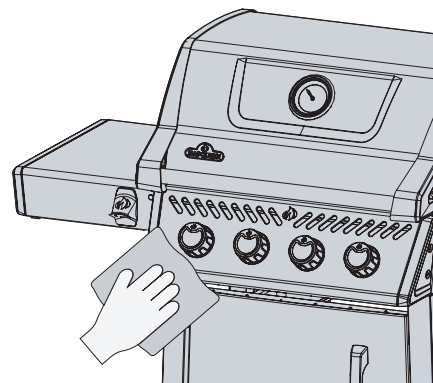
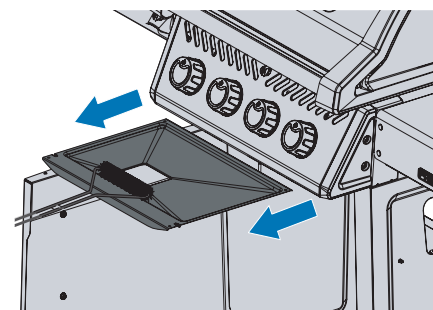
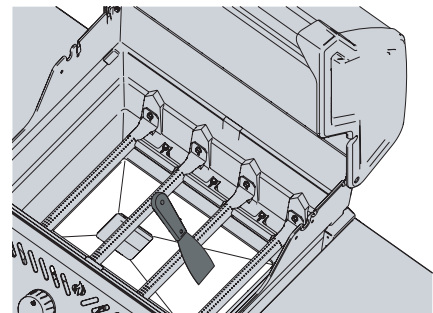
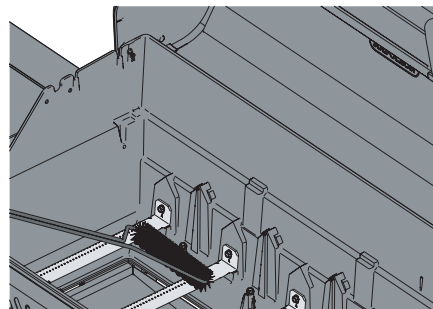
Aluminium ruster ikke, men høye temperaturer og forvitring kan forårsake oksidasjon på overflaten av støpegodsene som ser ut som hvite flekker.

Se “**Vedlikeholdsinstruksjoner**”

for mer informasjon om hvordan du kan forhindre oksidert aluminium.

## Utenfor grillflate

- Bruk bare et ikke-slipende rengjøringsmiddel i rustfritt stål. Slipende rengjøringsmidler eller stålull vil skrape overflaten.
- Tørk alltid i retning av kornet.
- Håndter porselenemaljekomponenter med forsiktighet.
- Den bakte emaljefinishen er glasslignende og fliser seg hvis den blir truffet.
- Deler i rustfritt stål misfarger overtid når de varmes opp og vil bli en gylden eller brun fargetone. Dette er normalt og påvirker ikke grillens ytelse.



**ADVARSEL!** Forsikre deg om at alle brennere er slått av og at grillen er kjølig før rengjøring. Ikke bruk ovnsrensere til å rengjøre noen del av grillen. Ikke legg grillrister eller andre deler av grillen i en selvrensende ovn for å rengjøre. Rengjør grillen i et område der rengjøringsmiddelet ikke skader dekk, plener eller uteplasser.

**ADVARSEL!** Grillsaus og salt kan være etsende og vil føre til rask forringelse av grillkomponentene med mindre de rengjøres regelmessig.



### Insektskjerm og brenneporter

Edderkopper og insekter tiltrekkes av små lukkede rom.

Napoleon har utstyrt brenneren med en insektskjerm på luftluken. Dette reduserer sannsynligheten for at insekter lager reir inne i brenneren, men eliminerer ikke problemet.

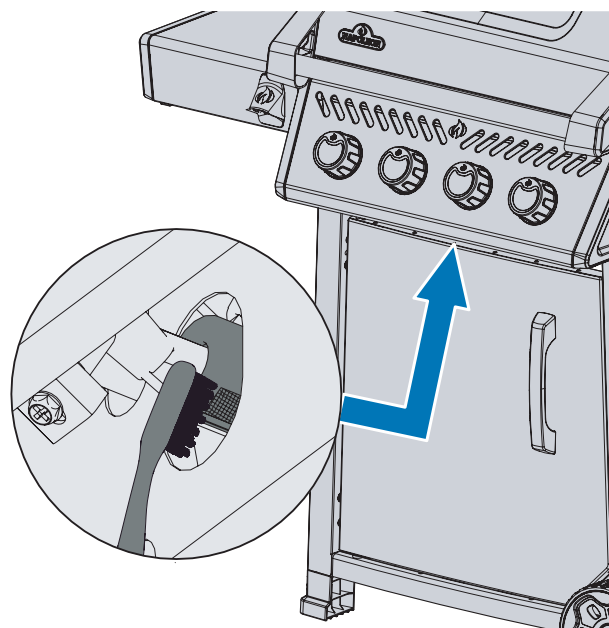
Et rede eller et vev kan føre til at brenneflammen brenner en myk gul eller oransje og forårsaker brann eller tilbakeslag ved luftluken under kontrollpanelet.

1. Fjern skruen (e) som fester brenneren til bakveggen på grillen. Skyv brenneren bakover og oppover for å fjerne den.
2. Bruk en fleksibel venturirørborste til å rengjøre innsiden av brenneren.
3. Rist løs søppel fra brenneren gjennom gassinntaket.
4. Kontroller brenneportene og ventilåpningene for blokkeringer. Brenneportene kan lukkes over tid på grunn av matrester og korrosjon.
5. Bruk en åpnert binders eller den medfølgende portvedlikeholdsbiten til å rengjøre brenneportene.
6. Bor ut blokkerte porter med den medfølgende borekronen i en liten batteridrevet bor: dette kan gjøres med brenneren festet til grillen, men det er lettere hvis den tas ut av grillen.
7. Ikke bøy boret når du borer portene, fordi boret vil knekke.
8. Denne borekronen er for brenneporter IKKE for messingåpninger som regulerer gass-strømmen til brenneren.
9. Ikke forstør hullene
10. Forsikre deg om at insektskjermen er ren, tett og fri for lo eller annet rusk.
11. Reverser prosedyren for å installere brenneren på nytt.
12. Forsikre deg om at ventilen kommer inn i brenneren når du installerer.
13. Sett på plass grillplaten og stram skruene for å fullføre reinstallasjon.

#### SIKKERHET FØRST!



Bruk alltid vernehansker og vernebriller når du utfører service på grillen.



**ADVARSEL!** Det er veldig viktig at ventilen/ åpningen kommer inn i brenner-røret når du installerer brenneren på nytt etter rengjøring og før du tenner grillen, ellers kan det oppstå brann eller eksplosjon.

**ADVARSEL!** Unngå ubeskyttet kontakt med varme overflater.

**ADVARSEL!** Ikke bruk slipende rengjøringsmidler eller stålull på lakkerte, porselen eller rustfrie ståldeler på grillen, fordi den skraper overflaten.





# Vedlikeholdsinstruksjoner

## Anbefalinger

Denne grillen bør inspiseres grundig og vedlikeholdes årlig av en kvalifisert serviceperson.

- Ikke hindre strømmen av ventilasjon og forbrenningsluft.
- Hold ventilasjonsåpningene på sylinderkabinettet plassert på siden av vognen eller kabinettet og foran og bak på bunnhyllen.

**ADVARSEL!** Hold grillen borte fra brennbare materialer, bensin og andre brennbare damper og væsker.

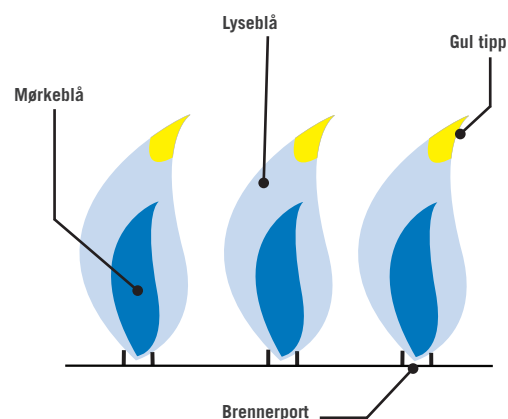


## UTSEENDE PÅ FLAMMEN



**VIKTIG!** Åpningsendringer og justeringer av luftluken må alltid gjøres av en kvalifisert gassinstallatør.

- Flammene skal alltid se mørkeblå ut, lyse blå og tidvis gule.
  - For lite luftstrøm til brenneren vil gi sot og dovne gule flammer.
  - For mye luftstrøm til brenneren vil føre til at flammer løfter uregelmessig og forårsaker antennelsesproblemer. Se "Feilsøking".
  - Luftluken er fabrikkinnstilt og skal ikke kreves justert under normale forhold. Justeringer kan være nødvendig under ekstreme feltforhold.
- Merk:** Infrarøde brennere har ingen luftjustering.



### VI VIL HJELPE!



Kontakt Napoleons  
kundeløsningsavdeling for  
anbefalte reservedeler.  
+31 345 588655.

## RUSTFRITT I TØFFE OMGIVELSER

Rustfritt stål oksyderer eller flekker i nærvær av klorider og sulfider, spesielt i kystregioner, varme og svært fuktige områder og rundt bassenger og boblebad. Disse flekkene ser ut som rust, men de kan lett fjernes eller forhindres. Vask overflater i rustfritt stål og krom hver 3-4 uke. Rengjør med varmt såpevann.

### Vedlikehold av brenneren

- Ekstrem varme og et etsende miljø kan forårsake overflate korrosjon kan oppstå selv om brenneren er laget av tung vegg 304 rustfritt stål.

### Vedlikehold og beskyttelse av infrarøde brennere

Dine infrarøde brennere er designet for å gi lang levetid, men du må være forsiktig for å forhindre sprekker i de keramiske overflatene. Sprekker vil føre til at brennerne ikke fungerer som de skal.



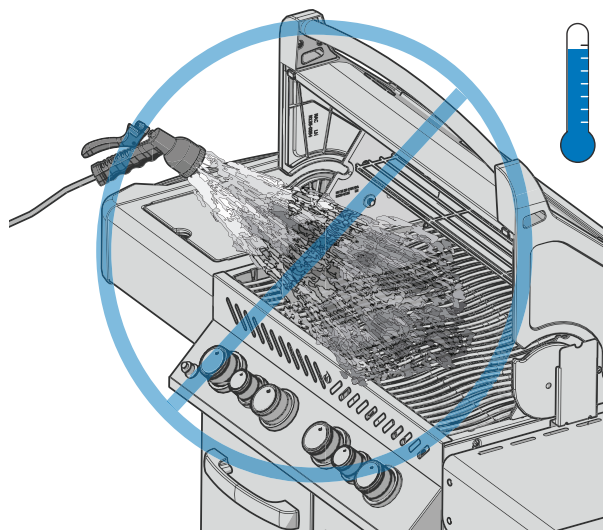
**VIKTIG!** Skader som følge av manglende overholdelse av disse instruksjonene dekkes IKKE av grillgarantien.

### Fremgangsmåte for å unngå å skade keramiske overflater

1. Damp aldri en flamme eller kontroller oppblussing med vann.
2. Ikke la kaldt vann (regn, sprinkler, slange osv.) komme i kontakt med varme keramiske brennere. En umiddelbar endring i temperaturen vil føre til sprekker i keramiske fliser.
3. En keramisk brenner som blir våt før bruk, vil skape damp når den brukes senere og gi et trykk som vil knekke keramikken.
4. Gjentatt bløtlegging av keramikken kan føre til at den svulmer og utvider seg og produserer trykk som får keramikken til å sprekke og smuldre.
5. Undersøk keramikken for mulig gjennomvæting av vann hvis du finner vann i grillen. Fjern brenneren hvis keramikken er våt. Snu den opp ned for å tømme overflødig vann. Ta med keramikk innendørs for å tørke grundig.
6. Ikke la harde gjenstander treffe brenneren. Vær forsiktig når du setter inn eller fjerner kokeplater og grillrister og bruker tilbehør.

### Klarering ventilasjon av varm luft

- Varm luft må ha en måte å unnsnippe grillen for at brennerne skal fungere skikkelig.
- Brennerne kan bli fratatt oksygen hvis den varme luften ikke slipper ut og forårsaker tilbakeslag. Keramikken kan sprekke hvis dette skjer gjentatte ganger.



#### SIKKERHET FØRST!

Dekk aldri mer enn 75% av overflaten til hoved- eller sidebrenneren med noe solid metall (f.eks. stekepanner)

**ADVARSEL!** Slå av gass ved kilden og koble fra enheten før du utfører service på den.

**ADVARSEL!** Vedlikehold skal bare utføres når grillen er kjølig for å unngå muligheter for forbrenning.

**ADVARSEL!** En lekkasjeprøve må utføres årlig og når en hvilken som helst komponent i bensinstasjonen byttes ut, eller når det er lukt av gass.



# Feilsøking

## Problemer med antenning

- Hoved-, bak- eller sidebrennere tennes ikke med tenningen, men tennes med en fyrstikk.
- Brennere vil ikke krysse hverandre.

	Mulige årsaker	Løsning
Hovedbrenner	JETFIRE™ uttaket er skittent eller tett	Rengjør JETFIRE™ utløp med en myk børste.
	Skitne eller korroderte krysslysbraketter.	Rengjør eller bytt ut etter behov.
Bak- og sidebrennere	Dødt batteri, eller installert feil.	Bytt ut med premium kraftig batteri.
	Løs elektrodetråd eller bytt terminal.	Kontroller at elektrodetråden er skjøvet ordentlig inn på terminalen på baksiden av tenningen. Kontroller at ledningene fra modulen til tenningsbryteren (hvis utstyrt) er trykket ordentlig inn på de respektive terminalene.
	Løfte flammer på brenneren.	Lukk luftluken i henhold til " <b>Vedlikeholdsinstruksjoner</b> "- <b>Justering av forbrenningsluft</b> delen i denne brukerhåndboken. <b>VIKTIG!</b> Dette må gjøres av en kvalifisert gassinstallatør.

## Støy og oppbluss

- Brummende regulator.
- Overdreven oppblussing og ujevn varme.

Mulige årsaker	Løsning
Normal brummende støy på varme dager.	Dette er ikke en feil. Det er forårsaket av interne vibrasjoner i regulatoren og påvirker ikke ytelsen eller sikkerheten til grillen. Brummende regulatorer SKAL IKKE byttes ut.
Sylinderventilen ble åpnet for raskt.	Åpne sylinderventilen sakte
Grillplater er installert feil.	Forsikre deg om at grillplater er installert med hull mot fronten og sporene på bunnen. Se monteringsveiledningen.
Feil oppvarming.	Forvarm grillen med begge hovedbrennerne på høy varme i 10 til 15 minutter.
Overdreven fett og aske samles opp på grillplater og i dryppekar.	Rengjør grillplater og dryppekar regelmessig. Ikke line pannen med aluminiumsfolie. Referer til " <b>Rengjøringsinstruksjoner</b> ".

### VI VIL HJELPE!



Napoleon er her for å sikre at grillopplevelsen din blir minneverdig. Kontakt oss hvis du trenger ekstra hjelp.



**Gass-strøm**

- Lav varme eller liten flamme når ventilen er slått til høy.
- Brennere brenner med gul flamme, ledsaget av lukten av gass.
- Flammer løfter seg fra brenneren, ledsaget av lukten av gass og mulige antenningsproblemer.
- Brennerutgang på HØY, men innstillingen er LAV. Rumlende støy og flagrende blå flamme ved brenneroverflaten.

Mulige årsaker	Løsning
Propan - feil prosedyre for antenning	Sørg for at antenningprosedyren følges nøye. Alle gassventiler må være i AV-posisjon når tankventilen slås på. Slå tanken sakte på slik at trykket kan utjevnes. Se drift - " <b>Antenningsinstruksjoner</b> ".
Naturgass - underdimensjonert tilførselsledning.	Rør må dimensjoneres i henhold til installasjonskode.
Lekkende pakning rundt keramiske fliser, eller sveisesvikt i brennerhuset.	La brenneren avkjøles og inspiser veldig nøye for sprekker. Kontakt din autoriserte Napoleon-forhandler for å bestille utskifting av brennere hvis det oppdages sprekker.
Både gasspropan og naturgass - feil forvarming.	Forvarm grillen med begge hovedbrennerne på høy varme i 10 til 15 minutter.
Mulig edderkoppnett eller annet rusk.	Rengjør reiret eller nettene grundig ut av brennermunningen ved å fjerne det og følge instruksjonene i denne håndboken.  Se " <b>Lekkasjetest</b> ".
Feil justering av luftluken.	Åpne eller lukk luftluken litt i henhold til denne håndboken. Se " <b>Vedlikeholdsinstruksjoner</b> ". <b>VIKTIG!</b> Dette må gjøres av en kvalifisert gassinstallatør.
Mangel på gass	Kontroller gassnivået i propanflasken.
Forsyningsslangen er klemt.	Flytt tilførselsslangen etter behov.
Flytt tilførselsslangen etter behov.	Slå av brennerne og lukk tankventilen, vent et øyeblikk før du åpner ventilen helt på nytt, la det være noen sekunder før trykket utjevnes før du følger antenningsinstruksjonene for å starte grillen. Sørg for at antenningsprosedyren følges nøye hver gang du lager mat. Alle gassventiler må være AV når tankventilen er slått på. Åpne alltid tankventilen sakte.

### Infrarød brenner blinker tilbake

- Under drift gir brenneren brått en høy whoosh-lyd, etterfulgt av en kontinuerlig lyd av blåselys og blir svak eller har en stor flamme ved oppstart.

Mulige årsaker	Løsning
Keramiske fliser overbelastet med fett drypp og oppbygging. Portene er tette	Slå AV brenneren og la den avkjøles i minst 2 minutter. Antenn brenneren på nytt og brenn den på HØY i minst 5 minutter, eller til keramiske fliser lyser jevnt rødt.
Brenneren overopphetet på grunn av utilstrekkelig ventilasjon. For mye grillflate dekket av grill eller panne	Forsikre deg om at ikke mer enn 75% av grilloverflaten er dekket av gjenstander eller tilbehør. Slå AV brenneren og la den avkjøles i minst 2 minutter. Antenn brenneren på nytt.
Lekkende pakning rundt keramiske fliser, eller sveisesvikt i brennerhuset.	La brenneren avkjøles og inspiser veldig nøye for sprekker. Kontakt din autoriserte Napoleon-forhandler for å bestille utskifting av brennere hvis det oppdages sprekker.
Feil oppvarming.	Forvarm grillen med begge hovedbrennerne på høy varme i 10 til 15 minutter.
Overdreven fett og aske samles opp på grillplater og i dryppekar.	Rengjør grillplater og dryppekar regelmessig. Ikke line pannen med aluminiumsfolie. Referer til " <b>Rengjøringsinstruksjoner</b> ".

### Flassende maling

- Maling ser ut til å flasse av inni lokket eller hetten.

Mulige årsaker	Løsning
Fettoppbygging på innvendige overflater.	Dette er ikke en mangel eller feil. Overflaten på lokket og hetten er porselen eller rustfritt stål og kan ikke flasse. Avskallingen er forårsaket av herdet fett, som tørker til malingslignende skjær, som flasser av. Regelmessig rengjøring vil forhindre dette. Se " <b>Rengjøringsinstruksjoner</b> ".

# Napoleon Presidents 10 års begrensnede garanti

NAPOLEON produkter er utformet med førsteklases komponenter og materialer, og er montert av erfarne fagfolk som legger stolthet i sitt arbeid. Produktet er grundig inspisert av kvalifisert personell før pakking og skipping slik at du – kunden – skal få det kvalitetsproduktet du forventer fra NAPOLEON.



NAPOLEON garanterer at komponentene i ditt nye NAPOLEON-produkt er uten feil i materialer og utførelse fra kjøpsdato og ut følgende periode:

Støpte deler i aluminium / fot i rustfritt stål.....	10 år
Lokk i rustfritt stål .....	10 år
Porselensmaljert lokk .....	10 år
Lakkert stållokk.....	5 års full dekning, pluss 50 % avslag inntil det 10. året
Brennerrør i rustfritt stål.....	5 års full dekning, pluss 50 % avslag inntil det 10. året
Porselensmaljerte grillrister i støpejern .....	5 års full dekning, pluss 50 % avslag inntil det 10. året
Flammetemmere i rustfritt stål eller porselen.....	3 års full dekning, pluss 50 % avslag inntil det 10. året
Alle andre deler .....	2 år

## \*Vilkår og begrensninger

Denne begrensnede garantien har en garantiperiode som angitt i den ovennevnte tabellen for alle produkter som er kjøpt gjennom en autorisert NAPOLEON-forhandler, og gir den opprinnelige kjøperen rett til den angitte dekningen for alle komponenter som må skiftes ut i garantitiden, enten av NAPOLEON eller av en autorisert NAPOLEON-forhandler, til å skifte ut en komponent i et slikt produkt som har gått i stykker ved normal privat bruk som følge av en produksjonsfeil. "50 % avslag", som angitt i tabellen betyr at komponenten gjøres tilgjengelig for kjøperen med 50 % avslag på den vanlige butikkprisen for komponenten i den angitte perioden. Denne begrensnede garantien dekker ikke tilbehør eller bonusdeler.

For å være mer presis betyr "normal privat bruk" av et produkt at produktet har blitt montert av en lisensiert, autorisert servicetekniker eller -leverandør i samsvar med monteringsanvisningene vedlagt produktet og alle lokale og nasjonale bygg- og brannforskrifter, at det har vært vedlikeholdt, og at det ikke har vært brukt på fellesarealer eller til kommersielle formål.

I tillegg omfatter uttrykket "gå i stykker" ikke bruk av for sterk varme, utblåsing på grunn av værforhold som sterk vind eller utilstrekkelig lufting, riper, bulker, rust, forringelse av lakkerte overflater og metallbelegg, misfarging på grunn av varme, slipende eller kjemiske rengjøringsmidler eller UV-eksponering, avskalling av porselensmaljerte deler eller skader forårsaket av feilbruk, ulykker, hagl, fettbrann, manglende vedlikehold, skadelige miljøer med for eksempel mye salt eller klor, ombygginger, misbruk, vanskjøtsel eller monterte deler fra andre produsenter.

(f.eks. som følge av gjennomrusting eller fordi det er brent hull i dem) i garantiperioden, blir delene erstattet. Erstatningsdelen er eneansvaret til NAPOLEON i henhold til denne begrensnede garantien. NAPOLEON er under ingen omstendighet ansvarlig for montering, arbeid eller andre kostnader eller utgifter i tilknytning til montering av en del med garanti, for eventuelle tilfeldige skader, følgeskader eller indirekte skader eller for eventuelle transportutgifter, arbeidskostnader eller eksportavgifter.

Denne begrensnede garantien kommer i tillegg til eventuelle rettigheter du har i henhold til landets lover. Følgelig betyr det at denne begrensnede garantien ikke forplikter NAPOLEON til å holde et lager med reservedeler. På grunnlag av de delene som finnes tilgjengelig, kan NAPOLEON etter eget skjønn fritas for alle forpliktelser ved å tilby kunden et pro rata-basert avslag på et nytt produkt. Etter det første året i tilknytning til denne begrensnede garantien kan NAPOLEON etter eget skjønn innfri alle forpliktelser som gjelder denne garantien, ved å tilbakebetale den opprinnelige kjøperen grossistprisen på alle garanterte, men defekte deler.

Kjøpekontrakt eller kopi vil bli krevet sammen med et serienummer og et modellnummer ved fremsetting av garantikrav mot NAPOLEON. NAPOLEON forbeholder seg retten til å la sin representant kontrollere alle produkter eller deler før eventuelle garantikrav innfris. Du må kontakte NAPOLEONs kundeservice eller en autorisert NAPOLEON-forhandler for å få innfridd garantien.



[www.napoleon.com](http://www.napoleon.com)





# NAPOLEON - FEIRER I OVER 40 ÅR AV HJEMKOMFORTPRODUKTER



Napoleon products are protected  
by one or more U.S. and Canadian  
and/or foreign patents or patents  
pending.

De Riemsdijk 22, 4004 LC, Tiel, The Netherlands  
10-12 Home Farm, Meriden Road, Berkswell, CV7 7SL, United Kingdom  
24 Napoleon Road, Barrie, Ontario, L4M 0G8, Canada

Telefoon: +31 (0)345 588655  
napoleon.com  
grills@napoleonproducts.com

Siste revisjon | A | September 16, 2021



N415-0707CE-NO

Napoleon.com | Freestyle® Series Grills